

Г. І. Подпрятів, Л. Ф. Скалецька, А. М. Сеньков

Технологія зберігання і переробки продукції рослинництва

Практикум



•ВИЩА ОСВІТА•

Г. І. Подпряттов, Л. Ф. Скалецька, А. М. Сеньков

*Т*ехнологія зберігання і переробки продукції рослинництва

Практикум

Допущено

Міністерством аграрної політики України
як навчальний посібник для підготовки бакалаврів
агрономічних та економічних спеціальностей
в аграрних вищих навчальних закладах
II – IV рівнів акредитації

Київ
“Вища освіта”
2004

УДК 631.56(075.8)
ББК 36.821:36.91я73
П44

*Гриф надано Міністерством аграрної
політики України (лист від 18.03.04 р.
№ 18-2-1-13/317)*

Рецензенти: *А. С. Малиновський*, канд. с.-г. наук, проф.
(Житомирський держ. агроекологічний ун-т);
С. М. Каленська, д-р с.-г. наук, проф.
(Національний аграрний ун-т)

Редактор: *З. А. Городиська*

П44 **Подпратов Г.І., Скалецька Л.Ф., Сеньков А.М.**
Технологія зберігання і переробки продукції рослинництва.
Практикум: Навч. посібник. — К.: Вища освіта, 2004. —
272 с.: іл.

ISBN 966-8081-28-5

Висвітлено практичні питання визначення належної якості продукції рослинництва, призначеної для закладання на тривале зберігання чи переробку. Подано прийоми доведення її до повного рівня кондиційності, а також способи створення та підтримання на оптимальному рівні режимів зберігання, за яких втрати продукції є мінімальними.

Для підготовки бакалаврів агрономічних та економічних спеціальностей в аграрних вищих навчальних закладах II – IV рівнів акредитації.

ББК 36.821:36.91я73

ISBN 966-8081-28-5

© Г.І. Подпратов, Л.Ф. Скалецька,
А.М. Сеньков, 2004

Передмова

В агропромисловому комплексі України зосереджено близько третини загального обсягу основних виробничих фондів господарства України і виробляється понад 30 % валової продукції. Більш як половина цієї продукції надходить на переробку, за рахунок чого формується значна частка фонду народного споживання.

Одним із резервів збільшення обсягів сільськогосподарської продукції є скорочення її втрат, які спричинюються, зокрема, порушеннями агротехніки вирощування зернових, технічних, плодово-овочевих культур, котрі зумовлюють зниження товарних і технологічних якостей врожаю. Великими є втрати продукції під час збирання, післязбиральної обробки, транспортування, зберігання та переробки. Так, через недоліки в сортуванні овочів і картоплі для системи заготівель нестандартні плоди використовуються не ефективно. Від якості післязбиральної обробки хмелю, льону, тютюну, махорки та інших технічних культур залежить якість сировини для подальшої технічної переробки. Не вистачає потужностей для зберігання й переробки плодовоовочевої продукції в зонах її вирощування,

Наукові дослідження і господарська практика свідчать, що обсяги втрат продукції залежать насамперед від рівня виробничих потужностей для її зберігання і переробки. Відтак господарства мають ширше практикувати будівництво невеликих цехів, сховищ, щоб забезпечити зберігання і переробку хоча б 50 % вирощеного врожаю. Це дасть змогу, крім того, рівномірно використовувати трудові ресурси, підвищувати якість сортування, а отже, зменшувати обсяг надходження на реалізацію нестандартної продукції.

Нині впроваджуються безвідходні технології переробки, вдосконалюється організація перевезень із застосуванням контейнерів, рефрижераторів. Умови вирощування впливають не тільки на товарні й смакові якості одержаної продукції, а й на її придатність для тривалого зберігання без втрати основних поживних якостей.

Спеціалісти сільського господарства повинні вміти оцінити якість вирощеної продукції, її відповідність вимогам заготівельних стандартів, визначати потрібні для оцінки якості певної продукції показники, знати технологію розрахунку режимів післязбиральної обробки і зберігання продукції, місткості сховищ тощо. Навчальний посібник допоможе майбутнім спеціалістам сільського господарства набути знань, умінь, навичок з цих питань.

ФОРМУВАННЯ ТА ОЦІНКА ПАРТІЙ ЗЕРНА РІЗНОГО ЦІЛЬОВОГО ПРИЗНАЧЕННЯ

Заняття 1. Нормування якості зерна (загальні положення)

Якість зерна визначають за показниками його придатності для цільового використання (запах, смак, колір, вміст і якість сирової клітковини у зерні пшениці, натура зерна пшениці, жита, ячменю, вівса; вирівняність зерна круп'яних культур тощо) та зберігання (вологість, засміченість, зараженість комірними шкідниками, механічна ушкодженість та ін.). Зерно деяких культур поділяють на типи й підтипи, з урахуванням яких його зберігають і використовують.

Якість зерна основних зернових культур (пшениці, жита, ячменю, вівса) нормується Державними стандартами України (ДСТУ). Продукція зернових культур, щодо якої не розроблено ДСТУ, нормується поки що відповідними ГОСТами, які визначають її базисні та гранично допустимі кондиції (норми).

Завдання

1. Ознайомитися з чинними нормами якості зерна та методами його аналізу згідно з ДСТУ.
2. Вивчити базисні та обмежувальні норми якості зерна найпоширеніших у зоні зернових і зернобобових культур згідно з ГОСТами.

Заняття 2. Підготовка партій товарного зерна і відбір проб для їх аналізу (загальні положення)

Якість зернової продукції, що надходить на тік, оцінюють для визначення режиму її зберігання і технології післязбиральної обробки, а також потреби в сушінні, відповідних зерноочисних машинах. Режим технологічних процесів установлюють і залежно від цільового призначення зернових мас. Водночас формують партії зерна для реалізації на хлібоприймальний пункт у рахунок державного замовлення та на інші цілі.

Зернова маса, що надходить на зберігання після збирання навіть однієї культури, має неоднакові вологість, засміченість та інші показники якості. Вивчають її якість, формують окремі партії зернових мас за ступенем стиглості, вологістю та засміченістю. Це дає

змогу встановити режим короткочасного зберігання залежно від якості зерна, мінімальний набір зерноочисних машин, запобігати зайвим обробкам зерна, які призводять до підвищення його травмованості. Визначивши якісний склад зернової та смітної домішок, для кожної зерноочисної машини підбирають певний набір сит, установлюють режим аспірації.

Перед прийманням на тік зерна нового врожаю в господарстві виділяють потрібну кількість вагарів, завідувача току, який відповідає за якість післязбиральної обробки зерна та формування його партій для реалізації. Економічна й агрономічна служби стежать за правильністю оформлення супровідних документів (товарно-транспортних накладних, сортових документів, результатів аналізу спеціалізованої лабораторії щодо вмісту білка в зерні тощо).

Партія зерна — це відповідна кількість однорідної за якістю зернової маси, призначеної на зберігання чи реалізацію. Перед відвантаженням на хлібоприймальний пункт зерно перевіряють у лабораторії. Кожну партію його спочатку оцінюють органолептично і, переконавшись в її однорідності, формують об'єднану пробу, аналізують її і остаточно встановлюють якість партії за даними лабораторного аналізу. У разі виявлення в партії зерна неспецифічного запаху проби не відбирають і зерно відразу повертають у господарство, звідки воно надійшло. Якщо під час органолептичної оцінки не виявлено відхилень, розпочинають відбір проби у розмірі, який залежить від розміру партії зерна.

Якщо під час органолептичної оцінки не виявлено відхилень, розпочинають відбір проби у розмірі, який залежить від розміру партії зерна.

Точкова проба зерна — це проба, взята з партії зерна за один прийом з одного місця. Її беруть ручними (конусними, циліндричними, мішковими) і механічними пробовідбірниками (рис. 1).

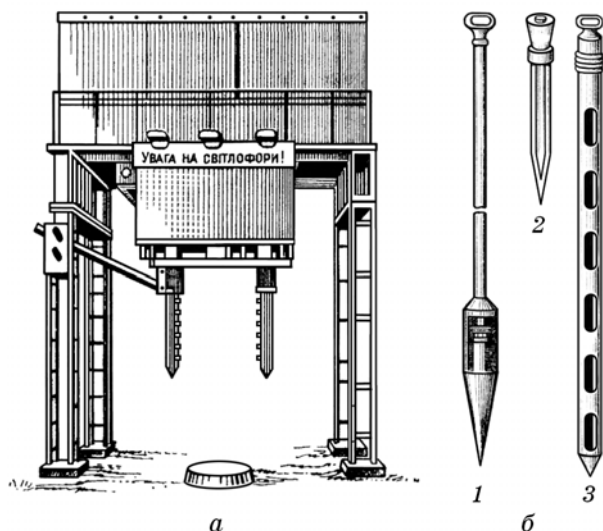


Рис. 1. Пристрої для відбору проб зерна з кузова автомобіля:

a — пробовідбірник А1-УП2-А; *б* — щупи: 1 конусний; 2 — мішковий; 3 — циліндричний

Ручним щупом відбирають точкові проби з верхнього і нижнього шарів зерна, а механічним — по всій глибині насипу. З автомобілів із довжиною кузова до 3,5 м точкові проби беруть у чотирьох місцях на відстані 0,5 – 1 м від переднього та заднього бортів і близько 0,5 м — від бічних; за довжини кузова 3,5 – 4,5 м — у шести, а 4,5 і більше метрів — у восьми місцях; автопоїздах — із кожного кузова (причепа). Сукупна маса точкових проб з автомобіля з довжиною кузова до 3,5 м має становити не менш як 1 кг; 3,5 – 4,5 м — 1,5 кг; від 4,5 м і більше — 2 кг.

Точкові проби зерна, що зберігається в *коморах* і на *майданчиках* насипом до 1,5 м заввишки, відбирають ручним щупом, за більшої висоти насипу — комірним щупом із штангами, попередньо розділивши насип на секції по 200 м². У кожній секції точкові проби беруть у шести місцях на відстані 1 м від стін комори (країв майданчика чи меж секції) і на однаковій відстані одна від одної. За невеликої кількості зерна в партії можна аналогічно робити точкові проби в чотирьох місцях поверхні секції площею до 100 м². У кожному місці пробу беруть із верхнього (на глибині 10 – 15 см від поверхні насипу), середнього та нижнього шарів зерна. Загальна маса точкових проб — близько 2 кг на секцію.

Під час навантажування (розвантажування) зерна у *вагони*, на *пароплави*, в *комори* та на *елеватор* проби беруть із струменя зерна в місцях перепаду механічним пробовідбірником або спеціальним ковшем, пересікаючи зерновий струмінь через рівні проміжки часу. Періодичність відбору точкових проб залежить від швидкості переміщення маси партії та засміченості зерна (табл. 1). Маса однієї точкової проби — не менш як 100 г.

1. Маса точкових проб зерна залежно від його засміченості, т

Маса партії зерна, т	Маса точкової проби зерна			
	чистого та середньої чистоти		засміченого	
До 100	Із кожних	3	Із кожних	3
101 – 200	«	5	«	5
201 – 400	«	10	«	5
401 і більше	«	20	«	10

З партії затареного у *мішки* зерна до 10 мішків пробу беруть із кожного другого, а 10 – 100 мішків — з 5-го плюс 5 % від загальної кількості мішків у партії. Проби із зашитих мішків беруть мішковим щупом, розсуваючи мішковину в трьох доступних місцях. Щуп вводять у напрямку до середини мішка жолобом донизу, потім повертають його на 180° і виймають. Загальна маса таких точкових проб — не менш як 2 кг.

Для відбору проб зерна (крім проса, гречки й соняшнику) застосовують механічний пробовідбірник А1-УП-2-А, пробовідбірники ПДШ, ППД, щупи конусні, циліндричні, мішкові. Проби із вагона беруть щупами циліндричними зі штангами, що нагвинчуються.

Усі точкові проби зсипають у чистий, не заражений шкідниками посуд, запобігаючи можливості зміни якості зерна.

Сукупність точкових проб становить *об'єднану пробу*. До неї додають етикетку із зазначенням назви культури, номера машини, комори, маси партії, часу відбору проби, її маси. Етикетку підписує особа, що відбирала пробу. За об'єднаною пробкою найбільш точно визначають органолептичні показники зерна, зараженість його комірними шкідниками. Заражене шкідниками зерно (крім кліща) повертають у господарство. Для подальшого розміщення зерна визначають його тип і підтип та вологість.

Перш ніж розрахуватися за прийнятну партію, оцінюють якість зерна за *середньодобовою пробкою* (рис. 2). Цю пробу формують із об'єднаних проб, відібраних із кількох однорідних за якістю партій зерна, що надійшли з одного господарства протягом оперативної доби. Для її складання з об'єднаної проби беруть по 50 г з кожної тонни зерна.

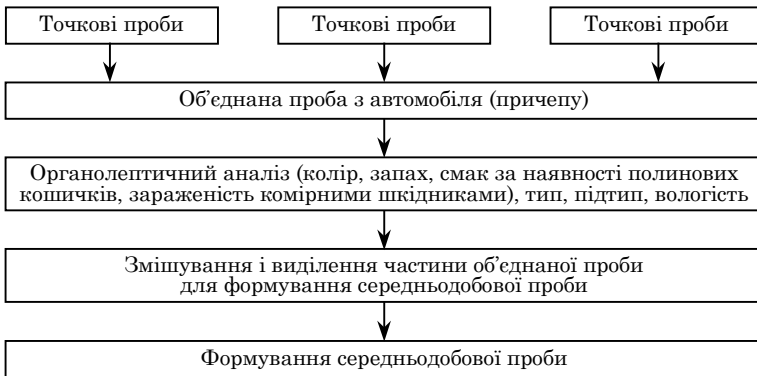


Рис. 2. Схема формування середньодобової проби зерна з автомобіля

Відповідність якості зерна вміюгам стандарту визначають за середньою пробкою, виділеною з об'єднаної або середньодобової проби, маса якої становить $2 \pm 0,1$ кг. Якщо маса об'єднаної чи середньодобової проби перевищує 2 кг, то середню пробу беруть методом квартування (рис. 3) або розподільником БИС-1 (рис. 4). У першому випадку зерно висипають на чисту, рівну, гладку поверхню у вигляді квадрата і перемішують за допомогою двох дерев'яних планок із скошеними ребрами. Зерно, взяте з протилежних боків квадрата,

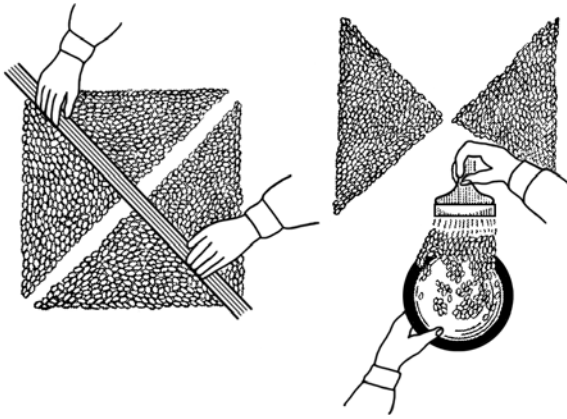


Рис. 3. Поділ зразка зерна по діагоналі на трикутники

обома руками з планками зсипають одночасно на середину квадрата, формуючи валик. Потім беруть зерно з кінців валика і одночасно з обох планок зсипають на середину квадрата. Так переміщують зерно тричі. Сформовану таким чином об'єднану пробу зерна знову висипають рівним шаром у вигляді квадрата і розподіляють планкою по діагоналі на чотири трикутники. Із двох протилежних трикутників зерно викидають, а решту змішують і знову розподіляють, поки не залишиться кількість його $2 \pm 0,1$ кг, яка і є середньодобовою пробою.

Розподільником БИС-1 можна змішувати проби, розділяти їх навіп, виділяти наважки заданої маси (25, 50 та 100 г). Він має два розподільно-змішувальних пристрої, які складаються з трьох конусів з отворами і засипною лійкою великого діаметра. Друга лійка має відповідний патрубок для виведення половини зразка. Якщо партію зерна аналізують одночасно за всіма показниками, то цю половину використовують для визначення природи зерна. У третій (нижній) лійці є дві рухомі заслінки, до ручок яких прикріплені стрілки, що встановлюються на потрібній поділці шкали залежно від маси об'єднаної проби і маси наважки для аналізу. Решта зерна проходить через центральний канал. Об'єднану пробу зерна перед виділенням наважок зважують і доводять до маси 2 кг. Для цього спочатку визначають пропускну здатність каналів розподільника. Якщо відомі пропускну здатність того чи іншого каналу і маса наважки,

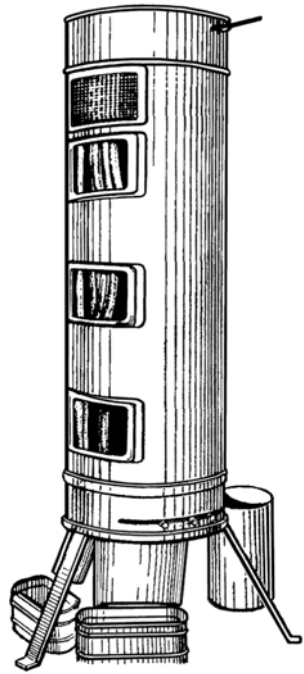


Рис. 4. Апарат БИС-1

визначають, по якому каналу може бути виділена наважка розрахункової маси.

Після проведення всіх аналізів середню пробу зерна зберігають протягом доби, якщо його прийняв від господарства хлібоприймальний пункт. Проби з партії зерна, призначеного на відвантаження в інші місця, треба зберігати протягом місяця, а зерна, призначеного на експорт, — упродовж трьох місяців при перевезенні залізницею і шести місяців — водним транспортом.

При здаванні-прийманні партій *кукурудзи в качанах* насипом із автомобілів точкові проби беруть у двох місцях за поздовжньою осью лінією на відстані 0,5 – 0,7 м від переднього і заднього бортів. У кожному місці відбору знімають верхні качани і з глибини близько 10 см виймають по 5 качанів, які лежать поряд. Якщо насипи в автомобілі неоднорідні, допускається збільшення кількості місць взяття проб. В автопоїздах точкові проби відбирають з кожного кузова. В потягах з кожного вагона беруть 20 точкових проб (по 5 качанів, які лежать поряд, — усього 100 шт.). На складах кукурудзу в качанах беруть з двох шарів: на глибині 10 см і 1 м та на відстані 3 м від стін комори і 75 см від стін сапетки по 16 – 17 качанів, що лежать поряд. Усього в кожній секції має бути відібрано 100 качанів.

Об'єднані проби від кожного автомобіля складають у крафт-мішки. Для формування середньодобової проби з мішка беруть кожний 10-й качан і переносять в іншу тару. Якщо їх виявляється більш як 10, то відбирають через однакову кількість качанів, щоб мати середню пробу з 10 качанів, за якою визначають вихід зерна та його якість.

Проби для визначення вологості зерна мають зберігатися в посуді, що герметично закривається. Результати аналізів середньодобових проб записують у лабораторний журнал, який передають до бухгалтерії для проведення розрахунків за прийняту зернову продукцію та внесення даних у реєстр накладних. Реєстр надсилають господарству, звідки надійшло зерно. У реєстрі накладних, крім відомостей про якість зерна, наводять розрахунок за закуплене зерно залежно від його якості.

Завдання

1. Ознайомитися з основними поняттями «партія зерна», «точкова проба», «об'єднана проба», «середньодобова проба».
2. Вивчити послідовність відбору проб зерна.
3. Засвоїти методику відбору об'єднаної і середньодобової проб від партії зерна, виділення наважок для визначення його вологості.

Матеріали і обладнання: зразки зерна різних культур, пробовідбірники, розподільник зерна БИС-1, лійки, шпатель.

Заняття 3. ВИЗНАЧЕННЯ ПОКАЗНИКІВ СВІЖОСТІ ЗЕРНА

При визначенні показників свіжості зерна перевагу віддають його органолептичній оцінці за допомогою органів чуттів — зору, нюху, смаку. Ознаками нормального, здорового зерна є характерні його забарвлення, запах, смак.

Визначення забарвлення зерна. Зерно кожної культури, виду, різновиду і сорту має властиві для нього колір, блиск, які є його сталими ботанічними ознаками. Колір зерна тісно пов'язаний із певними його технологічними показниками, харчовими та кормовими перевагами (табл. 2). Наприклад, у червонозерних пшениць між відтінками кольору зерна, склоподібністю і вмістом білка існує відповідна залежність: у зерна темного природного кольору зазвичай вища склоподібність і більший вміст білка.

2. Вимоги до органолептичних показників м'якої пшениці

Показник	Характеристика і норми для класів					
	1	2	3	4	5	6
Стан	Незігріта та в здоровому стані					
Запах	Відповідає нормальному зерну пшениці без затхлого, солодового, плісеневого та інших побічних запахів					
Колір	Нормальний, що відповідає кольору зерна даного типу					
	Допускається 1-й ступінь знебарвлення		Допускається знебарвлення 1 і 2-го ступенів		Допускається знебарвлене та потемніле	

Зміна властивого для зерна кольору є першою ознакою того, що воно досягало чи зберігалось за несприятливих умов, порушувалися технологічні прийоми його доробки. Так, зеленкуватого кольору буває зерно, яке не досягло впливу морозу, так зване морозобійне, або рано зібране. Зерно темніє внаслідок тривалого впливу опадів під час збирання, у разі самозігрівання, порушення режиму сушіння. На поверхні зерна, пошкодженого клопом-черепашкою, є світлі плями. Внаслідок розвитку на поверхні зерна мікроорганізмів воно втрачає характерний блиск. Пшеницю, яка через несприятливі умови досягання, збирання чи зберігання втратила свій природний колір, визначають як «потемнілу» (за наявності темних відтінків) або як «знебарвлену» за ступенем знебарвлення:

1-й — часткова втрата блиску і знебарвлення зерна на спінці (в колосі або на току при незначному зволоженні);

2-й — втрата блиску і знебарвлення зерна в ділянці спинки та з боків (за більш тривалого зволоження);

3-й — повне знебарвлення всієї поверхні зернівки (за тривалого зволоження зерна в колосі й на току).

Вміст у наважці зерен кожного ступеня знебарвлення X (%) визначають за формулою

$$X = \frac{M \cdot 100}{20},$$

де M — маса зерен кожного ступеня знебарвлення, г; 20 — маса наважки, г.

Пшеницю тверду з відхиленнями в кольорі через вміст частково склоподібних і борошнистих зерен визначають як «нетипову за кольором».

Колір зерна встановлюють при розсіяному денному світлі, порівнюючи з еталоном.

Частково проросле зерно і те, що зберігається у зволоженому стані, стає тьмяним і набуває білуватого кольору. Для зерна, пошкодженого сушінням з порушенням температурного режиму або самозигріванням, нерідко характерний червонуватий колір різних відтінків — від темно-бурого до матово-червоного без блиску.

Визначення запаху зерна. Здорове зерно кожної культури має характерний запах — слабкий, маловідчутний у зернових злаків і різкий специфічний — в ефіролійних культур.

Відчутні зміни запаху можуть бути зумовлені сорбційними властивостями зерна або процесами, які призводять до розпаду його хімічних речовин.

Під час зберігання зерно може набувати запахів сорбційного — запахів полину, часнику, сажки, нафтопродуктів, димного тощо. *Сорбційних запахів* зерно набуває через вміст у зерновій масі домішок коробочок полину, дикого часнику, спор сажки. Зернова маса, у міжзернових просторах якої багато спор твердої чи мокрої сажки, набуває запаху оселедця, або триметиламіну. Усунути ці сорбційні запахи можна промиванням та сушінням зерна. *Димного запаху* і *запаху нафтопродуктів* зерно набуває при порушенні технології його сушіння. *Запах нафтопродуктів* може з'явитись не тільки при безпосередньому контакті з ними, а й тоді, коли їх зберігають поблизу зерна. Усунути запах диму й нафтопродуктів у зерні неможливо, тому його повертають господарству.

Запахами розпаду є комірний, солодовий і гнильний. *Комірний запах* виникає внаслідок тривалого зберігання зерна без провітрювання. Його можна усунути провітрюванням, тому зерно з комірним запахом хлібоприймальним пунктам дозволяється приймати. *Солодового запаху* зерно набуває при самозигріванні, проростанні. Його спричинює розвиток фізіолого-біохімічних і мікробіологічних процесів у зернах за високої вологості їх. Технологічні якості такого зерна знижені, воно вважається неповноцінним, і його приймають тільки

з дозволу відповідних державних органів із ціною знижкою в розмірі 20 – 30 % від закупівельної ціни.

Плісневий запах може мати вологе і сире зерно внаслідок розвитку плісневих грибів, а *затхлий* — через розпад органічних речовин до мінеральних (аміаку тощо).

Визначають запах як цілого, так і меленого зерна. Для цього з попередньо перемішаного середнього зразка беруть на долоню близько 100 г, зігрівають диханням і встановлюють запах. Щоб запах став більш відчутним, зерно висипають у склянку, заливають гарячою водою (60 – 70 °С), накривають склом. Через 2 – 3 хв воду зливають і визначають запах зерна.

Визначення смаку. Смак нормального зерна слабковідчутний. Відхилення від нормального смаку легко визначити органолептично. *Солодкий смак* виникає при проростанні зерна і внаслідок високої активності у ньому амілолітичних ферментів, які перетворюють крохмаль на декстрин і цукор. Солодким на смак може бути також морозобійне й недостигле зерно. *Гіркого смаку* зерну надають коробочки полину, які містять гірку речовину абсентин. На смак аналізують лише коли зерно має полинний запах. У разі виявлення гіркоти такого зерна забороняється приймати його на хлібоприймальний пункт. Гіркоти зерна можна усунути його промиванням. *Кислий смак* виникає внаслідок розвитку в зерні плісені, який часто супроводжується затхлим запахом.

Для визначення смаку зерна із середнього його зразка беруть близько 100 г, очищають від смітної домішки, подрібнюють на лабораторному млині. Потім 50 г молотого зерна змішують із 100 мл питної води, виливають у посудину із 100 мл кип'яченої води, все перемішують і накривають склом. Смак суміші визначають після її охолодження до 30 – 40 °С.

Завдання

1. Вивчити методику визначення показників свіжості зерна (забарвлення, запаху, смаку, ознак самозігрівання).

2. Визначити показники свіжості різного за якістю зерна пшениці.

Матеріали і обладнання: зразки здорового і зіпсованого зерна, зразки зерна з певними запахами, різного ступеня знебарвлення, гаряча вода, електроплитка, склянки.

Заняття 4. Визначення зараженості зерна комірними шкідниками і пошкодженості клопом-черепашкою (загальні положення)

Зараженість шкідниками партій будь-якого зерна, незалежно від їх цільового призначення, стандартами не допускається. Як і показники свіжості, її визначають у першу чергу. У разі виявлення у зразку зерна хоча б одного живого шкідника хлібних запасів (крім клі-

пців), партія до приймання не допускається. При зараженості кліщем 1 і 2-го ступенів зерно приймається із знижкою ціни на 0,5 %.

Пошкоджуючи та засмічуючи зерно продуктами своєї життєдіяльності, комірні шкідники знижують його якість і стійкість при зберіганні. Найбільш розповсюджені такі шкідники, як комірний і рисовий довгоносики, хлібний точильник, хрущаки, борошноїди, молі, кліщі.

Великої шкоди завдають *комірні довгоносики*. Розвиток їх від яйця до дорослої особини відбувається всередині зернини. Оптимальними для життєдіяльності комірного довгоносика є температура 21 – 25 °С і вологість зерна 15 – 16 %. З моменту відкладання яєць до появи жука минає 16 днів. Зниження температури до 12 °С стримує розвиток шкідника. При температурі, нижчій за 13 °С та вищій за 35 °С, жуки не відкладають яєць. У зерні вологістю 10 – 11 % довгоносики не розвиваються. Гине комірний довгоносик під дією прямих сонячних променів, не терпить запаху скипидару, нафталіну, часнику, конопель, а також повітряних протягів. Жуки охоче живуть у теплих ділянках зернового насипу. Під водою вони залишаються живими протягом 10 – 12 діб, без їжі можуть існувати досить довго. Комірний довгоносик пошкоджує пшеницю, жито, ячмінь, меншою мірою — овес, кукурудзу в качанах, макарони. Не пошкоджує зерно проса, насіння олійних та деяких інших культур.

Рисовий довгоносик невеликий за розміром (до 3,5 мм). Відрізняється від комірного тим, що літає. Має також приховану форму зараженості. Більш плодючий і теплолюбний, ніж комірний. Температуру мінус 5 °С витримує до 5 днів. Цілорічно може жити в рослинних рештках у полі й заражати зерно врожаю як на корені, так і в коморах.

Кукурудзяний довгоносик за кольором схожий на рисовий, але значно більший, літає. Щодо дії на нього низьких температур займає середнє положення між рисовим і комірним довгоносиком. Пошкоджує зерно кукурудзи, пшениці, жита та ячменю, робить його непридатним для харчових і посівних цілей.

Кліщі, розмножуючись у зерні, часто спричинюють його зігрівання, знижують схожість, виїдаючи зародок. Розвиваються при вологості продукту не менш як 12 %, найбільш сприятлива для них вологість 15 – 16 % і вище. Бите зерно пошкоджують сильніше. Можуть розвиватися як у полі, так і в зерносховищах. На багато видів кліщів згубно діють інфрачервоні промені сонячного спектра. Кліщі швидше гинуть від сонця, ніж від високих температур іншого джерела теплоти. Струм високої частоти та іонізуюче випромінювання вбивають кліщів у всі фази їх розвитку.

Горохова зернівка (брухус) пошкоджує насіння гороху. Після утворення бобів самки відкладають на їх поверхні яйця, а личинки,

що з них виходять, угризаються в м'якуш боба. В міру росту горошини вхід личинки в неї поступово заростає. Спочатку личинка перетворюється на лялечку, а потім — на дорослого жука. Найсприятливішою для розвитку брухуса є температура 25 °С. При температурі зберігання гороху, нижчій за 10 – 12 °С, жуки впадають у сплячку до весни. При вищих температурах вони виповзають з гороху. Пошкоджені горошини втрачають посівні та харчові якості.

Відбір проб. Зерно перевіряють на наявність шкідників перед засипанням у сховище, а також під час зберігання. В коморах (крім комор з похилою підлогою) та на майданчиках беруть локальні проби і формують із них середню пробу з кожного шару насипу зерна. При висоті насипу 1,5 м локальні проби відбирають з трьох шарів (верхнього, середнього, нижнього), а при висоті, меншій за 1,5 м, — з двох (верхнього і нижнього).

В елеваторах при повному завантаженні силосів проби беруть складським щупом з верхнього шару з кожного силосу (на глибині 10 см) і середнього — з доступної глибини. З нижніх шарів зерна в силосах, а також частково заповнених силосів проби відбирають із потоку зерна, яке перемішують. Беруть проби і в місцях можливого скупчення шкідників (у найвищих, найбільш зволжених і запиленних місцях насипу і там, де шар зерна більше прогрівається, — біля стовпів, колон і стін). Клубки зерна, обплетені гусеницями метеликів, вибирають руками і приєднують до середньої проби. Відібрані проби вміщують у тару, яка щільно закривається. При пошаровому взятті проб аналізують середню пробу, взятую з кожного шару.

Визначення явної форми зараженості зерна комахами та кліщами. Зараженість визначають за пробою, в якій виявлено найбільшу кількість шкідників. В об'єднаній пробі зерна злакових і круп'яних культур визначають зараженість за такою методикою: пробу зважують, просівають крізь сито з отворами діаметром 2,5 і 1,5 мм вручну впродовж 2 хв при 120 колових рухах за хвилину або механічним способом протягом 1 хв при 150 колових рухах за хвилину на приладі ПВЗ (рис. 5, а). Якщо температура зерна нижча за 5 °С, схід і прохід крізь сито підігрівають при температурі 25 – 30 °С протягом 10 – 20 хв, щоб активізувати комах, які заклакли. Схід із сита з отворами діаметром 2,5 мм вміщують на біле скло розбірної дошки, розрівнюють тонким шаром і розбирають вручну за допомогою шпателя, виявляючи великих за розміром шкідників (мавританської кузьки, великого борошністого та смоляно-бурого хрущаків, облудника-злудія та ін.).

Прохід крізь сито з отворами діаметром 2,5 мм вміщують на біле скло розбірної дошки для підрахунку живих комах (комірних довгоносиків), а прохід крізь сито з отворами діаметром 1,5 мм розсіпають тонким шаром на чорному склі і розглядають під лупою, підра-

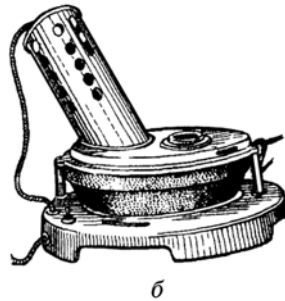
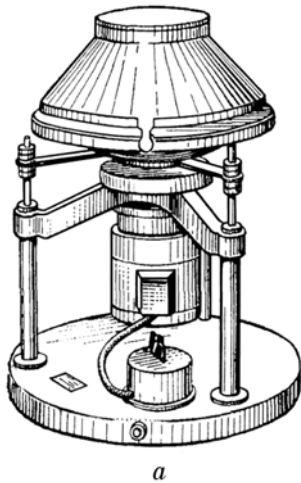


Рис. 5. Прилади для визначення зараженості зерна комірними шкідниками:
а — ПВЗ;
б — ПООК-1

ховуючи кількість наявних кліщів. Якщо є прилад ПООК-1 (рис. 5, б), прохід вміщують на його чорне сегментоване дно (нижню частину приладу) і підраховують кількість кліщів. Мертвих кліщів вважають смітною домішкою і при визначенні зараженості зерна не враховують. Кількість виявлених живих шкідників перераховують на 1 кг зерна (табл. 3) для встановлення ступеня його зараженості.

3. Визначення ступеня зараженості зерна довгоносиками і кліщами

Ступінь зараженості	Кількість в 1 кг зерна	
	довгоносиків	кліщів
1-й	Від 1 до 5 включно	Від 1 до 20 включно
2-й	Від 6 до 10 включно	Понад 20, які вільно рухаються і не утворюють скупчень
3-й	Понад 10	Кліщі утворюють повстане скупчення

Визначаючи зараженість кукурудзи в качанах, кожний десятий качан об'єднаної проби старанно розглядають крізь лупу. Для виявлення кліщів беруть 10 качанів, злегка постукуючи ними попарно над чорним склом, а потім оглядають поверхню скла за допомогою лупи. При виявленні комах і кліщів визначають їх кількість.

Визначення зараженості зерна злакових і круп'яних культур шкідниками у прихованій формі. Застосовують два методи — розколювання зерна та забарвлення «пробочок» (закриті отвори після відкладання яєць). При розколюванні із середньої проби

беруть наважку масою близько 50 г. З неї довільно відбирають 50 цілих зерен і розколюють їх кінчиком скальпеля вздовж борозенки. Розколоті зерна оглядають крізь лупу і підраховують живих комах у різних стадіях їхнього розвитку.

Методом забарвлення «пробочок» аналізують наважку масою близько 50 г із середньої проби. З наважки відбирають довільно 250 цілих зерен, уміщують їх у сітку, яку занурюють на 1 хв в чашку з теплою водою (близько 30 °С). Коли зерно починає набухати, збільшується розмір «пробочок». Потім сітку із зерном переносять на 20 – 30 с у 1%-й свіжоприготовлений розчин калію перманганату (на 1 л води 10 г KMnO_4). При цьому в темний колір забарвлюються не тільки «пробочки», а й поверхні зерен у місцях пошкодження. Надлишок барвника видаляють з поверхні зерна зануренням сітки у холодну воду на 20 – 30 с. Зерно набуває нормального кольору, а в заражених зерен залишається темна випукла «пробочка». Його швидко розглядають на фільтрувальному папері. Підраховувати заражені зерна починають негайно, не даючи їм підсохнути, щоб не зникло забарвлення «пробочок». Заражені зерна мають круглі випуклі плями близько 0,5 мм в діаметрі з рівномірно забарвленими в темний колір «пробочками», які залишила самка довгоносика після відкладання яєць. Не відносять до заражених зерна з круглими плямами й інтенсивно забарвленими краями та світлою серединою, з плямами неправильної форми в місцях механічного пошкодження.

Заражені зерна розрізають і підраховують кількість живих личинок, лялечок або жуків довгоносиків. Вміст зерен, заражених у прихованій формі, X (%) визначають за формулою

$$X = \frac{K_1}{K} \cdot 100,$$

де K_1 — кількість заражених зерен, шт.; K — кількість зерен, відібраних для аналізу, шт.

Визначення зараженості й пошкоженості зерна зернобобових культур зернівками та листокрутками. Із середнього зразка беруть наважку (гороху, квасолі, чини, нуту, люпину і вики — 100 г, сочевиці й кормових бобів — 200 г), звільнену від смітної домішки, розсипають на гладенькій поверхні, ретельно оглядають і відбирають спочатку зерно з ознаками пошкодження, але без шкідників. Ознаками пошкодження насіння листокруткою є виїдені поверхні та заглиблення, наповнені екскрементами, що обплетені павутинням.

Потім відбирають зерно:

- гороху, квасолі, вики, сочевиці з наявністю порожнин із характерними округлими отворами діаметром 2 – 3 мм; у порожнині мо-

жуть бути лялечки чи личинки зернівок; з круглими «віконечками» (льотковими отворами) у вигляді темнуватих плям;

- квасолі з помітними проколами діаметром 0,1 – 0,3 мм — вхідними отворами личинок зернівок, а також дуже з'їдене насіння, від якого залишилися лише оболонки, які при натискуванні легко руйнуються. В такому зерні може бути до 5 і більше личинок, лялечок або жуків квасолевої зернівки. Іноді на поверхні насіння бувають кладки яєць квасолевої зернівки — видовжено-овальних, білих, блискучих, які добре видно на бобах з кольоровою оболонкою;

- кормових бобів з такими самими ознаками, як і в гороху, тільки з більшою кількістю вхідних отворів (2 – 3 на одному).

Відібране зерно зважують, визначають його масу з наявними живими і мертвими шкідниками (личинками, лялечками, жуками). Решту його обробляють 1%-м розчином йоду в калію йодиді для виявлення вхідних отворів личинок зернівок і проколів в оболонці, які не були помічені візуально.

Для приготування 1%-го розчину йоду в калію йодиді в мірну колбу місткістю 500 см³ з добре притертою пробкою висипають 10 г калію йодиду, розчиняють у невеликій кількості води і до одержаного розчину додають 5 г кристалічного йоду. Розчин збовтують до повного розчинення йоду і доливають колбу водою до помітки 500 см³.

У приготовлений розчин занурюють сітку із зерном. Через 1 – 5 хв її переносять у 0,5%-й розчин калію гідроксиду на 30 с, потім змивають луг водою протягом 15 – 20 с, зважують зерно і швидко оглядають. Після хімічної обробки вхідні отвори личинок, комах або місця проколів забарвлюються в чорний колір і стають помітними на поверхні зерна у вигляді дрібних круглих чорних плям діаметром 1 – 2 мм. Таке зерно видаляють, визначають його масу з личинками, лялечками або жуками.

Вміст зерна — без шкідників, виявлених при візуальному огляді (X_1); пошкодженого з наявністю мертвих шкідників, виявлених при розкриванні сухого зерна (X_2); пошкодженого з наявністю мертвих шкідників, виявлених при розкриванні обробленого зерна (X_3); зараженого і виявленого при розкриванні сухого зерна (X_4); зараженого і виявленого при розкриванні обробленого зерна (X_5) — визначають у відсотках за формулою

$$X_{1,2,3,4,5} = \frac{M_1}{M} \cdot 100,$$

де M_1 — маса пошкодженого або зараженого зерна, г; M — маса навески, взятої для аналізу, г.

Загальний вміст зараженого зерна X_3 визначають у відсотках за формулою

$$X_3 = X_4 + X_5 .$$

Загальний вміст пошкодженого зерна $X_{\text{п}}$ визначають у відсотках за формулою

$$X_{\text{п}} = X_1 + X_2 + X_3 + X_4 + X_5 .$$

Визначення пошкодженості зерна пшениці клопом-черепашкою. Із наважки, взятої з маси зерна, яке залишилось після видалення смітної і зернової домішок, беруть дві наважки цілого зерна по 10 г. З кожної виділяють пошкоджені зерна після огляду їх з боку борозенки і стінки. За зовнішнім виглядом розрізняють три ознаки пошкодженості клопом-черепашкою: 1) слід проколу на поверхні зерна у вигляді темної крапки, навколо якої різко окреслена світло-жовта пляма округлої або неправильної форми; 2) така сама пляма на поверхні зерна, в межах якої видно вдавленість або зморшки без сліду проколу; 3) така сама пляма на поверхні зерна в зародку без вдавленості або зморщок і слідів проколу. В усіх випадках консистенція зерна під плямою крихка і борошниста.

Зерна пшениці з жовтими плямами не в зародку, без сліду проколу, вдавленості, зморшкуватості в межах цих плям не відносять до пошкоджених клопом-черепашкою.

Пошкоджене зерно зважують з точністю до сотих часток грама. Вміст такого зерна $X_{\text{к}}$ у кожній наважці визначають за формулою

$$X_{\text{к}} = M_{\text{п}} \cdot 10 ,$$

де $M_{\text{п}}$ — маса пошкодженого зерна, г.

Кінцевий результат є середнім арифметичним двох паралельних визначень

$$X_{\text{к}_0} = \frac{X_{\text{к}_1} + X_{\text{к}_2}}{2} ,$$

де $X_{\text{к}_1}$, $X_{\text{к}_2}$ — вміст зерен, пошкоджених клопом-черепашкою, відповідно в першій і другій наважках, %.

Між паралельними і контрольними визначеннями допускається розбіжність у межах 0,5 % при вмісті до 5 % і 1 % — понад 5 % пошкоджених клопом-черепашкою зерен.

Результати аналізу записують у документі про якість. Зокрема, при наявності в зерні кліщів і довгоносиків зазначають ступінь зараженості; інших комах (хрущів, борошноїдів) — кількість особин в 1 кг зерна і вид шкідників; кліщів і комах у партіях кукурудзяних

качанів — «заражена», вказують кількість і вид шкідників; при виявленні прихованої зараженості зерна — «прихована зараженість» у відсотках (у цілих числах); при зараженості та пошкодженості насіння зернових культур — відсоток пошкодженого насіння серед зернової домішки, в тому числі з живими або мертвими шкідниками. Крім того, вказують відсоток заражених зерен (до десятих часток відсотка), а також пошкоджених клопом-черепашкою (до десятих часток відсотка).

Перспективні методи визначення прихованої зараженості зерна комахами. У світовій практиці, крім розглянутих та запропонованих, розроблено і введено в деякі зарубіжні стандарти інші методи. Їх поділяють на прискорені та контрольні. До *прискорених* належать визначення виділення вуглекислого газу, нінгідринний, флоатації, акустичний та рентгенівський.

Контрольними є методи, за допомогою яких можна перевірити та оцінити прискорені методи. Так, контрольним для точного визначення наявності всередині зерна комах-шкідників (личинки-лялечки) є метод *видержування проби при стандартній температурі та відносній вологості* і дослідження її через певні інтервали. Він не дає швидких результатів, оскільки повний цикл розвитку комах-шкідників триває кілька тижнів. Але цим методом у більшості випадків неможливо чітко виявити яйця та молочні личинки шкідників.

Метод визначення виділення вуглекислого газу полягає в тому, що наважки матеріалу видержують у герметично закритому контейнері за стандартної температури й визначають газометричним або інфрачервоним методом кількість CO_2 , що виділилася за певний стандартний період часу в результаті обмінних реакцій, що відбуваються в досліджуваному матеріалі (зерні). Цей метод досить затратний.

Користуючись *нінгідринним методом*, розмелюють наважку, з якої на білому папері, просоченому нінгідрином, вилучають явно живих комах. При розмелюванні сухого зерна амінокислоти, що містяться в тілі комах, реагують з нінгідрином, внаслідок чого утворюються червоні плями, а амінокислоти зерна цієї реакції не дають. Витрати при використанні цього методу помірні.

Метод флоатації цілих зерен ґрунтується на тому, що за прихованої зараженості зменшується маса зерна. Коли суміш здорового й зараженого зерна помістити в розчин, здорове зерно тоне, а заражене спливає на поверхню. Такий поділ не зовсім чіткий, оскільки зерно з личинками на ранніх стадіях розвитку має тенденцію тонути, а незаражене зерно із шпаринами під оболонкою може плавати. Витрати за такого методу низькі.

Застосовуючи **акустичний метод** (рис. 6), наважку зерна вміщують у звуконепроникний контейнер, в який ставлять акустичний вібраційний сенсор, з'єднаний із підсилювачем. Шуми, що виникають внаслідок життєдіяльності комах, підсилюються і передаються для запису чи прослуховування. Метод досить затратний.

Суть **рентгенівського методу** полягає в розміщенні наважки шаром в одне зерно між джерелом рентгенівського випромінювання і рентгенівською плівкою. Проводять м'яку експозицію і після проявлення плівки обстежують її візуально на наявність шкідників. Витрати високі.

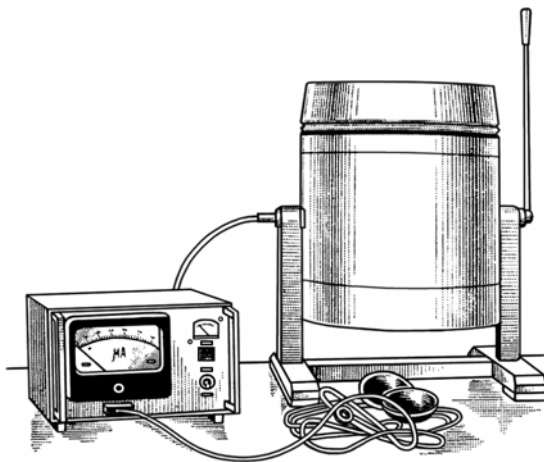


Рис. 6. Акустичний прилад для визначення зараженості зерна

Завдання

1. Визначити зараженість зерна пшениці кліщем, довгонощиком в явній та прихованій формах.
2. Визначити зараженість насіння гороху брухусом.
3. Визначити пошкодженість пшениці клопом-черепашкою.

Матеріали, обладнання, реактиви: прилади ПОЗ, ПООК-1, набір сит, розбірні дошки, шпатель, скальпелі, електроплитка, склянки, сітка з ручкою, зразки зерна різного ступеня пошкодженості, 1%-й розчин калію перманганату та 0,5%-й розчин калію гідроксиду чи натрію гідроксиду.

Заняття 5. Визначення вологості зерна

У зерні, крім сухих речовин, міститься вода. Частина її, що входить до складу молекул білка, крохмалю, називається *зв'язаною*. Решта води, що перебуває в гігроскопічному стані, називається *вільною*. Її можна виділити висушуванням швидше, ніж зв'язану.

Вологість є визначальним показником збереження зерна. Вільна волога має всі характерні властивості води (питому масу, діелектричну проникність, здатність бути розчинником), завдяки чому вона легко рухлива. Вільна волога підвищує активність ферментів зерна, що призводить до втрати ним сухих речовин під час зберігання.

Зв'язана вода у фізіологічних процесах участі не бере; зерно, яке містить таку воду, зберігається протягом тривалого часу з невеликими втратами. Вологість, за межами якої в зерні утворюється вільна волога, називається *критичною*. Її величина залежить від хімічного складу зерна. Так, для пшениці вона становить близько 14,5 %, для гороху — 16 %.

При реалізації зерна вологість впливає на його залікову масу. Якщо вологість вища за базисну норму, відраховують знижку від маси; а коли нижча, то нараховують надбавку в розмірі 1 % за кожний відсоток зниження. За вологістю зерно поділяють на сухе, середньої сухості, вологе й сире (табл. 4).

4. Стан зерна за вологістю, %

Зерно	Стан зерна за вологістю			
	сухе	середньої сухості	вологе	сире (понад)
Пшениці, жита, ячменю, гречки	14	15,5	17	17
Вівса	14	16	18	18
Проса	13	15	17	17
Кукурудзи	14	16	18	18
Гороху, квасолі	16	18	20	20
Соняшнику і льону	11	13	14,5	14,5
Конопель	11	12	14	14
Рицини	7	9	11	11

Вологість зерна визначають прямими й непрямими методами, причому перевагу віддають останнім. Основним із них (стандартним) є висушування в електричній шафі при температурі 130 °С протягом 60 хв. Додаткові — електрометричні методи враховують властивості зерна — діелектричну проникність та електропровідність.

Визначення вологості основним методом (без попереднього підсушування). Використовують сушильну шафу СЕШ-ЗМ з контактним термометром, який за допомогою магнітної пастки встановлюється на задану температуру (рис. 7).

Провідники від клем температури при піднятті ртуті до встановленої позначки вимикають спіраль шафи за допомогою реле — і шафа охолоджується. Всередині шафи є поворотний стіл на 10 бюксів, вентилятор, який підігрітим повітрям обдуває бюкси.

Із середньодобової проби беруть близько 30 г зерна, подрібнюють його (ступінь розмелювання — 60 % з просівом крізь сито з діаметром отворів 0,8 мм), відбирають дві наважки по 5 г у зважені бюкси і зміщують у шафу при температурі 130 °С. При цьому температура знижується на 6–8 °С, а через 10 хв повертається до попередньої

позначки. Через 60 хв бюкси виймають, закривають кришками, охолоджують в ексикаторі, зважують із точністю до 0,01 г. Вологість W визначають за формулою

$$W = \frac{M_1 - M_2}{M_1} \cdot \frac{K}{100},$$

де M_1, M_2 — маса наважки відповідно до і після висушування, г; K — поправний коефіцієнт (для зерна проса, гречки, рису, сорго він становить 0,1; для пшениці, жита, ячменю — 0,3; для вівса — 0,35; для гороху, кукурудзи, чини, нуту — 0,45).

Різниця між паралельними зважуваннями — не більш як 0,25 %.

Визначення вологості зерна з попереднім підсушуванням. Зерно з вологістю понад 17 % попередньо підсушують. У сухий, зважений сітчастий (з металевій густої сітки) бюкс уміщують $20 \pm 0,1$ г зерна. Бюкси ставлять у сушильну шафу, нагріту до 110°C , і витримують при температурі 105°C (при вологості до 20 % зерна жита, пшениці — 4 хв; вівса, проса, гречки, сорго — 3 хв; ячменю, рису — 5 хв; чини, вики, сочевиці — 7 хв; кукурудзи, гороху, квасолі, нуту — 10 хв). За вищої вологості тривалість сушіння збільшується. Після підсушування зерно охолоджують і зважують. Для подальшого визначення вологості зерно ячменю, вівса, люпину подрібнюють протягом 60 с, інших зернових — 30 с. Ступінь розмелювання такий самий, як і при використанні основного методу. Відбирають дві наважки зерна по 5 г і висушують їх при температурі 130°C протягом 60 хв (зерна кукурудзи — 90 хв).

Вологість зерна W_1 із попереднім підсушуванням визначають за формулою

$$W_1 = 100 \left(1 - \frac{M_2 M_4}{M_1 M_3} \right) + K,$$

де M_1, M_2 — маса наважки розмеленого зерна відповідно до і після підсушування, г; M_3, M_4 — маса наважки цілого зерна відповідно до і після підсушування, г; K — поправний коефіцієнт.

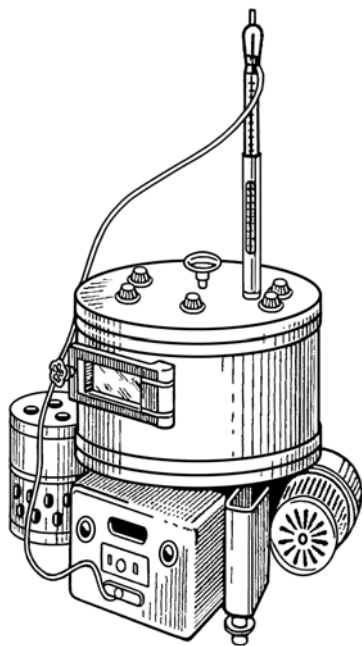


Рис. 7. Сушильна шафа СЕШ-3М

Визначення вологості кукурудзи в качанах. Визначають вологість окремо зерна і стрижня. Качани обрушують вручну або за допомогою лабораторного обрушувача, беруть середню пробу масою 50 г, подрібнюють, виділяють дві наважки по 50 г і підсушують, як описано вище. Для визначення вологості стрижнів кукурудзи качан з обох боків обрізують на 2 см, а з решти його відрізають 3 шматки — із середньої частини і з кінців, розрізують їх на дрібні частки і аналізують.

Вологість стрижнів кукурудзи W_2 визначають за формулою

$$W_2 = \frac{M_5 - M_6}{M_5} + K,$$

де M_5 , M_6 — маса наважки розмелених стрижнів відповідно до і після підсушування, г; K — поправний коефіцієнт (0,1 — при вологості стрижнів менш як 15 %; 0,2 — при 15 – 25 %; 0,3 — при 25 – 35 %; 0,5 % — при 35 – 45 %).

Вологість зерна кукурудзи в качанах визначають з відношення вологості зерна до вологості стрижня.

Вологість усієї партії кукурудзи в качанах визначають з відношення маси зерна до маси стрижнів. Наприклад, при вологості зерна 22 % і стрижня 25 % вологість кукурудзи в качанах при відношенні маси зерна і стрижня 76 : 24 дорівнюватиме

$$\frac{22 \cdot 76}{100} + \frac{25 \cdot 24}{100} = 22,72 \text{ \%}.$$

На підсушуванні розмеленої наважки ґрунтується також експресметод визначення вологості вологоміром Чижової — ВНДІХП-ВЧ. Він складається з блоків висушування і керування. У блоці висушування є дві пластини, всередині яких розміщені спіралі. За допомогою електричного термометра-вологоміра тут підтримується постійна температура 155 – 160 °С. Принцип дії приладу полягає у швидкому (протягом 3 – 5 хв) зневодненні зразків випаровуванням з тонкого шару наважки. Для цього 5 г наважки розподіляють рівномірно на трикутному паперовому пакеті (22 × 16 або 16 × 16 см), висушеному до постійної маси, прогрівають з обох боків нагрітими до робочої температури пластинами приладу. Охолоджені пакети зважують і визначають відсоток вологи сирої наважки. Розбіжність між результатами визначення вологості двох паралельних вимірів не повинна перевищувати 0,2 %.

Електрометричні методи визначення вологості. Для швидкого визначення вологості партій зерна пшениці, ячменю, кукурудзи, проса і жита використовують електровологоміри різних систем

та конструкцій. Робота їх ґрунтується на чутливості фізичних приладів до вмісту вологи. Так, в основі дії приладів ІВЗ, ВКЗ, «Трансгигро» лежить діелектричний метод вимірювання, який враховує різницю між показниками діелектричної проникності сухого зерна (2 – 4) і води (81). Навіть невелика зміна вологості зерна зумовлює значні зміни його діелектричної проникності. Переваги діелектричних (ємнісних) вологомірів у тому, що вони визначають вологість нерозмеленого зерна, не потребують додаткового ущільнення наважки, забезпечують визначення вологості в більш широкому діапазоні (8 – 40 %), менш чутливі до нерівномірного розподілу вологи в масі зерна.

Визначену приладами вологість зерна виражають у відсотках. Її вимірюють за єдиною для всіх культур шкалою із застосуванням спеціальних коригувальних карток на кожну культуру, які вставляють у щілину верхньої кришки приладу.

Для швидкого визначення вологості зерна в господарствах використовують вологоміри «Колос», ВЗПК-1 (рис. 8) та ін. Вологомір «Колос-1» призначений для вимірювання вологості зерна та насіння інших культур. Принцип його дії полягає у визначенні опору ємнісного перетворювача, завантаженого певною масою зерна. Результат вимірювання фіксується цифровим індикатором. Межі вимірювання вологості 8 – 35 %. Абсолютна похибка при вологості 8 – 18 % становить $\pm 1,5\%$, при вологості 18 – 35 % — $\pm 2\%$. Вимірювання триває 60 с.

Вологоміром «Колос-2» можна безпосередньо визначити вологість насіння будь-якої культури за рідинно-кристалічним індикатором. Межі вимірювання вологості 8 – 40 %.

Вологомір «Нива-2» оснащений вимірювальною системою, яка автоматично вмикається при засипанні певної маси зерна. Засипання більшої за норму кількості зерна не впливає на результати вимірювання, оскільки запам'ятовувальний пристрій вмикається лише після того, як спрацює вологомір. Результати подаються у відсотках вологості. Через 10 – 20 с після засипання зерна спрацьовує схема автоматичного температурного коригування.

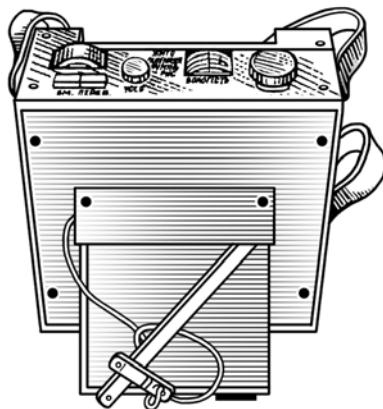


Рис. 8. Вологомір для визначення вологості зерна жита, пшениці, ячменю, рису

Фотоелектричний аналізатор «Берег» визначає вологість сипких матеріалів у межах 80 % та в діапазоні температур 5 – 50 °С. Тривалість вимірювання — 30 с.

Вологомір зерна ПВЗ-10Д застосовують для вимірювання вологості зерна жита, гороху, пшениці, кукурудзи та інших культур. Прилад вимірює вологість у межах 10 – 36 % з похибкою залежно від вологості зерна (± 1 % при вологості 10 – 17 %; $\pm 1,5$ % — при 17 – 25; ± 2 % при 25 – 30; $\pm 2,5$ % — при 30 % і більше).

Завдання

Визначити вологість зерна основним методом і на електровологомірах.

Матеріали і обладнання: сушильна шафа, електровологоміри, лабораторний млин, сито дротяне з отворами діаметром 0,8 мм, ваги технічні, скляні банки з притертими пробками, бюкси, склянки для зважування, зразки зерна різних культур і різної вологості, шпатель, ложечки, термометри, перевідні таблиці.

Заняття 6. Визначення засміченості партій зерна

Зернова маса, крім основного компонента (зерна основної культури), може містити також органічні (ціле зерно інших культурних рослин, бур'янів, пошкоджені зерна основної та інших культур) і мінеральні домішки. Залежно від їх кількісного та якісного складу зернова маса має різні цінність і придатність для зберігання.

Засміченість зернової маси визначають як при надходженні її під час збирання врожаю на токи для встановлення технології очищення, так і після первинного очищення з метою підготовки партій зерна для реалізації та вторинного — при очищенні насінного матеріалу.

Розрізняють зернову та смітну домішки зернової маси, а в складі смітної — шкідливу домішку. Склад кожної з домішок у зерні продовольчого призначення певної культури нормується відповідним стандартом. Вимогами стандарту керуються, визначаючи засміченість зерна продовольчого, кормового і технічного призначення при надходженні його на реалізацію. Наприклад, за стандартом на м'яку пшеницю норма смітної домішки становить 1,5 – 5,0 %, зернової — 5 – 15 % залежно від класу. У складі смітної домішки вміст шкідливої не повинен перевищувати 0,2 – 0,5 % (за сумою), в т. ч. сажки, ріжків, гірчаку — 0,05 – 1 %, в'язелю — 0,1 %.

Для визначення вмісту смітної та зернової домішок із середньодобової проби з точністю до 0,1 г беруть наважку масою: пшениці, жита, ячменю, гречки, вівса, рису, сочевиці дрібнонасінної, вики — 50 г; сочевиці тарілкової, бобів кормових — 200 г; кукурудзи, гороху, квасолі, чини, нуту — 100 г; проса, сорго — 25 г. У цій же наважці визначають і вміст дрібних зерен.

Вміст зіпсованих та пошкоджених зерен визначають у наважці пшениці, жита, ячменю, вівса, рису, проса, сорго масою 10 г, гречки — 5 г; вміст шкідливої домішки визначають окремо, наприклад, уражених сажкою зерен у наважці масою 20 г; пшениці, жита та інших культур — 200 г; ячменю — 500 г; вміст пажитниці — у наважці масою 200 г; вміст ріжків, зерен (насіння), пошкоджених нематодою, в'язелю барвистого, гірчаку повзучого, софори китникоподібної, геліотропа опушеноплідного, триходесми сивої, термопсису ланцетного — у наважці масою 500 г; буркуну та цибулинок дикого часнику — 500 г; гальки — 500 г; металомагнітної домішки — у наважці масою 1 кг. У районах, неблагополучних щодо засміченості зерна (насіння) насінням геліотропа опушеноплідного, для аналізу беруть наважку 1 кг.

Аналіз середньої проби на засміченість починають з визначення вмісту крупної домішки за середньою пробою. Середню пробу зважують, просіюють на ситах з отворами діаметром 6 мм. У зерні крупнонасіньних культур (кукурудза, горох, кормові боби, квасоля, нут, чина, сочевиця тарілкова) домішку виділяють із середньої проби вручну і зважують за фракціями (зернова, смітна, шкідлива). Після визначення і видалення крупної домішки визначають решту домішок.

Із середньої проби беруть наважку і просіюють її на ситах з отворами відповідного діаметра (табл. 5). Сита встановлюють так: на піддон — сито для відокремлення проходу, що належить до смітної домішки, далі — сито для виділення дрібного зерна і, нарешті, сито для визначення крупності зерна. Наважку насипають на верхнє сито і повторюваними рухами уздовж поздовжніх отворів просіюють зерно бобових протягом 1 хв, інших культур — 3 хв при 110–112 рухах за хвилину. У сходах сит вручну виділяють смітну та зернову домішки.

Для виділення компонентів смітної та зернової домішок у зерні кожної зернової (зернобобової, олійної) культури треба ознайомитися з ними за розділами стандарту «Склад смітної та зернової домішки». Із проходу нижнього сита вилучають тільки шкідливу домішку, а решту компонентів відносять до смітної домішки.

Компонентами смітної домішки всіх культур є: мінеральна домішка (пісок, земля, галька), насіння бур'янів, органічна домішка (полова, частинки стебел тощо), прохід нижнього сита, зерна основної культури з явно зіпсованим ядром (прогнилі, запліснявілі, обвуглені, підсмажені, виїдені шкідниками), шкідлива домішка.

У партіях зерна найчастіше трапляються такі компоненти шкідливої домішки: насіння гірчаку повзучого, гірчаку рожевого, куколю, амброзії, канадської злинки. До смітної домішки відносять також зерна культурних рослин, які значно відрізняються від зерен основної культури хімічним складом, фізичними властивостями (наприклад, зерно гороху, вівса у зерні продовольчої пшениці).

5. Розміри отворів сит для визначення вмісту домішок та крупності зерна, мм

Зерно	Розмір (діаметр) отворів сит для визначення			
	проходу, що належить до смітної домішки	дрібних зерен	крупних зерен	
Пшениці	1,0	1,7 × 20	—	
Жита	1,0	1,4 × 20	—	
Ячменю продовольчого та кормового	1,5	2,2 × 20	—	
Ячменю для пивоваріння	1,5	2,2 × 20	2,5 × 20	
Вівса	1,5 (для вівса круп'яного)	1,8 × 20	—	
Проса	1,4 × 20	—	2,5 × 20	
Гречки	3,0	—	4,0	
Рису	2,0	—	—	
Кукурудзи	2,5	8,0	—	
Гороху	2,5	(I та II типи для харчоконцентратної промисловості) 5,0 (для крупного)	I тип	II тип
			7,0	6,0
			6,0	5,0
			4,0	4,0
			2,6	2,5
Квасолі продовольчої	3,0	—	—	
Сочевиці великонасінної	2,5	—	6,3	
			5,2	
			4,8	
дрібнонасінної	1,5	—	—	
Чини	2,0	—	—	
Нуту	2,0	—	—	
Бобів кормових	3,0	—	—	
Сорго	1,5	—	—	
Сої	3,0	—	—	
Вики	2,0	—	—	

Таким чином, до смітної домішки належать усі компоненти зернової маси, які не можуть бути використані за призначенням основної культури.

Зернову домішку становлять дрібні, щуплі, биті зерна основної чи близької до неї культури (до 3 %), які можуть бути використані за основним призначенням зерна і не впливають на його залікову масу. За результатами визначень домішок зерно відносять до того чи іншого класу якості.

Щодо зерна круп'яного призначення, крім вмісту зернової та смітної домішок, визначають його крупність та вирівняність. Схід із сита для визначення крупності та прохід крізь сито для підрахунку дрібних зерен (насіння) звільняють від зернової та смітної домішок, зважують і виражають у відсотках.

Для визначення явно зіпсованих і пошкоджених зерен беруть наважку масою 10 г і ділять навпіл. Явно зіпсоване зерно видаляють, зважують і визначають його вміст у відсотках за формулою

$$X = \frac{M_3 M}{5},$$

де X — вміст зіпсованих зерен, %; M_3 — маса зіпсованих зерен, видалених із наважки, г; M — маса зерна, що залишилась після видалення з наважки 50 г зернової та смітної домішок.

Якщо в наважках виявлено шкідливу домішку, то її вміст визначають за видами в додатковій наважці, виділеній із середньої проби після звільнення її від крупних смітних домішок.

Серед сажкових зерен є синьопояскові та забруднені. У синьопояскових спорами сажки забруднені лише борозенки, а в забруднених — поверхня. Вміст сажкових зерен у наважці основного зерна (після видалення домішок) визначають без використання лупи. Сажкові зерна зважують і виражають їх вміст у відсотках.

Стандартом на жито до 3 % обмежується вміст зерна з рожевим забарвленням (виповнене, блискуче з рожевою пігментацією оболонок переважно в ділянці зародка). У зерні пшениці та жита 1, 2 та 3 класів обмежується вміст фузаріозних зерен до 1 %, 4 класу — до 5 %. За зовнішнім виглядом таке зерно зморшкувате, білясте, інколи з плямами оранжево-жовтого кольору, щупле.

Вміст зерен із рожевим забарвленням та фузаріозних визначають після видалення з наважки смітної домішки.

Стандартом на зерно рису, незалежно від його цільового призначення, до 5 % обмежується вміст зерен з пожовтілим ендоспермом та до 2 % — глютинозних (щільної будови, консистенції молочного скла, в розрізі стеариноподібних, однорідних за кольором, без борошнистого та склоподібного вкраплень, клейких, на відміну від склоподібних, або борошнистих). У рисі також трапляються зерна з рожевим забарвленням, які виявляють після звільнення від квіткових плівок. У таких зернах насінневі оболонки мають забарвлення від червоного до буро-коричневого.

Вміст гальки визначають у наважці зерна масою 500 г, звільненій від зернової та смітної домішок і просіяній крізь сито з отворами діаметром 1,5 мм. Із сходу з сита відбирають гальку і зважують.

Вміст металомагнітної домішки визначають у наважці зерна масою 1 кг. Його розсипають шаром 0,5 см, а потім підковоподібним магнітом вантажопідйомністю 12 кг повільно водять уздовж і впоперек. Прилиплі до магніту частинки знімають і складають у чашку. Металодомішки зважують і масу їх виражають у міліграмах на 1 кг зерна.

Загальний вміст смітної домішки в зерні визначають як суму результатів визначень у відсотках: крупної органічної домішки, виділеної із сходу з сита з отворами діаметром 6 мм; органічної домішки, виділеної з основної наважки; крупної мінеральної домішки; гальки, насіння смітних та культурних рослин, зіпсованих зерен, шкідливої домішки в додатковій наважці.

Результати визначення вмісту домішок проставляють у документах про якість зерна з точністю: смітної та зернової — до 0,1 %; шкідливої та окремих фракцій смітної і зернової — до 0,01 %; зіпсованих та пошкоджених зерен (насіння) — до 0,01 %; металомагнітної домішки — до 0,001 %; сажкових зерен, дрібних — до 0,1 %.

Аналізатор засміченості зерна У1-ЕАЗ-М дає змогу виділити з нього домішки масою 1 мг. Він складається з приймальної, ситотрієрної, сепараторної та інших частин. Приймальна частина призначена для обмолочування колосків та пневмосепарування зерна, звідси зерно надходить у сито-трієрну частину. Аналізатор призначений для механізованого визначення зернової та смітної домішок у товарному зерні лише трьох культур — пшениці, жита та ячменю.

Завдання

Визначити вміст смітної, зернової, компонентів шкідливої, мінеральної та інших домішок у зразках зерна пшениці, кукурудзи, рису.

Матеріали і обладнання: зразки зерна, розбірні дошки, ваги, бюкси, шпатель, набір сит для визначення засміченості зерна пшениці, кукурудзи, рису, зразки елементів шкідливої домішки, бур'янів тощо.

Заняття 7. Визначення натуре зерна

Натурою зерна називається маса певного його об'єму. В Україні вона виражається масою 1 л зерна в грамах, експортно-імпортного зерна — масою 1 гл в кілограмах. Натура зерна залежить від особливостей культури та умов її вирощування.

Для визначення натуре зерна використовують *літрову пурку* (рис. 9). Літрово пурка складається з пристрою для зважування і трьох циліндрів, основним із яких є циліндр-мірка, що складається із циліндра з отвором внизу та вантажу. Об'єм від верхньої частини вантажу до прорізу в мірці 1 становить 1 л. Наповнювач 2 — порожній

циліндр, у якому рівномірно розподіляється зерно, що висипається з циліндра з лійкою 3, призначеною для початкового насування зерна. Маса падаючого вантажу — 450 г, діаметр його дорівнює внутрішньому діаметру мірки. Ваги складаються із штатива з кронштейном 5, підвіски, коромисла, чашок для гир. Маса чашки дорівнює масі мірки з падаючим вантажем (без ножа), завдяки чому ваги врівноважуються перед початком зважування без ножа.

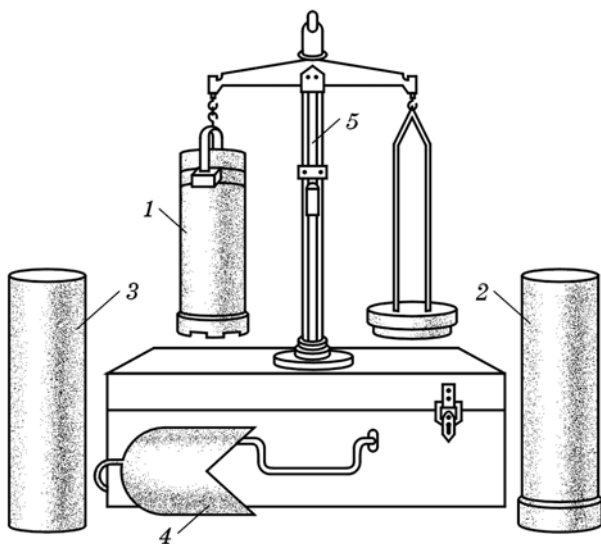


Рис. 9. Літрово пурка для визначення натуре зерна

Визначення натуре розпочинають з урівноваження ваг. Далі вантаж виймають з мірки, яку встановлюють у призначене для неї гніздо на ящику. В щілину мірки вставляють ніж 4 (догори боком з номером), на нього кладуть вантаж і надівають на мірку циліндр-наповнювач. Циліндр з лійкою ставлять на стіл і засипають у нього зерно до мітки на внутрішній стінці (на 3 – 4 см нижче від верхнього краю циліндра). Зерно з ковша засипають рівною цівкою без поштовхів. Після цього циліндр з лійкою встановлюють на циліндр-наповнювач і, натиснувши пальцем на важіль замка, відчиняють заслінку лійки. Циліндр з лійкою знімають, виймають ніж із щілини мірки, і вантаж, а за ним і зерно потрапляють у мірку. Виштовхуючи повітря в отвори у дні мірки, вантаж забезпечує рівномірне розміщення зерна. Ніж знову вставляють у щілину, відділяючи таким чином 1 л зерна (виймати і вставляти ніж слід обережно). Мірку виймають з підставки ящика разом з наповнювачем і, притримуючи пальцями правої руки наповнювач та ніж, перевертають їх, висипають залишки зерна поверх ножа наповнювача. Останній знімають, видаляють рештки зерна і виймають ніж із щілини мірки. Мірку із зерном зважують з точністю до 0,5 г.

Натуре зерна з кожного зразка слід визначати двічі, причому з різних порцій. Різниця паралельних визначень натуре зерна пше-

ниці, жита, ячменю не повинна перевищувати 5 г, вівса — 10 г. Результат визначають з точністю до 1 г.

Вологість змінює натуру зерна, тому остаточну натуру записують з урахуванням вологості. Якщо, наприклад, вологість пшениці перевищує базисну, то за кожен відсоток вологості вище базисної норми кінцевий результат збільшується на 5 г/л для I, II та III типів і на 3 г/л — для IV типу зерна пшениці. Якщо вологість жита перевищує базисну норму, то за кожен відсоток вологості вище базисної норми кінцевий результат натури збільшується на 5 г/л. Для зерна з різко зниженою натурою (морозобійне, суховійне, пошкоджене клопом-черепашкою), наприклад, для зерна пшениці з натурою до 650 г, застосовують знижку 15 %, а з натурою 600 г і менше — 30 % від ціни.

Завдання

1. Засвоїти методику визначення натури зерна.
2. Визначити натуру зерна пшениці, ячменю, жита, вівса.
3. Визначити натуру зерна однієї культури з різними вологістю та виповненістю.

Матеріали і обладнання: зразки зерна, літрова пурка, різноваги.

Заняття 8. Визначення типового складу зерна

Зерно пшениці, кукурудзи, проса, гороху, вівса, рису та деяких інших культур поділяють на типи. Класифікація за типом є товарною класифікацією. Зберігання і транспортування здійснюють лише за типом (підтипом). В основі поділу на типи лежать біологічні, біохімічні та фізичні показники. Зокрема, зерно пшениці залежно від ботанічного виду, біологічної форми і кольору поділяють на 7 типів (табл. 6).

6. Поділ пшениці на типи

Типи	Загальна скло- подібність, %	Вміст зерна пшениці інших типів, %, не більше	
		всього	у т.ч.
I. М'яка червона яра твердозерна	Не менше 40	10	5 — твердої
II. М'яка червона озима твердозерна	Не менше 40	10	5 — твердої
III. М'яка біла яра твердозерна	Не менше 60	10	Не враховується
IV. М'яка біла озима твердозерна	Не обмежується	10	Не враховується
V. Тверда яра	Менше 40	10	10 — білої
VI. Тверда озима	Менше 40	10	5 — білої
VII. Некласифікований	Пшениця, яка не відповідає жодному із зазначених вище критеріїв (суміш типів)		

Типовий склад зерна пшениці визначають за даними про його форму (озима чи яра), вид (тверда чи м'яка), склоподібність та колір. Для встановлення типового складу з основної маси зерна беруть наважку 20 г і розбирають її вручну. Відмітні ознаки типів твердої та м'якої пшениці такі. Верхній (протилежний до зародка) кінець зерна м'якої пшениці вкритий волосками (опушений), які утворюють борідку. У зерна твердої пшениці її зовсім немає або вона мало-розвинена (без лупи не видно). Зерно м'якої пшениці коротке, округле, твердої — подовжене, кутасто-ребристе. Колір зерна м'якої пшениці буває білим або червоним з різними відтінками, твердої — переважно бурштиновим.

Зерно м'якої червонозерної пшениці відрізняється від зерна білозерної за кольором. Якщо різниця в кольорі невиразна, такі зерна в наважці підраховують, зважують і обробляють 5%-м розчином натрію оксиду (5 г натрію оксиду на 100 мл води) у скляному посуді. Через 15 хв білозерна пшениця набуває виразного світло-кремового, а червонозерна — червоно-бурого забарвлення. Відділити червонозерну пшеницю від білозерної можна після кип'ятіння 20-грамової наважки протягом 20 хв. Білозерна пшениця залишається білою, а червонозерна буріє.

Виділені зерна м'якої чи твердої, червонозерної чи білозерної пшениці зважують і вміст їх виражають у відсотках від узятної наважки (20 г).

При обробці зерна з нечітко вираженим забарвленням лугом або кип'ятінням у воді вміст червонозерної чи білозерної пшениці визначають, як наведено у прикладі.

Приклад

Із наважки зерна червонозерної пшениці 20 г виділено 17 зерен білозерної, маса яких становить 0,58 г, і 10 зерен з нечітко вираженим забарвленням, 7 з яких набули світло-кремового забарвлення, 3 — червоно-бурого. Масу 7 зерен білозерної пшениці X визначають за такою пропорцією: 10 зерен важать 0,31 г, 7 — X . Звідси

$$X = \frac{0,31 \cdot 7}{10} = 0,22 \text{ г.}$$

Загальна маса білозерної пшениці дорівнює $0,58 + 0,22 = 0,80$ г, що у відсотках становить $0,80 \cdot 100/20 = 4$ %.

За контрольних і арбітражних аналізів типового складу пшениці враховують такі норми відхилень: 2 % — при вмісті в пшениці основного типу до 10 % домішки пшениці інших типів; 3 % — при вмісті до 10 – 15 % домішки; 5 % — при вмісті понад 15 % домішки.

До сильних пшениць відносять ті, борошно з яких дає формостійкий хліб великого об'єму з добрим пористим м'якушем. Такі пшениці є серед I та II типів (для III, IV типів — 1-го підтипу).

Пшеницю III та IV типів відносять до середніх за силою пшениць. При випіканні хліба з борошна таких пшениць поліпшувач (сильна пшениця) не потрібен. Пшениці V і VI типів — тверді, їх використовують для виготовлення крупів, макаронного борошна.

Класифікація зерна за типами і підтипами є товарною. На зберігання й технічну переробку зерно засипають після визначення його типового складу. Поділ на типи чи підтипи здійснюють за показниками хімічного складу та фізичних властивостей зерна. Таким фізичним показником зерна пшениці і рису є склоподібність.

Склоподібність — це консистенція зерна, яка характеризує його білково-крохмальний комплекс. У склоподібному зерні високий вміст білка і клейковини. Водночас зерно з високим вмістом клейковини не завжди буває склоподібним. Найбільш несприятливим фактором для склоподібності зерна є надмірна вологість у період дозрівання пшениці. За склоподібністю зерна визначають можливість виробництва з нього крупів, борошна вищих сортів. Склоподібне зерно, на відміну від борошністого, при розмелюванні дає крупку, з якої можна виготовити борошно з мінімальною зольністю.

Склоподібність зерна визначають за допомогою *діафаноскопів* (рис. 10). На решітці приладу розміщують зерна борозенкою донизу. Решітку встановлюють між лінзою і джерелом світла. Склоподібні зерна просвічуються добре, крохмалисті — не просвічуються зовсім, напівсклоподібної консистенції — частково. Проглядають не менш як 100 зерен.

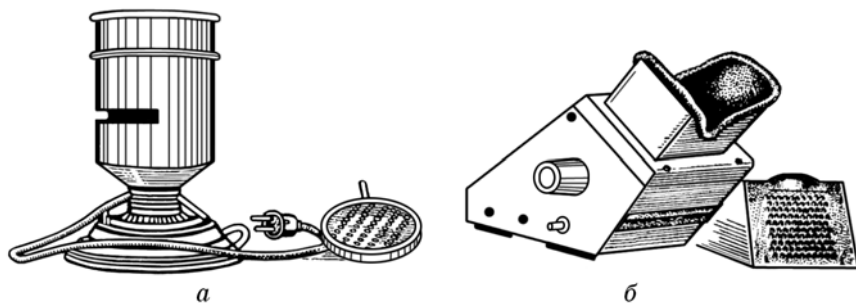


Рис. 10. Діафаноскопи:

а — ДЗС-1; б — ДЗС-3

Можна визначати склоподібність і за розрізом 100 зерен упоперек. До склоподібних належать зерна з повним або легким помутнінням (борошніста частина не більш як 1/4). Борошністим вважається зерно з часткою склоподібної частини до 1/4. Решта зерен належить до напівсклоподібних.

Для визначення загальної склоподібності зерен необхідно до кількості повністю склоподібних додати половину кількості напів-склоподібних і виразити у відсотках до 100 зерен. Різниця між результатами двох визначень не повинна перевищувати 5%.

Типи зерна рису розрізняють за формою зерен, підтипи — за склоподібністю. Залежно від забарвлення оболонки зерно проса поділяють на 3, гороху — на 2 типи, кукурудзи — на 9 типів. В основу поділу на типи покладені показники форми, забарвлення, склоподібності ендосперму та інші технологічні ознаки.

Завдання

1. Вивчити типовий склад найбільш поширених культур.
2. Визначити типи й підтипи зразків зерна пшениці, рису.
3. Визначити загальну склоподібність запропонованих зразків.

Матеріали і обладнання: зразки зерна пшениці, рису, скальпелі, діафаноскоп, розбірні дошки.

Заняття 9. Визначення кількості та якості клейковини зерна пшениці

Клейковина сухого зерна — це сухий гель, який, набухаючи у воді, утворює фазу гідратованого білка. За зовнішнім виглядом відміта клейковина — це гумоподібна еластична маса, що залишається після відмивання водою пшеничного тіста. Розрізняють клейковину сиру (разом з увібраною нею водою) та суху (після висушування).

Сира клейковина містить близько 70 % води. У сухій речовині клейковини 39 – 45 % гліадину, 34 – 40 глютеніну, 3 – 7 глобуліну та альбуміну, 2 – 9 жиру, 0,01 – 9,5 крохмалю, 1 – 2 цукру, 0,3 – 3 % золи. Сира клейковина має такі важливі фізичні властивості, як пружність, розтяжність та газоутримувальну здатність. Саме вони визначають цінні хлібопекарські якості пшениці. Клейковина бере участь в утворенні механічної основи тіста та структури м'якуша випеченого хліба.

Властивості клейковини виявляються у процесі бродіння, вистоявання тіста та випікання хліба. Клейковина з хорошою пружністю розтягується під дією вуглекислого газу, але не розривається. Це забезпечує пористість хліба. Таку клейковину має борошно з м'яких сильних пшениць, що містять не менш як 14 % білка, 60 % склоподібних зерен, 28 % сирої клейковини. Хліб із борошна таких пшениць формостійкий, має великий об'єм (із 100 г борошна виходить не менш як 450 см³ хліба за об'ємом), добрий пористий м'якуш. Вміст сирої клейковини в зерні сильних пшениць коливається в межах 25 – 45 % і більше (табл. 7).

Вміст клейковини в борошні слабких пшениць 15 – 20 %. Борошно з дефектного (пророслого, пошкодженого клопом-черепашкою,

морозобійного) зерна має клейковину слабку, розпливчасту або таку, що рветься на короткі шматки при розтягуванні і не може утримувати вуглекислий газ, який виділяється під час бродіння. Хліб виходить малооб'ємний, липкий, непористий.

7. Нормування технологічних показників м'якої пшениці

Показники	Норма для класу					
	I	II	III	IV	V	VI
Масова частка сирієї клейковини, %, не менше	30	27	23	18	18	Не обмежується
Якість клейковини, група	I	I	I – II	I – II	I – III	Те саме
Масова частка білка, %, не менше	14	13	12	11	10	«
Число падіння, с	Понад 200		Понад 150	Понад 100	Не менше 100	«
Натура, г/л, не менше	760	755	730	710	710	«

Для визначення вмісту клейковини із середньодобової проби беруть 30 – 50 г зерна пшениці, очищають його від домішок, подрібнюють на лабораторному млинку так, щоб при просіюванні розмеленого зерна крізь дротяне сито № 067 залишок не перевищував 2 %, а прохід крізь капронове сито № 38 становив не менш як 40 %. Розмелене зерно ретельно перемішують, беруть наважку масою 25 г, вміщують у порцелянову ступку, вливають 14 мл води (18 – 20 °С) і виміщують до одержання однорідного тіста. Тісто скачують у кульку, кладуть у чашку, закривають склом і витримують 20 хв для набухання білків. На кількість і якість клейковини при відмиванні впливають температура води, склад та час відлежування кульки тіста. Через 20 хв у тазку з водою чи під слабким струменем води з водогону клейковину промивають над ситом, розминаючи її рукою спочатку обережно, а потім більш інтенсивно, поки вода не буде чистою.

Повноту відмивання клейковини можна перевірити кількома способами. Органолептично клейковину вважають відмитою, якщо йде чиста вода, а клейковина починає прилипати до рук. Застосовують також йодну пробу на крохмаль. Для цього у вичавлену з клейковини воду додають краплю розчину йоду в калію йодиді. Відсутність синього забарвлення означає повне видалення крохмалю. Ваговий метод полягає в тому, що клейковину, яка починає прилипати до рук, віджимають сухою рукою, зважують на технічних вагах з точністю до 0,01 г. Після зважування її знову промивають протягом 2 – 3 хв, віджимають і знову зважують. Відмивання вважають

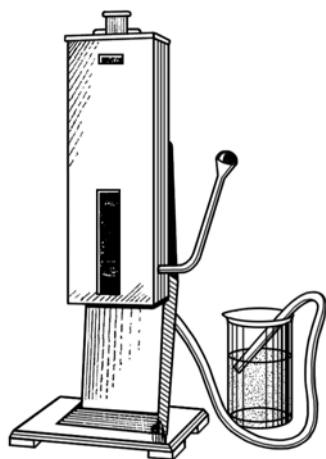


Рис. 11. Дозатор води

закінченим, якщо різниця між результатами зважування не перевищує 0,1 г.

Кількість сирієї клейковини виражають у відсотках до наважки борошна масою 25 г (масу одержаної клейковини множать на 4). Норма допустимого відхилення при арбітражних та контрольних визначеннях становить $\pm 2\%$.

Спеціалізовані лабораторії для проведення масових аналізів оснащені низкою приладів для замішування тіста та відмивання клейковини (рис. 11 – 13).

Визначення якості клейковини. Якість клейковини визначається сукупністю її фізичних властивостей: пружності, розтяжності, в'язкості, зв'язності, а також здатності зберігати ці властивості в процесі відмивання. Клейковина може бути добре розтяжною та недостатньо пружною, дуже пружною та малорозтяжною (міцна короткорозривна), недостатньо зв'язною (кришиться). Значною мірою якість клейковини залежить від умов вирощування пшениці. Зерно, пошкоджене клопом-черепашкою, має розпливчасту клейковину; морозобійне, проросле та пошкоджене високими температурами — таку, що рветься на короткі шматки.

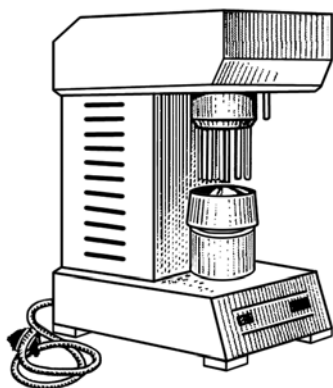


Рис. 12. Тітомісилка

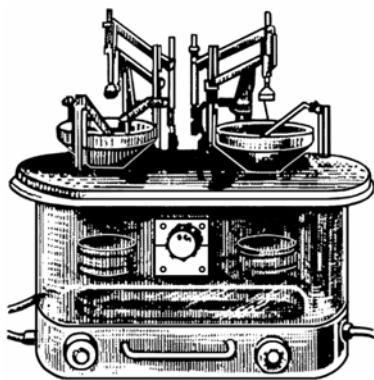


Рис. 13. Прилад для визначення (відмивання) вмісту клейковини у борошні

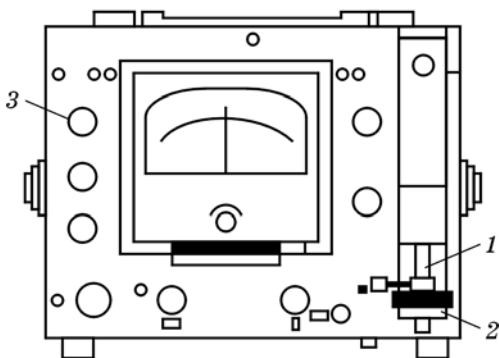


Рис. 14. Прилад ИДК-1 для визначення деформації клейковини:

1, 2 — відповідно верхня і нижня частини механізму; 3 — лампочка-сигнал для визначення часу відліку одиниць пружності за шкалою

Для визначення якості клейковини з відмитої проби беруть наважку масою 4 г, обминають 3–4 рази пальцями, скачують у кульку і кладуть її в чашку з водою на 15 хв (якщо кулька не скачується, то таку клейковину відносять за якістю до III групи). Далі використовують *прилад ИДК-1* (індикатор деформації клейковини, рис. 14), який вмикають за 15–20 хв до початку визначення.

Спочатку натискають кнопку «Гальмо», піднімають пуансон у верхнє по-

ложення. У центр столика приладу кладуть клейковину і, натиснувши кнопку «Пуск», відпускають її. Через 30 с після загоряння лампочки «Відлік» знімають показ на шкалі індикатора. Далі натискають кнопку «Гальмо» і піднімають пуансон у верхнє положення. Показ аналізують за групами якості клейковини (табл. 8).

8. Характеристика пружності клейковини

Показ, ум. од.	Група якості	Характеристика клейковини
0 – 15	III	Незадовільно міцна
20 – 40	II	Задовільно міцна
45 – 75	I	Добра
80 – 100	II	Задовільно слабка
105 – 120	III	Незадовільно слабка

Клейковина I групи якості має показ 45–75 ум. од., доброї пружності, довга чи середня за розтяжністю; II групи — 80–100 ум. од., задовільна за пружністю, середня чи довга за розтяжністю; III групи — понад 100 ум. од., слабка, зависає при розтягуванні, рветься під дією власної маси, розпливчаста.

Клейковина твердої пшениці характеризується більшою міцністю порівняно з м'якою, її якість визначається показниками I та II груп — у межах до 40 ум. од. Така якість клейковини є головною перешкодою для одержання пористого хліба, через це тверда пшениця використовується переважно для виробництва крупів та макаронного борошна (табл. 9). Чинним стандартом кількість і якість сирової клейковини для твердої пшениці не нормується.

9. Нормування технологічних показників твердої пшениці

Показник	Характеристика і норми для класів якості				
	1	2	3	4	5
Склоподібність, %, не менше	70	60	50	40	Не обмежується
Масова частка білка, %, не менше	15	14	12	11	Те саме
Натура, г/л, не менше	750	750	730	710	«
Число падіння, с	Понад 200		Понад 151	Не менше 100	«

Для перевірки розтяжності беруть кульку клейковини, що залишилась після визначення її кількості, трьома пальцями обох рук і протягом 10 с розтягують над міліметровою лінійкою до розриву. В момент розриву клейковини відмічають довжину, на яку вона розтягнулась. Довга клейковина має розтяжність понад 20 см, середня — 10 – 20, коротка — до 10 см.

Колір клейковини — від світло- до темно-сірого з різними відтінками. Клейковина найкращої якості має світло-сірий колір.

Завдання

1. Визначити кількість сирієї клейковини в різних за якістю зразках м'якої пшениці (пошкодженої клопом-черепашкою, перегрітої, пророслої, доброякісної).

2. Засвоїти методику визначення якості клейковини зразків пшениці на приладі ИДК-1.

3. Зробити висновки щодо віднесення зерна пшениці до класу якості.

Матеріали і обладнання: ваги технічні, лабораторний млинок, дротяне сито № 067, капронове сито № 38, термометр, мірний циліндр на 50 мл, чашки Петрі, порцелянові чашки, товкачики, хімічні склянки, зразки зерна, прилад ИДК-1.

Заняття 10. Визначення вмісту білка в зерні та продуктах його переробки

Одним із показників Державного нормування якості зерна пшениці та ячменю є вміст білка. Зростання цього показника свідчить про поліпшення властивостей зерна пшениці, а надмірно високий вміст білка в зерні пивоварного ячменю призводить до зниження його технологічної цінності.

Суть методу визначення вмісту білка в зерні полягає в мінералізації органічної речовини сульфатною кислотою в присутності каталізатора з утворенням сульфату амонію, руйнування останнього лугом з виділенням аміаку, відгонці аміаку водяним паром у розчин сульфатної або борної кислоти з наступним титруванням.

Хід аналізу. Із середньої проби зерна без домішок виділяють наважку 50 г і розмелюють на лабораторному млинку так, щоб увесь розмелений продукт пройшов крізь сито з дротяної сітки № 08.

У дві пробірки, що вільно входять у колбу К'ельдаля, відважують наважки масою 0,3 – 0,7 г кожна. Пробірку з наважкою зважують з похибкою $\pm 0,001$ г і обережно висипають продукт із пробірки в колбу К'ельдаля. Порожню пробірку зважують. За різницею результатів першого і другого зважувань визначають точну масу наважки.

Одночасно у два сухі зважені бюкси беруть наважки по 5 г для визначення вологості зерна.

У колбу К'ельдаля з наважкою додають 1,5 – 2,0 г каталізатора і обережно вливають 10 – 15 см³ концентрованої сульфатної кислоти. Вміст перемішують коливанням колби до повного змочування наважки.

Нагрівають колбу у витяжній шафі або в приміщенні з примусовим вентиляванням.

У шийку колби К'ельдаля вставляють маленьку скляну лійку, аби зменшити випаровування кислоти під час нагрівання. Колбу ставлять на електроплитку так, щоб її вісь була під кутом 30 – 44°. Спочатку її нагрівають під наглядом при слабкому розжарюванні електроплитки у зв'язку з можливим утворенням піни, яка може піднятися до шийки колби або навіть перелитися через край.

Після припинення піноутворення підсилюють нагрівання колби і доводять її вміст до кипіння. Подальша інтенсивність кипіння розчину в колбі має бути такою, щоб пари кислоти конденсувалися в середній частині шийки колби К'ельдаля. Під час нагрівання колби

стежать за тим, щоб на її стінках не залишались чорні незгорілі часточки продукту. Якщо вони утворилися, їх змивають невеликою кількістю сульфатної кислоти, яку додають у колбу.

Розчин у колбі кип'ять, поки він не стане прозорим (допускається ледь зеленкуватий відтінок). Потім додатково нагрівають колбу ще протягом 30 хв, після чого закінчують спалювання.

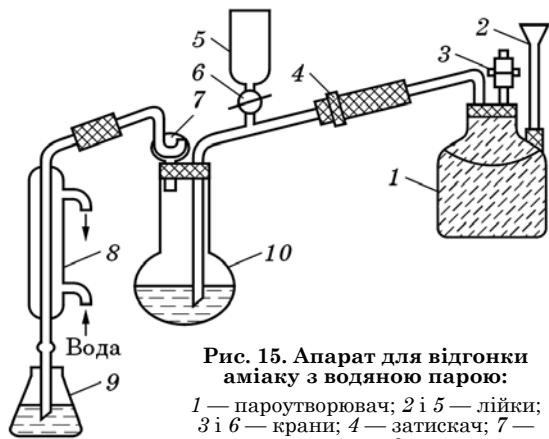


Рис. 15. Апарат для відгонки аміаку з водяною парою:

1 — пароутворювач; 2 і 5 — лійки; 3 і 6 — крани; 4 — затискач; 7 — крапельловловач; 8 — холодильник; 9 — приймальна колба; 10 — відгінна колба

Колбу охолоджують і до її вмісту поступово доливають 70 см³ дистильованої води, злегка збовтуючи розчин. Отриманий розчин знову охолоджують. Наступним процесом є відгонка аміаку.

У бачок-пароутворювач 1 (рис. 15) через лійку 2 наливають дистильовану воду, заповнюючи нею більш як половину місткості бачка. Відкривають кран 3 і затискач 4. Нагрівають бачок з водою на електричній плитці. Приєднують порожню колбу К'ельдаля 10 до краплеуловлювача 7 та лійки для лугу 5.

Після того як вода в бачку закипить, закривають кран 3. Вмикають холодильник 8, підставляють під нього порожню конічну колбу 9 і протягом 5–10 хв «пропарюють» прилад. Потім відкривають крани 3 та 6, а затискач 4 закривають.

У конічну колбу місткістю 250 см³ приливають бюреткою чи піпеткою 20 см³ розчину борної кислоти масовою концентрацією 40 г/дм³ або 25 см³ 0,05 моль/дм³ розчину сульфатної кислоти і додають 4–5 крапель індикатора. Виймають порожню конічну колбу з-під холодильника і замість неї підставляють таку саму колбу з розчином борної чи сульфатної кислоти. Колбу ставлять під холодильник так, щоб кінчик холодильника був занурений у розчин на глибину не менш як 1 см. Виймають порожню колбу К'ельдаля і замість неї підставляють колбу К'ельдаля з розчином.

Закривають кран 6 і наливають у лійку 5 розчин лугу (40 см³) концентрацією 330–400 г/дм³. Потім обережно відкривають кран 6 і потроху при слабкому коливанні колби К'ельдаля приливають луг до розчину колби. При цьому колір розчину в колбі К'ельдаля змінюється із прозорого на синій або бурий.

Відкривають затискач 4, закривають крани 3 та 6 і розпочинають відганяти аміак парою з колби К'ельдаля в холодильник, де він конденсується. Звідси аміак надходить у приймальну конічну колбу з розчином борної чи сульфатної кислоти. Через 10 хв конічну колбу опускають (при цьому кінчик холодильника не повинен торкатися рідини).

Закінчення відгонки встановлюють за допомогою лакмусового папірця. Для цього кінчик холодильника обмивають невеликою кількістю дистильованої води, відставляють конічну колбу з-під холодильника і під стікаючі з нього краплі конденсату підставляють лакмусовий папірець. Якщо лакмусовий папірець не синіє, відгонку аміаку закінчують, а якщо синіє — продовжують у приймальну колбу.

Після закінчення відгонки закривають затискач 4 і відкривають крани 3 та 6. Обмивають кінчик холодильника над конічною колбою дистильованою водою і забирають її. Колбу К'ельдаля замінюють на порожню і «пропарюють» усю систему для видалення можливих залишків аміаку.

Титрування. При відгонці аміаку в розчин борної кислоти аміак, що міститься в приймальній конічній колбі, відтитровують 0,05 моль/дм³ розчином сульфатної кислоти до переходу забарвлення індикатора із зеленого в рожеве.

При відгонці аміаку в розчин сульфатної кислоти вміст конічної колби (надлишок 0,05 моль/дм³ розчину сульфатної кислоти) титрують 0,1 моль/дм³ розчином натрію гідроксиду до переходу забарвлення в зелене.

Примітка. Паралельно з основним на другому приладі проводиться «холосте визначення» з метою перевірки наявності азоту у воді та реактивах.

Обробка результатів. При відгонці аміаку в розчин борної кислоти вміст азоту (X_1) в продукті за фактичної вологості у відсотках обчислюють за формулою

$$X_1 = \frac{(V_1 - V_0) \cdot K \cdot 0,014 \cdot 100}{M},$$

де M — маса наважки, г; V_1 — об'єм розчину сульфатної кислоти, використаний на титрування аміаку в розчині, см³; K — поправка до титру 0,05 моль/дм³ розчину сульфатної кислоти (якщо розчин готували з концентрованої сульфатної кислоти); 0,0014 — кількість азоту, еквівалентна 1 см³ 0,05 моль/дм³ розчину сульфатної кислоти, г; V_0 — об'єм 0,05 моль/дм³ розчину сульфатної кислоти, витраченої при «холостому» визначенні, см³.

При відгонці аміаку в розчин сульфатної кислоти вміст азоту (X_2) в продукті за фактичної вологості у відсотках визначають за формулою

$$X_2 = \frac{(V_0 - V_1) \cdot K \cdot 0,0014 \cdot 100}{M},$$

де M — маса наважки, г; V_0 — об'єм 0,1 моль/дм³ розчину натрію гідроксиду, витраченого на титрування 0,05 моль/дм³ сульфатної кислоти при «холостому» визначенні, см³; V_1 — те саме в досліджуваному розчині, см³; K — поправка до титру 0,1 моль/дм³ розчину натрію гідроксиду; 0,0014 — кількість азоту, еквівалентна 1 см³ 0,05 моль/дм³ розчину сульфатної кислоти.

Розрахунки проводять до третього десяткового знака з наступним заокругленням до другого. За остаточний результат визначення азоту приймають середнє арифметичне двох паралельних визначень.

Вміст азоту в зерні та продуктах його переробки в перерахунок на суху речовину (X_3) у відсотках обчислюють за виразом

$$X_3 = \frac{(X_1 \text{ чи } X_2) \cdot 100}{100 - W_3},$$

де X_1 чи X_2 — вміст азоту в зерні за фактичної вологості, %; W_3 — вологість зерна, %.

Вміст білка в зерні чи продуктах його переробки X_4 та X_5 у відсотках установлюють так:

$$X_4 \text{ (за фактичної вологості)} = K \cdot X_1(X_2);$$

$$X_5 \text{ (у перерахунку на суху речовину)} = KX_3,$$

де K — коефіцієнт перерахунку вмісту азоту на білок, який дорівнює: 5,7 — для пшениці та вівса; 5,6 — для жита; 6,0 — для рису; 6,25 — для насіння бобових культур та пивоварного ячменю.

Приготування реактивів та розчинів

Для приготування каталізатора 1 зважують 10 г міді сульфату, 100 г калію сульфату та 2 г селену, переносять усе в порцелянову ступку і ретельно розтирають до однорідної маси.

Для приготування каталізатора 2 зважують 10 г міді сульфату та 300 г калію сульфату і все ретельно розтирають у порцеляновій ступці.

Для приготування розчину індикатора зважують 0,2 г метилового червоного та 0,1 г бромкрезолового зеленого; розчиняють наважки в 100 см³ 96%-го етилового спирту.

Для приготування 0,05 моль/дм³ розчину сульфатної кислоти та 0,1 моль/дм³ розчину гідроксиду натрію використовують фіксонали й готують розчини згідно з інструкцією.

Для приготування розчину борної кислоти масовою концентрацією 40 г/дм³ зважують 40 г борної кислоти, розчиняють наважку в невеликій кількості води при нагріванні, а потім переносять у мірну колбу місткістю 1000 см³, об'єм якої після охолодження розчину доводять до мітки дистильованою водою.

Завдання

1. Визначити вміст білка в запропонованих зразках зерна.

2. Встановити відповідність зерна вимогам державного нормування.

Прилади, матеріали та реактиви. Млинок лабораторний; ваги лабораторні з похибкою зважування $\pm 0,01$ г та $\pm 0,001$ г; шафа сушильна СЕШ-3М; електроплитка; сито з дрогоїної сітки № 08; бачок-пароутворювач металевий або термостійка колба місткістю 2000 см³; колби К'ельдаля місткістю 100, 250 та 500 см³; бюретки місткістю 25 або 50 см³; колби конічні місткістю 250 та 500 см³; колби мірні на 500 та 1000 см³; холодильник кульковий або з прямою трубкою; крапельловлювач КО-60; лійки скляні лабораторні діаметром 25 або 36 мм, висотою 38 або 50 мм; пробки циліндричні діаметром 10 мм, висотою 90 мм; трубки скляні; крапельниця для індикатора; ступки порцелянові з товкачками; склянка порцелянова на 1000 см³; циліндр мірний на 1000 см³; кислота сульфатна; кислота борна; луг; міді сульфат; калію сульфат; водню пероксид; спирт етиловий ректифікований; метилове червоне; бромкрезолове зелене; селен; дистильована вода.

Заняття 11. Визначення життєздатності зерна ячменю

Стандартами на ячмінь пивоварний та зерно для приготування солоду в спиртовому виробництві нормуються показники життєздатності та здатності до проростання зерен. За обмежувальними нормами наявність життєздатних зерен має бути не меншою за 92 та 95 %. *Життєздатність зерна* — це відношення кількості життєздатних зерен до загальної кількості аналізованого зерна. Щодо ячменю, призначеного для пивоваріння, визначають також показник здатності зерна до проростання як відношення кількості пророслих зерен в оптимальних умовах за встановлений проміжок часу до кількості пророщуваних зерен.

Для визначення життєздатності зерна зразок для аналізу відбирають від кожної контрольної партії: з автомобіля — в 5, з вагона — в 11, у насіннесховищах — у 5 місцях. Для визначення життєздатності насіння із зразка в дві пробірки відбирають по 100 зерен, заливають водою температурою 18 – 20 °С і залишають на 4 – 5 хв (зерно з високою вологістю не намочують). Потім насіння розрізують уздовж на дві однакові частинки, одну з яких беруть для аналізу. Половинки вміщують у склянку з водою, промивають, заливають 0,5%-м розчином тетразолу. Через 10 – 15 хв розчин зливають, половинки насіння промивають водою і розкладають на фільтрувальному папері. Життєздатні насінини мають забарвлений зародок або інтенсивно забарвлені великі плями на зародку.

При використанні барвників індигокарміну або фуксину (0,1%-й розчин) живі клітини, навпаки, не забарвлюються.

Життєздатність насіння виражають у відсотках як середнє арифметичне результатів аналізів двох проб. Відхилення між показниками проб допускається не більш як: 2 % — при життєздатності 99 – 100 %; 3 % — при 97 – 98,9; 4 % — при 95 – 96,9; 5 % — при 92 – 94,9 %.

Визначення енергії та здатності насіння до проростання. Наважку ячменю масою 50 г після відокремлення смітної та зернової домішок перемішують, розрівнюють шаром у вигляді квадрата, ділять по діагоналі і з кожних двох протилежних трикутників, починаючи з вершини, відраховують підряд по 250 цілих зерен (усього 500). Із зерна, що залишилось, так само виділяють другу пробу. Аналіз проводять при кімнатній температурі (18 – 22 °С). Кожну пробу вміщують у встановлену в тримачі скляну лійку діаметром 8 – 10 см, на кінець якої надівають коротку гумову трубку із затискачем. В отвір лійки вміщують скляну кульку або шматочок скляної палички, щоб зерна не випадали. Лійку з зерном наповнюють водою кімнатної температури так, щоб рівень її був на 1,5 – 2 см вище від поверхні зерна. Зерна повинні осісти. Протягом 16 – 18 год, то

спускаючи воду, то наливаючи її знову, намочують зерно. Після зливання води зерно накривають вологим фільтрувальним папером. Через 48 год зерно перемішують і до кінця пророщування в міру підсихання зволожують.

Через 3 доби від початку аналізу визначають енергію проростання зерна X (%) кожної аналітичної проби за формулою

$$X = \frac{500 - K_3}{500} \cdot 100,$$

де K_3 — кількість непророслих зерен у пробі.

Ще через 2 доби підраховують кількість пророслих зерен. Якщо визначають тільки здатність зерна до проростання, то кількість пророслих зерен підраховують через 5 діб.

Здатність до проростання зерна кожної аналітичної проби X_1 (%) визначають за формулою

$$X_1 = \frac{500 - K_3}{500} \cdot 100,$$

де K_3 — кількість непророслих зерен за 5 діб.

Енергію проростання і здатність до проростання зерна кожної аналітичної проби визначають з точністю до десятих часток відсотка. За остаточний результат енергії та здатності зерна до проростання приймають середнє арифметичне результатів двох аналітичних проб, якщо розбіжність між ними не перевищує: 5 % — при середньому арифметичному 90 % і більше; 7 % — при менш як 90 %. Якщо розбіжності недопустимі, визначення повторюють.

Завдання

Визначити життєздатність, енергію проростання та здатність до проростання зерна ячменю.

Матеріали і обладнання: зразки зерна, пробірки, лійки, фільтрувальний папір, штативи із затискачами.

Заняття 12. Визначення автолітичної активності зерна і борошна за «числом падиння»

За несприятливих погодних умов під час збирання врожаю зерно злакових культур, насамперед жита й пшениці, може проростати. При цьому посилюється амілолітична активність його ферментів, унаслідок чого різко погіршуються хлібопекарські властивості борошна. Органолептично визначити вміст різного ступеня готовності до проростання зерен практично неможливо, до того ж, це не дає повного уявлення про зміни в зерні.

Для встановлення ступеня впливу амілолітичних ферментів зерна на хлібопекарські якості борошна доцільно використовувати метод, запропонований шведськими вченими Хагбергом та Пертеном. Він ґрунтується на вимірюванні швидкості занурення плунжера віскозиметра в клейстеризовану бовтанку з борошна та води. Ступінь клейстеризації та розрідженості бовтанки залежить від якості зерна, активності ферменту та властивостей крохмалю. Ці показники і визначають швидкість занурення (падіння) плунжера віскозиметра в клейстеризовану бовтанку. Звідси походить назва показника — «число падіння».

Показник може змінюватись у діапазоні 60 – 400 с. У непророслого зерна «число падіння» в межах 180 – 190 с, при середній активності ферменту — менше 150 с, при високому вмісті пророслих зерен — 80 с і менше.

Показник «число падіння» введений у стандарти на жито та пшеницю.

За «числом падіння» зерно жита, що заготовляється, поділяють на чотири класи: I — понад 200 с, II — 200 – 141, III — 140 – 80, IV — менше 80 с.

Зерно жита з «числом падіння» 350 – 200 с доцільно використовувати як поліпшувач. Борошно з «числом падіння» 200 – 140 с гарантує стійкі добрі

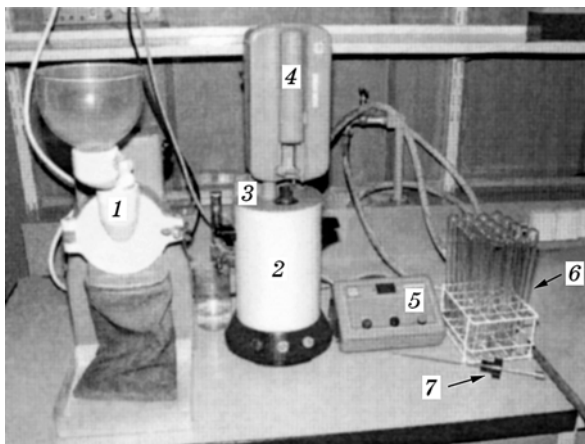


Рис. 16. Прилад Хагберга — Пертена

хлібопекарські властивості. Зерно з «числом падіння» менше як 80 с можна використовувати тільки на фуражні цілі. Цей показник для зерна м'якої та твердої пшениць наведено в табл. 7 та 9.

«Число падіння» визначають за допомогою приладів Хагберга — Пертена та ПВ-1 (НВО «Агроприлад») (рис. 16).

Хід аналізу. З лабораторного зразка зерна масою 300 г виділяють домішки. Зерно розмелюють на спеціальному лабораторному млинку 1, на якому встановлюють сито з отворами діаметром 0,8 мм. Розмел припиняють через 30 – 40 с після завантаження млинка останньою порцією зерна. Розмелене зерно ретельно пере-

мішують. Водяну баню 2 заповнюють дистильованою водою до рівня, на 2 – 3 см нижче від верхнього рівня пробірки, і приєднують підігрівач до заземленого джерела живлення. Встановлюють охолоджувальну кришку 3 на водяну баню і приєднують конденсатор до крана з холодною водою. Охолоджувач повинен циркулювати протягом усього часу роботи приладу. На верхню частину кришки встановлюють автоматичну мішалку 4 і приєднують її до кабелю блока керування таймера 5, який, у свою чергу, з'єднують із заземленим джерелом живлення.

За допомогою перемикача вмикають підігрівач (засвічується жовта контрольна лампа) і доводять воду до кипіння. Перевіряють систему охолодження та рівень води, яка повинна бурхливо кипіти протягом усього експерименту.

У пробірку-віскозиметр 6 заливають 25 мл дистильованої води з температурою 22 ± 2 °С, додають $7,00 \pm 0,5$ г підготовленого борошна відповідно до його вологості (табл. 10). У верхню частину пробірки вставляють гумову пробку, різко струшують пробірку до утворення однорідної суспензії. Виймають пробку і вставляють у пробірку плунжер 7, за допомогою якого змивають решту борошна, що залишилось на стінках пробірки. Через 30 с після змішування через отвір у кришці пробірку з плунжером встановлюють у баню з киплячою водою. негайно повертають мішалку в робоче положення, і з цього моменту прилад працює в автоматичному режимі.

10. Залежність маси наважки борошна від його вологості *

Вологість, %	Маса наважки, г	Вологість, %	Маса наважки, г	Вологість, %	Маса наважки, г
9,0	6,40	12,0	6,70	15,0	7,00
9,2	6,45	12,2	6,70	15,2	7,00
9,4	6,45	12,4	6,75	15,4	7,05
9,6	6,45	12,6	6,75	15,6	7,05
9,8	6,50	12,8	6,80	15,8	7,10
10,0	6,50	13,0	6,80	16,0	7,10
10,2	6,55	13,2	6,80	16,2	7,15
10,4	6,55	13,4	6,85	16,4	7,15
10,6	6,55	13,6	6,85	16,6	7,15
10,8	6,60	13,8	6,90	16,8	7,20
11,0	6,60	14,0	6,90	17,0	7,20
11,2	6,60	14,2	6,90	17,2	7,25
11,4	6,65	14,4	6,95	17,4	7,25
11,6	6,65	14,6	6,95	17,6	7,30
11,8	6,70	14,8	7,00	17,8	7,30
				18,0	7,30

* Щодо зразка після помелу, а не всієї партії зерна.

Після завершення дослідження загоряється червона лампочка і вмикається зумер. З таймера знімають результати досліджень в секундах (с).

Завдання

1. Визначити «число падіння» запропонованого зразка жита чи пшениці.
2. Вивчити нормування «числа падіння» зерна існуючими стандартами на жито та пшеницю.

Матеріали і обладнання: прилад для вимірювання «числа падіння», ваги з точністю вимірювання $\pm 0,05$ г, лабораторний млинок, сито з отворами діаметром 0,8 мм, вологомір для борошна, вода дистильована.

Заняття 13. Розрахунки за зерно (загальні положення)

Закупівлі зерна, насіння олійних культур, трав здійснюються згідно з договорами контрактації, що складаються на основі планів розвитку сільськогосподарських підприємств. Головними заготівельниками є хлібоприймальні пункти та підприємства галузі виробництва хлібопродуктів і комбікормової промисловості.

Важливим заходом щодо підвищення матеріальної зацікавленості сільськогосподарських підприємств у збільшенні виробництва зерна є підвищення закупівельних цін на насіння олійних культур, трав, зерно особливо цінних сортів. Повна закупівельна ціна виплачується за зерно, яке відповідає за якістю нормам відповідних стандартів.

На хлібоприймальному пункті насамперед органолептично оцінюють партію зерна, насіння олійних культур і трав, що надійшла. Якщо у ній не виявлено явних відхилень якості зерна від обмежувальних норм, вимог до забарвлення, запаху, то лаборанти-візуальники починають відбір проб. Після формування об'єднаної проби проводять остаточну органолептичну оцінку, визначають зараженість комірними шкідниками, приблизно встановлюють вологість зерна для його розміщення і виділення частини з об'єднаної проби для складання середньодобового зразка за однорідними партіями. За цим зразком наприкінці доби визначають усі інші показники якості зерна, в тому числі й вологість. Результати аналізів середньодобових проб реєструють у лабораторному журналі, а потім зазначають у реєстрі накладних (дод. 1) та приймальній квитанції. Якість насіння трав визначає насіннева інспекція.

При поставках зерна круп'яних культур, пивоварного ячменю, сильних і твердих пшениць, насіння цінних сортів інших культур господарства завчасно подають акти польової апробації на товари, з яких одержано цю продукцію, а в день її доставки, крім товарно-транспортних накладних, виписують один із таких документів: посвідчення про кондиційність насіння — на насіння першої та на-

ступних репродукцій, яке не відповідає стандарту за чистотою та вологістю; свідоцтво на насіння, якщо воно відповідає вимогам стандарту; атестат на насіння еліти та супереліти всіх культур і на насіння самозапильних ліній кукурудзи. Ціни на зерно насінневого призначення значно перевищують ціни на продовольче зерно.

Щодо насіння сильних і твердих пшениць, пивоварного ячменю та цінних сортів інших культур 1–2 класу застосовують більш високі ціни.

При надходженні неоднорідного за якістю зерна робити аналіз за однією пробкою не дозволяється. Середньодобових проб відбирають стільки, скільки партій надходить з одного господарства, навіть одного ботанічного сорту.

Правила розрахунків за зерно. Ціни на ту чи іншу зернову продукцію визначають за нормами якості, що розробляються на підставі наукових досліджень, затверджуються компетентними органами агропромислового комплексу та Держстандартом України. На їх основі проводять розрахунки за продані сільськогосподарськими підприємствами зерно і насіння з урахуванням відхилень.

Зерно сильних і твердих пшениць приймають за сортовими документами. Список сортів сильних пшениць, пивоварного ячменю, цінних сортів інших культур щорічно переглядається і затверджується компетентними органами АПК.

Про наявність у господарстві посівів сильних і твердих пшениць, а також цінних сортів культур та високоолійних сортів соняшнику повідомляють заготівельний пункт на початку літа. Агрономи заготівельних пунктів оглядають такі посіви, ознайомлюються із сортовими документами безпосередньо в господарстві.

Суміші зерна різних культур і типів оплачуються так: пшениця тверда з домішкою м'якої до 15 % — за ціною на тверду, а з домішкою пшениці м'якої понад 15 % — за ціною на м'яку; пшениця чи жито з домішкою ячменю до 15 % — за ціною на пшеницю (жито) м'яку, а з домішкою ячменю понад 15 % — за ціною пшениці, жита, ячменю залежно від частки їх у суміші; пшениця чи жито з домішкою вівса, проса, гороху, вики, чини, кормового люпину, гречки понад 15 % — за ціною на ячмінь кормовий; рис із вмістом зернової домішки (в сукупності зі смітною) понад 15 % та до 35 % включно — із знижкою в розмірі 1 % за кожен відсоток зернової домішки понад базисні норми; рис із вмістом зернової домішки (в сукупності зі смітною) понад 35 % — за ціною на ячмінь кормовий; горох, ячмінь, вика з домішкою інших зернових і бобових понад 15 % — за ціною на ячмінь кормовий; овес з домішкою інших зернових понад 15 % — за ціною на овес.

До надпланової закупівлі зараховують зерно твердої та сильної пшениць, а також найбільш цінних за якістю сортів зерна пшениці, проса, ячменю кормового, вівса та гороху тільки за умови, що план

продажу зерна відповідних культур хлібоприймальному пункту господарство вже виконало.

Методика проведення розрахунків за зерно. Спочатку визначають фактичну ціну (якщо застосовують надбавки), потім — залікову масу проданої партії зерна з урахуванням показників його вологості та вмісту смітної домішки за середньодобовим зразком. Для визначення залікової маси встановлюють натуральну знижку чи надбавку, порівнявши фактичні дані вологості і вмісту смітної домішки з нормами. Якщо фактичні показники перевищують норми, то за кожен відсоток перевищення нараховують 1 % знижки (з точністю до десятих часток відсотка). Надбавку нараховують аналогічно. Фізична величина маси зерна (маса нетто) чи насіння (крім кукурудзи в качанах), збільшена чи зменшена на величину надбавки чи знижки, є заліковою. За заліковою масою контролюють виконання договору контрактації.

Залікову масу кукурудзи в качанах визначають так: спочатку встановлюють фізичну масу зерна, виходячи з фізичної маси качанів та відсотка фактичного виходу зерна кукурудзи (відділеного від качанів). Потім визначають залікову масу кукурудзи як фізичну масу зерна, зменшену на масу знижки (за вологістю та засміченістю) чи збільшену на масу надбавки відповідно до відхилень показників щодо нормованих.

Приклад

Фізична маса кукурудзи в качанах становить 1000 ц, фізичний вихід зерна — 76 %, перевищення норми щодо вологості — 2,5 %. Фізична маса зерна кукурудзи становитиме $\frac{1000 \cdot 76}{100} = 760$ ц. Маса натуральної знижки маси зерна $760 \cdot 2,5 : 100 = 19$ ц. Звідси залікова маса зерна становитиме 741 ц (760 – 19).

Такі розрахунки залікової маси проводяться за згодою заготівельної організації і постачальника.

Далі за результатами лабораторної оцінки зерна за всіма показниками, передбаченими державним нормуванням, встановлюють клас якості зерна (для м'якої пшениці — 6, твердої — 5, продовольчого ячменю — 3, пивоварного — 2 і т.д.). У разі невідповідності зерна нормам якості хоча б за одним із показників його переводять до нижчого класу.

М'яку пшеницю 5-го класу із вмістом сирій клейковини понад 25 % та показником ИДК 101 – 115 одиниць класифікують як поліпшувач низькоклейковинного зерна з високою якістю клейковини і прирівнюють до пшениці 4-го класу. У разі віднесення партії зерна м'якої пшениці до того чи іншого класу за одночасного визначення вмісту клейковини і білка пріоритет віддається останньому.

Зерно всіх культур і всіх класів якості має бути у здоровому стані, без самозігрівання і теплового ушкодження під час сушіння; мати нормальний запах, властивий здоровому зерну (без затхлого, солодового, пліснявого, сторонніх запахів), нормальний колір, властивий здоровому зерну цього виду й типу; не допускається зараження зерна шкідниками хлібних запасів, крім зараженості кліщем. Останній показник для різних культур нормується конкретно: для ячменю — не вище першого ступеня, для пшениці — не вище другого ступеня і т.д.

Для м'якої і твердої пшениці 1 і 2-го класів допускається перший ступінь знебарвлення, для 3-го класу — перший і другий, для 4- і 5-го класів, а також для м'якої пшениці 6-го класу — будь-який ступінь знебарвлення і потемніння.

Ціни на зерно встановлюються залежно від культури, класу якості зерна та попиту на нього на ринку зерна.

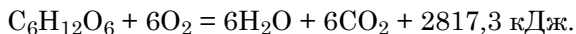
Плата за сушіння та очищення зерна, проданого на хлібоприймальний пункт, здійснюється за собівартістю цих операцій на конкретному хлібоприймальному підприємстві (дод. 2).

Завдання

Провести розрахунки за зерно згідно з показниками якості, визначеними лабораторно.

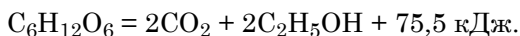
**Заняття 1. Визначення інтенсивності дихання зерна
і втрат його маси**

Джерелом запасних речовин, які витрачає на дихання зерно злакових, є вуглеводи, олійних — олія. В сухому зерні цукрів мало. З підвищенням вологості зерна утворюється вільна волога, яка активізує діяльність ферментів. Під впливом останніх крохмаль перетворюється на цукри (глюкозу тощо). Глюкоза при аеробному диханні розкладається на вуглекислий газ і воду. При цьому виділяється енергія, потрібна для підтримання життєдіяльності зародка зернівки. При анаеробному диханні розпад гексози супроводжується виділенням спирту, вуглекислого газу та енергії. Баланс хімічних перетворень при аеробному диханні можна виразити таким рівнянням:



При повному окисненні у процесі дихання однієї грам-молекули глюкози виділяється 2817,3 кДж енергії. Якщо процес аеробного дихання певного рослинного організму відбувається точно за наведеним рівнянням, то відношення об'єму вуглекислого газу, що виділяється, до об'єму кисню, що вбирається, становить *дихальний коефіцієнт* ($\text{CO}_2/\text{O}_2 = 1$).

Формула анаеробного дихання



Загалом дихання рослинних організмів супроводжується такими явищами: 1) зменшенням маси внаслідок витрати органічних речовин на дихання; 2) зміною складу зовнішнього середовища (повітря) через вбирання кисню та виділення вуглекислого газу; 3) виділенням вологи; 4) виділенням теплоти; 5) утворенням спирту.

Інтенсивність дихання зернових мас визначають за кількістю виділеного ними вуглекислого газу або увібраного кисню. Найінтенсивніше дихання спостерігається в зерні високої вологості, мінімальна його інтенсивність у сухого зерна. Фактор вологості, таким чином, є вирішальним у визначенні інтенсивності дихання зерна. За даними

В.Л. Кретовича, насіння проса з вологістю 14 – 15 % дихає у 2 – 4 рази інтенсивніше, ніж з вологістю 13 %. Сире зерно пшениці з вологістю понад 17 % дихає в 20 – 30 разів інтенсивніше порівняно із сухим. Вологість зернових злакових понад 14,5 % може спричинювати самозгрівання зерна. В 1 л атмосферного повітря близько 0,4 мг вуглекислого газу. Якщо зерно дихає інтенсивно, то кількість вуглекислого газу в 1 л повітря міжзернового простору досягає 500 – 600 мг.

Інтенсивність дихання зерна виражається кількістю вуглекислого газу в міліграмах, що виділяється 1 кг сухої речовини зерна за 24 год. Класичним є метод визначення цього показника, що ґрунтується на вбиранні вуглекислого газу, який виділяється, розчином барію гідроксиду і встановленні кількості останнього у вихідному і дослідному розчинах титруванням децинормальним розчином щавлевої кислоти. Одним із різновидів цього методу є *аспіраційний*.

Хід аналізу. При аспіраційному методі використовують пристрій, що складається з поглиначів для очищення лабораторного повітря розчином 28 – 30%-го калію чи натрію гідроксиду, який зв'яже CO_2 повітря; приймача зерна (куди вміщують 100 г зерна); поглиначів CO_2 , що утворився при диханні зерна (у кожен з них наливають по 100 мл $\text{Ba}(\text{OH})_2$); аспіратора (ємність з поділками на 6 – 7 л, заповнена водою, з отвором у нижній частині); гумових з'єднувальних трубок (рис. 17).

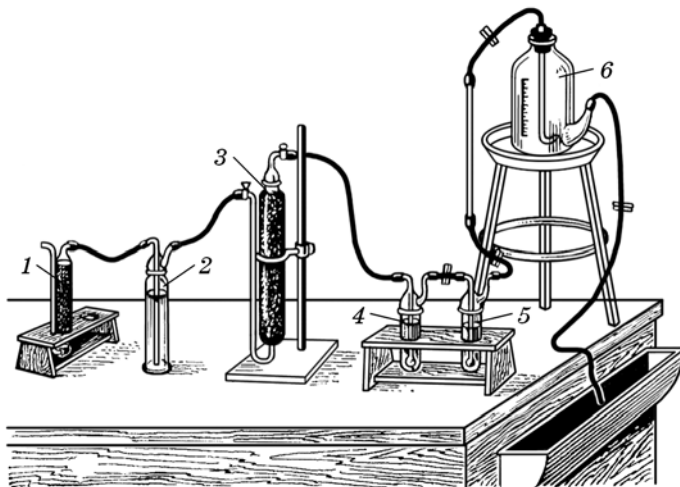


Рис. 17. Пристрій для визначення інтенсивності дихання зерна:

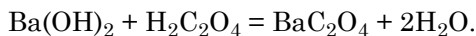
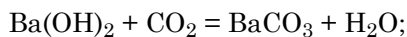
- 1, 2 — трубки Бабо для очищення повітря від вуглекислого газу; 3 — приймач зерна;
4, 5 — ємність із барію гідроксидом для осадження виділеного вуглекислого газу;
6 — аспіратор

Усі складові частини пристрою з'єднані герметично. Для зручності натягування гумових трубок слід змастити вазеліном кінці скляних трубок та з'єднувальні частини поглиначів. Аспіратор розміщують на 20 – 30 см вище від усього пристрою для кращого витікання води. Усі гумові трубки мають бути оснащені затискачами. Прилад готовий до роботи після засипання зерна у приймач, заповнення поглиначів відповідними розчинами лугів, а аспіратора — водою. Відкривають затискач аспіратора і протягом 5 хв протягують воду (цей час у розрахунки не беруть). Крізь зерно (насіння) просмоктується повітря, очищене від вуглекислого газу. Швидкість витікання води з аспіратора (3 л/год) регулюють затискачами гумової трубки. Виділена вуглекислота підхоплюється струменем повітря і потрапляє в колбу-поглинач з баритовою водою через трубку, занурену на 1 – 1,5 см у розчин. Перед тим як потрапити в приймач, повітря очищається 33%-м розчином КОН чи NaOH, налитим у трубки Бабо. Оскільки в повітрі лабораторії вуглекислого газу мало, то розчин у трубках Бабо може залишатись без зміни упродовж тривалого часу.

Повітря, що виходить із приймача із зерном, багате на вуглекислий газ, тому за 1 год досліду велика кількість барію зв'язується CO_2 з утворенням BaCO_3 , і концентрація барію в розчині знижується. Титруючи щавлевою кислотою розчин бариту до і після дихання зерна, дістають результат і визначають інтенсивність дихання.

Для титрування в дві колби місткістю 50 – 100 мл піпеткою набирають по 25 мл вихідного розчину бариту, додають 3 – 4 краплі фенолфталеїну і титрують розчином щавлевої кислоти до знебарвлення. Ідентично титрують барит після досліду.

1 г-моль розчину щавлевої кислоти має бути еквівалентним 1 г-молю вуглекислого газу. При визначенні інтенсивності дихання виходять із таких реакцій:



1 г-моль щавлевої кислоти кристалізується з двома молекулами води, тому маса її дорівнює $(\text{H}_2\text{C}_2\text{O}_4 : 2\text{H}_2\text{O}) = 126$ (г), а $\text{CO}_2 = 44$ (г). Якщо 126 г щавлевої кислоти еквівалентні 44 мг CO_2 , то X мг щавлевої кислоти еквівалентний 1 мг $\text{CO}_2 \cdot X(126/44 = 2,8636)$ (мг). Щоб 1 мл розчину щавлевої кислоти був еквівалентним 1 мг вуглекислого газу, він повинен містити 2,8636 мг щавлевої кислоти. Для виготовлення такого розчину відважують на аналітичних вагах 2,8636 г щавлевої кислоти, переносять у мірну колбу на 1 л, додають трохи дистильованої води, розчиняють, а потім доводять до мітки

дистильованою водою. Виготовленим розчином титрують як вихідний, так і дослідний розчини бариту.

Приклад

На титрування 25 мл вихідного розчину бариту (для цього зважують 9 г $\text{Ba}(\text{OH})_2$, розчиняють в 1 л перевареної та охолодженої дистильованої води, збовтують і залишають для відстоювання на добу, потім зливають з осаду і вміщують у колбу з гумовою пробкою і вставленою в неї трубкою з сухим NaOH) було витрачено 28,5 мл щавлевої кислоти (середнє після двох титрувань), на титрування дослідного бариту — 28,2 мл. Отже, концентрація бариту a зменшилась на 0,3 мл (28,5 – 28,2).

Інтенсивність дихання зерна за 24 год D (мг CO_2 на 1000 г сухої речовини) розраховують за формулою

$$D = \frac{a \cdot 4 \cdot 1000}{M_{\text{Ht}}} \cdot 24,$$

де a — різниця між кількостями $\text{Ba}(\text{OH})_2$ до і після дихання; 4 — розрахунок на всю кількість бариту (якщо для титрування брали 25 мл бариту, а всього в досліді його 100 мл); M_{Ht} — маса наважки сухої речовини, г; t — тривалість досліду, год.

За умовою 1 мл розчину щавлевої кислоти еквівалентний 1 мг вуглекислого газу. Це дає змогу визначити кількість вуглекислого газу, яка виділилась, наприклад, з 1 кг насіння з вологістю 30 %. Розрахунок проводять так. Якщо за 1 год досліду 100 г насіння виділило 2,4 мг CO_2 , то за 24 год при рівномірному диханні виділиться 57,6 мг CO_2 (2,4 · 24), а 1 кг відповідно виділить 576 мг. За вологості насіння 30 % 1 кг його міститиме 700 г сухої речовини і інтенсивність дихання 576 мг CO_2 відповідатиме саме цій кількості сухої речовини. Щоб визначити інтенсивність дихання 1 кг насіння, роблять такі розрахунки: при диханні 700 г насіння виділилось 576 мг CO_2 , при диханні 1000 г — X . $X = 1000 \cdot 576 / 700 = 823$ мг. Звідси інтенсивність дихання 1 кг насіння за 24 год становитиме 823 мг CO_2 .

За інтенсивністю дихання визначимо витрати сухої речовини X за 30 днів зберігання такого зерна за формулою

$$X = \frac{D \cdot 0,6825 \cdot 30}{10000},$$

де 0,6825 — коефіцієнт переведення вуглекислоти на глюкозу (1 мг CO_2 дістають при розпаді 0,6826 мг глюкози); D — інтенсивність дихання, мг CO_2 ; 30 — кількість днів зберігання зерна; 10 000 — коефіцієнт переведення у грами та відсотки.

Завдання

1. Визначити інтенсивність дихання вологого та сухого зерна.
2. Розрахувати втрати зернової маси на дихання.

Матеріали, обладнання, реактиви: прилад для визначення інтенсивності дихання, колби конічні на 50 – 100 мл, піпетки на 25 мл, хімічні склянки, електровологомір, зразки зерна, щавлева кислота, розчин барію оксиду, 1%-й розчин фенолфталеїну.

Заняття 2. Розрахунок продуктивності зерноочисних машин

У технічних характеристиках зерноочисних машин наведено продуктивність їх за 1 год чистого часу роботи із зерном пшениці з чистотою 90 % та вологістю 16 %. При зміні чистоти зерна на 1 % продуктивність машин змінюється на 2 %, а при аналогічній зміні його вологості — на 3 %.

Розраховуючи продуктивність роботи зерноочисних машин із зерном інших культур, використовують коефіцієнти еквівалентності: для насіння овочевих культур — 0,1; насіння трав — 0,2; проса — 0,3; гречки — 0,5; вівса, рису, сочевиці — 0,6; ячменю — 0,8; жита — 0,9; гороху — 1,0; квасолі — 1,2.

Приклад 1

Продуктивність зерноочисної машини ОСВ-25 під час очищення зерна пшениці з чистотою 86 % і вологістю 20 % порівняно з плановою (25 т/год) зменшиться: за рахунок підвищення вологості на 12 % $[(20 - 16) \cdot 3]$ та за рахунок підвищення засміченості на 8 % $[(90 - 86) \cdot 2]$, а всього на 20 %. Отже, продуктивність ОСВ-25 становитиме 20 т/год $(25 \cdot 0,8)$.

Приклад 2

Продуктивність машини ЗВС-20 при очищенні зерна проса, що містить 23 % смітної домішки і має вологість 25 %, становить $(90 - 77) \cdot 2 = 26$ %, $(25 - 16) \cdot 3 = 27$ %. Отже, продуктивність машини знизиться загалом на 53 % і становитиме 47 % від планової, або 9,4 т/год $(20 \cdot 0,47)$ при очищенні зерна пшениці і 2,8 т/год $(9,4 \cdot 0,3)$ — проса.

Роботу машини оцінюють за ступенем виділення домішок та втратами зерна з відходами. *Ступінь очищення зерна* C_0 обчислюють за формулою

$$C_0 = \frac{A_1 + A_2 + A_n}{B_1 + B_2 + B_n},$$

де A_1, A_2, A_n — кількість виділених домішок різних видів, %; B_1, B_2, B_n — вміст домішок різних видів (кожні окремо) в очищуваному зерні, %.

Втрати зерна з відходами визначають з відношення маси повноцінного зерна у відходах до маси відходів.

Приклад

Зернова маса до очищення складалася із: зерна основної культури $Z_M = 83,5$ %, крупних домішок $A_1 = 12,9$ %, насіння інших культурних рослин

$B_2 = 1,8 \%$, насіння бур'янів $B_3 = 0,9 \%$, мінеральних домішок $0,9 \%$. Після очищення у відходах міститься: зерна основної культури $Z_M = 0,6 \%$, крупних домішок $A_1 = 10,8 \%$, насіння інших культурних рослин $A_2 = 1,6 \%$, насіння бур'янів $A_3 = 0,6 \%$, мінеральної домішки $0,9 \%$. Звідси

$$C_o = \frac{10,8 + 1,6 + 0,6 + 0,9}{12,9 + 1,8 + 0,9 + 0,9} = 0,83 \%; \quad B_v = \frac{0,6 \cdot 100}{83,5} = 0,71 \%$$

Завдання

1. Визначити продуктивність зерночисної машини.
2. Обчислити ступінь очищення зерна.

Заняття 3. Визначення рівноважної вологості зерна

Напряг і швидкість вологообміну в зерні визначаються різницею між тиском водяної пари повітря над поверхнею зерна і тиском водяної пари в його капілярах. Якщо тиск водяної пари повітря менший, ніж тиск водяної пари в капілярах зерна, то вода із зерна випаровуватиметься. Якщо ж ці показники однакові, то вологообмін припиняється, і вологість, яка відповідає такому стану зерна, називається *рівноважною*. Таблиці рівноважної вологості зерна за певної відносної вологості повітря і температури зерна розроблено майже по всіх основних культурах (див. табл. 17 і дод. 3). Рівноважна вологість зерна залежить від його біологічних особливостей і хімічного складу. Тому для кожної партії зерна слід визначати рівноважну вологість, щоб вибрати найдоцільніший режим зберігання.

Хід роботи. Для визначення рівноважної вологості зерна на технічних вагах зважують 7 наважок масою по 5 г, вміщують їх у сітчасті бюкси, а останні — в ексікатори з відсноною вологістю повітря 40, 50, 60, 70, 80, 90, 95 %. Попередньо визначають вологість досліджуваного зерна. Для створення необхідної відносної вологості повітря в 7 ексікаторів заливають близько 1 л розчину сульфатної кислоти такої концентрації (за щільністю H_2SO_4 при $20^\circ C$): 1,388; 1,339; 1,292; 1,250; 1,200; 1,140; 1,080. Над цими розчинами створюється відносна вологість відповідно 40, 50, 60, 70, 80, 90 та 95 %. При інших показниках відносної вологості можна використати дані табл. 11.

Дослід проводять при постійній температурі. Ексікатори закривають кришками. Через 2 тижні наважки пересипають у попередньо зважені бюкси і зважують. Спочатку визначають вміст сухої речовини M_p (г) у вихідній наважці за формулою

$$M_p = \frac{M_n(100 - W)}{100},$$

де M_n — маса вихідної наважки, г; W — вихідна вологість зерна, %.

11. Відносна вологість повітря над розчинами H₂SO₄

Щільність H ₂ SO ₄ при 20 °С	Вміст H ₂ SO ₄ у водному розчині, %	Відносна вологість повітря над розчином H ₂ SO ₄ , %	Тиск пари при 20 °С, мм	Щільність H ₂ SO ₄ при 20 °С	Вміст H ₂ SO ₄ у водному розчині, %	Відносна вологість повітря над розчином H ₂ SO ₄ , %	Тиск пари при 20 °С, мм
1,000	—	100,0	17,4	1,344	44,00	49,3	8,5
1,050	7,37	97,5	17,0	1,361	46,00	45,0	7,7
1,080	11,60	95,6	16,6	1,398	50,00	38,0	6,5
1,140	19,61	89,9	15,6	1,438	54,00	24,5	5,0
1,180	24,76	84,0	14,6	1,459	56,00	25,0	4,3
1,200	27,32	80,5	14,0	1,503	60,00	18,5	3,0
1,230	31,11	74,6	13,0	1,524	62,00	15,5	2,6
1,250	33,43	70,4	12,2	1,559	66,00	10,5	1,8
1,270	35,71	65,5	11,4	1,639	72,00	6,0	1,0
1,290	38,03	60,7	10,6	1,754	82,00	1,5	0,2

Рівноважну вологість зерна W_p (%) обчислюють за формулою

$$W_p = \frac{(M_1 - M_p)}{M_1} \cdot 100,$$

де M_1 — маса зерна після дослідів, г; M_p — маса сухої речовини, г.

Одержані дані заносять у таблицю або зображують графічно, відмічаючи відносну вологість повітря по осі ординат, а рівноважну вологість зерна — по осі абсцис. За таким графіком можна визначити рівноважну вологість певного виду зерна за інших показників відносної вологості повітря.

Запитання і завдання

1. За результатами дослідів з використанням графіка визначити рівноважну вологість зерна при відносній вологості повітря 75 і 85 %.
2. Якщо початкова вологість зерна вища, ніж досліджуваного зразка, то в якому напрямі зміниться рівноважна вологість?
3. Скільки вологи буде видалено із зерна пшениці з початковою вологістю 17 %, якщо його вентилувати повітрям з вологістю 30 %?

Заняття 4. Розрахунки при вентилуванні зерна

Активним вентилуванням здійснюють підсушування, охолодження, обігрів, газацию, дегазацию зерна. Воно ефективне при дотриманні відповідного режиму, який визначається температурою,

відносною вологістю повітря, висотою насипу зерна, питомою подачею повітря, тривалістю. Одним з основних факторів є питома подача повітря, яка дорівнює відношенню кількості повітря (м^3), що проходить через насип зерна за 1 год, до кількості вентилязованого зерна (т) (табл. 12 – 16).

Активне вентилявання має бути ефективним. При влаштуванні нових установок для вентилявання слід проводити розрахунки необхідного робочого майданчика для конкретного вентилятора (дод. 4).

12. Мінімальна подача повітря при вентиляванні зерна з різною вологістю

Вологість зерна, %	Питома подача повітря, $\text{м}^3/(\text{т}\cdot\text{год})$, не менше	Висота насипу, м		
		зерна пшениці, жита, ячменю, вівса, кукурудзи	насіння соняшнику	зерна проса
16	30	3,5	3,7	2,0
18	40	2,5	2,5	2,0
20	60	2,0	2,0	1,8
22	80	2,0	2,0	1,6

13. Мінімальна подача повітря і максимальна висота насипу при вентиляванні кукурудзи в качанах

Вологість зерна, %	Питома подача повітря, $\text{м}^3/(\text{т}\cdot\text{год})$	Висота насипу зерна, м	Вологість зерна, %	Питома подача повітря, $\text{м}^3/(\text{т}\cdot\text{год})$	Висота насипу зерна, м
18	30	3,5	30	50	2,2
20	40	3,0	35	55	1,8
25	45	2,5	40	60	1,5

14. Швидкість сушіння зерна при вентиляванні атмосферним повітрям у період збирання врожаю (для північних районів України)

Вихідна вологість зерна, %	Зниження вологості, %, за добу							
	першу		другу		третю		четверту	
	всього	за 1 год	всього	за 1 год	всього	за 1 год	всього	за 1 год
22	3,6	0,150	7,6	0,168	12,2	0,169	17,4	0,181
21	4,0	0,167	3,6	0,179	13,8	0,192	20,0	0,208
20	4,8	0,192	9,8	0,204	16,0	0,222	23,2	0,242
19	5,2	0,217	11,4	0,238	18,6	0,258	26,8	0,279
18	6,2	0,258	13,4	0,279	21,6	0,300	—	—
17	7,2	0,300	15,4	0,321	—	—	—	—
16	8,2	0,342	—	—	—	—	—	—

15. Питома подача повітря при вентиляванні насіння сої атмосферним повітрям

Вологість насіння, %	Питома подача повітря, м ³ /(т·год)	Вологість насіння, %	Питома подача повітря, м ³ /(т·год)
15	160	18	360
16	190	19	300
17	220	20	345

16. Мінімальна подача повітря і товщина шару зерна рису при сушінні вентиляванням

Початкова вологість, %	Мінімальна подача підігрітого повітря, м ³ /(т·год)	Максимальна товщина шару зерна, м	Початкова вологість, %	Мінімальна подача підігрітого повітря, м ³ /(т·год)	Максимальна товщина шару зерна, м
До 18	600	2,0	22	800	1,5
20	700	1,7	24	1000	1,5

Приклад

Продуктивність вентилятора 30 тис. м³/год. За даними табл. 12 – 16 питома подача повітря залежить від вологості зерна і тривалості сушіння: чим вища вологість і менша тривалість сушіння, тим більшою має бути питома подача повітря. При влаштуванні майданчика для вентилятора слід виходити з максимальної для даної зони вологості зерна. Наприклад, планова питома подача повітря становить 150 м³/(т·год). Вентилятор продуктивністю 30000 м³/год за такої питомої подачі повітря може вентилювати одночасно 30 000 : 150 = 200 т зерна. При питомій масі зерна 600 кг/т партія масою 200 т займе об'єм 200 : 0,6 = 330 м³. Якщо цей об'єм зерна розсипати шаром 2 м, то площа майданчика становитиме 330 : 2 = 165 м². При використанні влаштованого майданчика питому подачу повітря регулюють зміною висоти насипу зерна.

Сушіння зерна вентиляванням, особливо невідігрітим повітрям, ефективно при вологості зерна не вище 3 – 4 % за критичну. В процесі сушіння висоту насипу зерна іноді змінюють. Наприклад, висота насипу насіння сої на початку сушіння не повинна перевищувати 1,5 м, а в міру підсушування її можна збільшувати.

За відносної вологості повітря понад 60 – 65 % його обов'язково підігрівають для потреб вентилявання. Величину підігріву розраховують, керуючись тим, що при зміні температури на 1 °С відносна вологість повітря змінюється на 5 % (табл. 17). Наприклад, за відносної вологості повітря 100 %, тобто при повному насиченні його водяною парою, воно набуде здатності сушити при підігрівання на 8 °С [(100 – 60) : 5].

Рис сушити важче через наявність повітряного прошарку між плівкою та ядром зерна, тому для його вентилявання потрібні високі питомі подачі повітря. При низькій відносній вологості повітря подачі його зменшуються, і навпаки.

17. Рівноважна вологість різного зерна при температурі від 0 до 30 °С

Відносна вологість повітря, %	Рівноважна вологість									
	зерна пшениці при температурі, °С					зерна жита і ячменю при температурі, °С				
	-10	0	10	20	30	-10	0	10	20	30
20	9,1	8,8	8,3	7,8	7,4	9,2	8,2	8,6	8,3	7,8
25	9,8	9,4	9,0	8,5	8,1	10,0	9,7	9,3	8,9	8,4
30	10,5	10,1	9,6	9,2	8,8	10,8	10,4	10,0	9,5	9,0
35	11,1	10,7	10,3	10,0	9,5	11,4	11,0	10,7	10,2	9,6
40	11,6	11,2	10,9	10,7	10,2	11,9	11,6	11,3	10,9	10,3
45	12,2	11,8	11,5	11,3	10,8	12,4	12,2	11,9	11,6	10,9
50	12,7	12,4	12,0	11,8	11,4	12,0	12,7	12,5	12,2	11,5
55	13,2	12,9	12,6	12,4	11,9	13,5	13,3	13,1	12,8	12,1
60	13,7	13,5	13,3	13,1	12,5	14,1	13,9	13,7	13,5	12,8
65	14,5	14,2	14,0	13,7	13,2	15,1	14,8	14,6	14,3	13,5
70	15,3	15,0	14,7	14,5	14,0	16,1	15,7	15,5	15,3	14,3
75	16,2	15,8	15,5	15,1	14,8	17,4	17,0	16,7	16,3	15,4
80	17,0	16,7	16,3	16,0	15,7	18,7	18,3	17,9	17,4	16,5
85	19,4	18,9	18,4	18,0	17,5	20,5	20,1	19,6	19,1	18,4
90	21,7	21,2	20,5	20,0	19,3	22,4	21,9	21,4	20,8	20,3

За рівноважної вологості зерна швидкість адсорбції (вбирання водяної пари зерном) дорівнює швидкості десорбції (випаровування із зерна).

Кількість водяної пари в атмосферному повітрі вимірюється її масою в одиниці об'єму повітря і називається *абсолютною вологістю повітря*. Її вимірюють у грамах на 1 м³ (г/м³) або в міліметрах ртутного стовпчика (мм рт. ст.), які визначають *парціальний тиск водяної пари*, тобто тиск, який здійснюється кожним із газів, що входить до складу повітря. Повітря з певним вмістом водяної пари, що є верхньою межею його насичення, називається *насиченим*. Відношення абсолютної вологості повітря до тиску насиченої водяної пари за однакової температури становить *відносну вологість повітря*, яку визначають за формулою

$$\varphi = \frac{e}{E} \cdot 100,$$

де e — абсолютна вологість повітря, г/м³; E — тиск насиченої водяної пари за однакової температури, г/м³.

З підвищенням температури повітря його вологемність збільшується (табл. 18). Якщо, наприклад, в 1 м³ повітря при температурі 15 °С і відносній вологості 90 % міститься 9,6 г водяної пари, то коли повітря охолодити до 5 °С, у стані пари перебуватиме його 4,8 г, а решта 4,8 г конденсується. Температуру, за якої повітря набуває

стану насиченості за вмістом водяної пари, *називають точкою роси* (табл. 19, 20).

18. Вміст вологи в повітрі

Температура за сухим термометром, °С	Вміст вологи в повітрі, г/кг, за відносні вологості повітря, %					
	50	60	70	80	90	100
0	1,9	2,3	2,7	3,1	3,4	3,8
5	2,7	3,2	3,8	4,3	4,8	5,4
10	3,8	4,6	5,4	6,2	6,9	7,6
15	5,4	6,4	7,5	8,6	9,6	10,7
20	7,3	8,8	10,2	11,7	13,2	14,7
25	9,9	11,9	13,8	16,0	18,0	20,1
30	13,3	16,1	18,9	21,6	24,4	27,4

19. Максимальний тиск водяної пари за різної температури

Температура повітря, °С	Максимальний тиск водяної пари		Температура повітря, °С	Максимальний тиск водяної пари	
	Па	мм рт. ст.		Па	мм рт. ст.
-30	39,9	0,3	10	1226,3	9,2
-10	266,6	2,0	20	2346,2	17,6
0	613,2	4,6	30	4265,6	31,9

20. Значення точки роси (Р °С) за щільністю водяної пари e (абсолютної вологості)

e, Па	Р, °С	e, Па	Р, °С	e, Па	Р, °С
103,7	-20	327,2	-5	798,6	7
119,7	-18	383,0	-3	917,7	9
143,6	-16	438,9	-1	1037,4	11
167,5	-14	478,8	0	1197,0	13
183,5	-13	494,7	0	1356,4	15
207,5	-11	558,6	2	1596,4	17
239,4	-9	638,4	4	1765,3	19
279,3	-7	758,1	6	1915,2	20

На практиці відносну вологість повітря визначають психрометром, який складається із сухого й мокрого термометрів і таблиці. Точніші показники дає аспіраційний психрометр, у якому термометри постійно вентилуються рівномірним потоком повітря. Якщо температура зерна вища, ніж температура повітря, його можна вентилувати повітрям будь-якої вологості.

При активному вентилуванні зерна потрібно знати його рівноважну вологість за певних умов. Для її визначення використовують планшетки і номограми (рис. 18). За двома шкалами зліва шкали

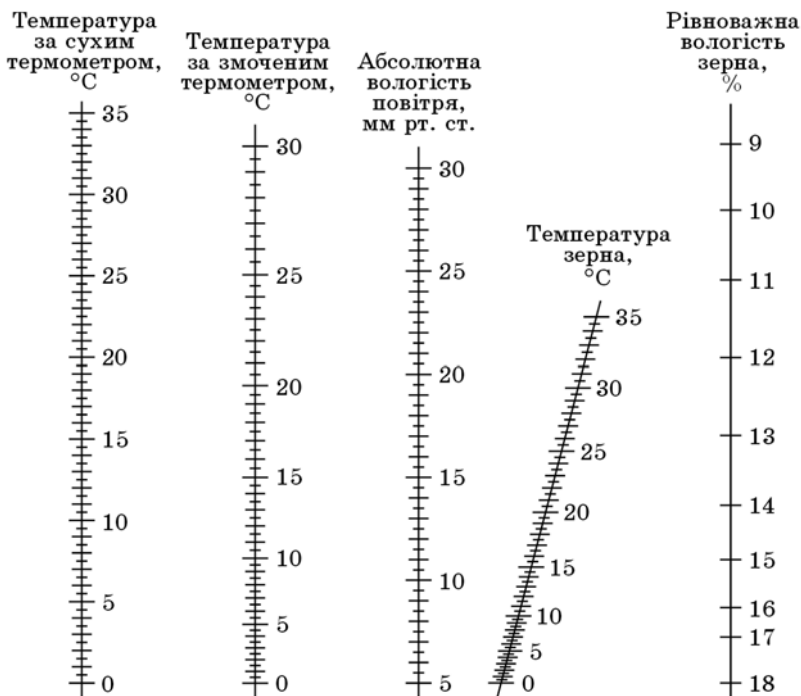


Рис. 18. Планшетка РостНДІЗ для визначення можливості вентилявання зернової маси при температурі повітря вище 0 °C

температур за сухим та мокрим термометрами визначають абсолютну вологість повітря, справа, залежно від абсолютної вологості й температури зерна, — рівноважну вологість зерна. Якщо остання нижча за фактичну вологість зерна (навіть на 1 %), то вентилявання вважають доцільним. Наприклад, для визначення доцільності активного вентилявання зерна використовують планшетки Ростовського науково-дослідного інституту зерна. Кожна планшетка має п'ять шкал. Результат за третьою шкалою одержують після з'єднання лінійкою значень сухого й мокрого термометрів (за психрометром). Цей результат, в свою чергу, поєднують із показом температури зерна на четвертій шкалі і на п'ятій шкалі визначають рівноважну вологість зерна, яка може встановитись при вентиляванні за даних умов.

Аналогічною є методика визначення можливості й доцільності вентилявання за допомогою планшетки за від'ємних температур. Користуючись планшетками, враховують поправку, а саме: що

партій сухого вівса з вологістю до 13 % від показника рівноважної вологості віднімають 1 %, а щодо жита і ячменю з вологістю 15 % і більше — додають 1 %.

Необхідність вентиляювання слід перевіряти через кожні 6, а за нестійкої погоди — через кожні 3 год. Якщо немає планшетонок, ретельно стежать за показами сухого і мокрого термометрів: чим більша різниця між показами, тим ефективніше сушіння. Водночас навіть за високої температури повітря (понад 25 °С), але при невеликій різниці температур за психрометром ефективність сушіння низька (може призвести навіть до підвищення вологості зерна).

Для сушіння вентиляюванням потрібно, щоб рівноважна вологість зерна була нижчою за фактичну, а також щоб швидкість сушіння забезпечувала високу якість зерна. Це залежить як від температури і вологості повітря й зерна, так і від питомої подачі повітря.

Приклад

Необхідно висушити 300 т зерна ячменю з вологістю 17 % до вологості 14 %. При сушінні зерна на майданчику з вентилятором продуктивністю 30 тис. м³/год питома подача повітря становитиме $30\,000 : 300 = 100 \text{ м}^3/(\text{т} \cdot \text{год})$. Згідно з даними табл. 14, швидкістю сушіння зерна за такої питомої подачі становитиме 0,3 %/год. Отже, для зниження вологості зерна на $17 - 14 = 3 \%$ потрібно $3 : 0,3 = 10$ год.

Активним вентиляюванням також охолоджують зернову масу. Унаслідок зниження температури зерна (навіть якщо його вологість не перевищує базисної норми) зменшується інтенсивність його дихання, а отже, і втрата. Таким чином, бажано охолоджувати будь-яке зерно, особливо підвищеної вологості. Ефективним є охолодження зерна на кормові цілі, яке після охолодження можна використати плющеним без проміжного висушування. При охолодженні за допомогою установок активного вентиляювання використовують холод спеціальних рефрижераторних установок або добовий перепад температур.

Приклад

Охолодити до 8 °С 100 т зерна проса з температурою 30 °С. Температура нічного повітря 5 °С. Продуктивність установки для активного вентиляювання 10 тис. м³/год. Питома подача повітря $10\,000 : 100 = 100 \text{ м}^3/(\text{т} \cdot \text{год})$. При різниці температур зерна і повітря 25 °С і заданій питомій подачі повітря швидкість охолодження дорівнюватиме 1 °С/год (табл. 21, 22). Щоб довести температуру зерна до 8 °С, її треба знизити проти фактичної на 22 °С. Для цього вентилятор має працювати протягом 22 год. Ураховуючи, що температура 5 °С утримуватиметься протягом доби 5 – 6 год (нічний час), а вдень вентилятор вимикають, для охолодження до заданої температури вентилятор має працювати близько 4 нічних змін по 4 – 5 год.

21. Тривалість охолодження зернової маси вентиляваням

Різниця температури зерна і повітря, °С	Середня швидкість охолодження зерна, °С/год, при об'ємі повітря, що подається, м ³ /(т·год)					
	20	40	60	80	100	120
5	0,04	0,08	0,12	0,16	0,20	0,24
10	0,08	0,16	0,24	0,32	0,40	0,48
15	0,12	0,24	0,36	0,48	0,60	0,72
20	0,16	0,32	0,48	0,64	0,80	0,96
25	0,20	0,40	0,60	0,80	1,00	1,20

22. Мінімальні середні питомі подачі атмосферного повітря і максимальна висота насипу зерна кукурудзи в качанах при вентиляванні для зниження температури

Вологість зерна, %	Питома подача повітря, м ³ /(т·год), не менш як	Висота насипу, м, не більш як	Вологість зерна, %	Питома подача повітря, м ³ /(т·год), не менш як	Висота насипу, м, не більш як
18	30	3,5	30	50	2,2
20	40	3,0	35	55	1,8
25	45	2,5	40	60	1,5

При охолодженні зерна строки його безпечного зберігання значно подовжуються. Насінне зерно з вологістю понад 20 % в охолоджену вигляді можна зберігати не більш як 2 – 3 тижні, а зерно з вологістю до 18,5 % — 100 днів. Для охолодження 1 т зерна потрібно близько 2000 м³ повітря.

Для вентилявання підігрітим повітрям використовують установки типу ВПТ-600, а також будь-який вентилятор з калорифером. Для розрахунків швидкості сушіння користуються даними табл. 23.

Завдання

1. Вивчити різні способи визначення можливості та доцільності активного вентилявання партій зерна.

2. Визначити загальну подачу повітря і тривалість сушіння зерна вентиляваням за умови, що партію зерна пшениці 300 т з вологістю 18 % треба висушити до вологості 13 % вентилятором Ц4-70 продуктивністю 60000 м³/год (повітря не підігрівається) за умов, характерних для Полісся (табл. 24 – 26).

3. Визначити тривалість охолодження партії кукурудзи в качанах масою 200 т з температурою 25 °С до 8 °С. Температура повітря 3 °С. Використовується відцентровий вентилятор Ц6-45 продуктивністю 20 000 м³/год.

23. Середня швидкість зниження вологості зерна кукурудзи при вентиляванні підігрітим повітрям

Фактична подача повітря, м ³ /год на 1 т	Середня швидкість зниження вологості зерна, % за 1 год, при температурі повітря, яке подається у зерновий насип, °С						
	15	20	25	30	35	40	45
100	0,003	0,010	0,018	0,025	0,032	0,04	0,047
200	0,006	0,021	0,035	0,050	0,065	0,08	0,095
300	0,009	0,031	0,053	0,075	0,097	0,12	0,142
400	0,012	0,041	0,071	0,100	0,130	0,16	0,189
500	0,015	0,052	0,089	0,126	0,162	0,20	0,240
600	0,018	0,062	0,106	0,151	0,195	0,24	0,280
700	0,021	0,072	0,124	0,176	0,230	0,28	0,330
800	0,024	0,083	0,142	0,200	0,260	0,32	0,380
900	0,027	0,093	0,160	0,230	0,290	0,36	0,430
1000	0,030	0,103	0,177	0,250	0,320	0,40	0,470
1100	0,033	0,114	0,195	0,280	0,360	0,44	0,520
1200	0,035	0,124	0,210	0,300	0,390	0,48	0,570

24. Допустимий строк зберігання насіння пшениці без аерації

Зона експлуатації схилиць	Початкова вологість насіння, %	Допустимий строк зберігання, днів, при початковій температурі насіння, °С			
		15	20	25	30
Полісся України	12	180	98	54	40
	13	145	80	48	32
	14	122	60	38	28
	15,5	80	48	34	25
Лісостеп та північний Степ	14	55	38	30	28
	15	46	32	25	24
	16	34	28	22	20
Південь України	11	340	190	90	50
	12	260	146	62	38
	13	200	118	50	30
	14	160	90	42	23

Примітка. Строки зберігання без аерації насіння інших культур знаходять множенням даних таблиці на поправний коефіцієнт: для ячменю — 2,1; вівса — 1,6; зернобобових — 1,5; рису — 2,8; кукурудзи — 3; жита — 0,8; проса — 0,6.

25. Мінімальні значення середньої питомої подачі повітря при охолодженні зернової маси вентиляванням

Вологість зерна, %		Питома подача повітря, м ³ /год, не менш як, на установках			
зернових, качанів кукурудзи	олійних, крім соняшнику й ріпичи	УСВУ-62	ТВУ-2	стаціонарний ПСП-48	ВВ-25
		16	8	25	25
18	9	35	45	55	40
20	10	55	70	90	60
22	11	80	110	155	155

26. Мінімально допустима висота насипу зерна для зниження температури при вентиляванні

Вологість зерна, %	Мінімальна висота насипу зерна, м, при використанні стаціонарних установок									
	СВУ-63, СВУ-63М		УСВУ-62		СВУ-2		СВУ-1		Стаціонарна підлогова установка	
	1*	2**	1	2	1	2	1	2	1	2
16	7,0	4,5	7,0	4,2	5,0	3,0	3,5	2,3	3,1	2,1
18	5,8	4,1	5,6	3,7	4,8	2,8	2,6	1,9	2,3	1,7
20	4,5	3,	4,0	3,0	3,8	2,4	1,6	—	1,5	—
22	3,1	2,7	2,7	2,4	2,5	1,8	—	—	—	—
24	2,3	2,1	1,9	1,8	1,7	—	—	—	—	—
26	1,7	1,7	—	—	—	—	—	—	—	—

* Для пшениці, ячменю, жита, вівса, кукурудзи, бобових.

** Для проса, гречки, олійних культур.

Заняття 5. Технологічні розрахунки процесу сушіння зерна

З підвищенням температури повітря збільшується його здатність втримувати вологу у вигляді пари (див. табл. 18). При підвищенні вологості та зниженні відносної вологості повітря створюються сприятливі умови для випаровування води із зерна та переходу водяної пари в зовнішнє газоповітряне середовище.

Принцип роботи зерносушарок такий. Зовнішнє повітря нагрівається і подається до зернової маси або домішується до гарячих (600 °С) топкових газів у різних співвідношеннях залежно від потрібного режиму сушіння, температури нагрітого та зовнішнього повітря. Утворюється газоповітряна суміш, яка подається в сушарку. Газоповітряна суміш чи нагріте повітря подається в заповнену зерном камеру сушарки. Теплоносій, піднімаючись угору, нагріває зерно, вбирає вологу, що випаровується із зерна, і відводиться за межі камери. З підвищенням температури зерна переміщення водяної пари із внутрішніх шарів зернової маси до її поверхні прискорюється. У сушарках шахтного, барабанного типу зерно в камерах переміщується, що прискорює сушіння.

Швидкість сушіння зерна і температурний режим залежать від будови зерна, його хімічного складу, вологості та зрілості. Зерно свіжозібране і з підвищеною вологістю більш чутливе до високих температур. Нагрівання зерна до температури понад 38 – 45 °С (залежно від культури) може призвести до погіршення його властивостей. Зерно на насіння потребує особливого режиму сушіння (табл. 27, 28).

27. Режими сушіння насінного зерна в зерносушарках шахтного типу

Зерно	Вологість зерна до сушіння, %	Кількість пропусків зерна через зерносушарку	Температура теплоносія, °С	Максимальна температура нагрівання зерна, °С
Пшениці, жита, ячменю, вівса	18	1	70	45
	20	1	65	45
	26	1	60	43
		2	65	45
	Понад 26	1	55	40
		2	60	43
Проса, гороху	18	1	65	45
	20	1	60	45
	26	1	55	40
		2	60	45
	Понад 26	1	50	38
		2	55	40
Вики, сочевиці, нуту, рису	18	3	60	45
	20	1	60	45
		2	55	43
		2	60	45
	25	1	50	40
		2	55	43
Кукурудзи	30	3	65	45
		1	45	35.
		2	50	40
		3	55	43
		4	60	45
	18	1	65	45
Кукурудзи	20	1	55	43
		2	60	45
	23	1	50	40
		2	55	43
		3	65	45

Для сушіння зерна злакових з вологістю понад 19 % застосовують ступінчасті режими. У першій сушильній зоні встановлюють температуру теплоносія, нижчу за обмежувальну на 10 °С, а нагрівання зерна — на 5 °С. За більш м'яких режимів сушать зерно пшениці твердої і сильної, а також насіння культур з підвищеним вмістом білка (гороху, люпину, квасолі та ін.). Насіння олійних культур витримують за більш сильного нагрівання.

Рогоподібна оболонка зерна кукурудзи в качанах погано пропускає вологу, вологість стрижня качана при збиранні завжди більша, ніж зерна. Ці особливості враховують, визначаючи режим сушіння зерна чи кукурудзи у качанах.

28. Режими сушіння зерна продовольчого і кормового призначення у сушарках шахтного типу

Зерно	Початкова вологість зерна, %	Максимальна температура нагрівання зерна, °С	Максимальна температура, °С, агента сушіння в зерносушарках, що працюють у режимі		
			одно-ступінчастому	двоступінчастому по зоні нагрівання	
				I	II
Пшениці з клейковиною: міцною	До 20	40	90	90	100
	Понад 20	1-й пропуск 45 2-й пропуск 45	80 90	80 90	90 100
нормальною	До 20	50	100	100	100
	Понад 20	1-й пропуск 45 2-й пропуск 50	90 100	90 100	100 100
слабкою	До 20	55	120	120	130
	Понад 20	55	110	110	120
Ячменю пивоварного	До 19	45	70	70	80
	Понад 19	1-й пропуск 40 2-й пропуск 45	60 70	60 70	70 80
Жита, ячменю продовольчих	Незалежно від початкової вологості	60	140	130	160
Кукурудзи: для технічної переробки для тривалого зберігання	Те саме	50	150	130	160
	»	50	100	100	130
Вівса	»	50	140	130	160
Проса	»	40	80	80	100
Гречки	»	40	90	90	110
Рису	Зменшення на 3 %	35	80	80	100
Гороху	До 20	45	80	80	100
	Понад 20	40	70	70	90

Насіння конюшини й люцерни дуже дрібне, погано продувається потоком повітря. Його сушать, змішуючи із сухим вівсом та ячменем, а невеликі партії розсипають тонким шаром і сушать на відкритому повітрі, під сонцем. Спочатку завантажують зерно в камеру, регулюють випускний апарат, вмикають топку. Потім вентилятором подають повітря, доводять його температуру до заданої. На початку роботи через кожні 15 – 20 хв перевіряють температуру теплоносія. Стежать за якістю зерна — спочатку за його зовнішнім виглядом, а при встановленні режиму температури теплоносія — за допомогою термометра. Температуру теплоносія перевіряють за термометром, розміщеним у трубопроводі, до надходження повітря в камеру. Коли сушать продовольчу пшеницю, крім температури, ви-

значають кількість і якість у ній клейковини, а коли насінню — схожість висушеного зерна. Якщо режим сушіння певної партії зерна лише пробують установити, краще починати з менш цінного зерна. Щодо партій особливо цінного зерна, то обов'язково слід пересвідчитись, що його якість не погіршиться внаслідок сушіння, а вологість знизиться до заданої.

Вимірюючи температуру зерна, проби беруть спеціальним ковшем із коробів нижнього відвідного ряду сушильної камери (із шахтних сушарок) чи відразу при виході з барабана (з барабанних сушарок). Проби вміщують у дерев'яний ящик ($15 \times 15 \times 25$ см), що має кришку з отвором, у який вставляють термометр. При визначенні максимальної температури нагрівання зерна термометр повільно переміщують по висоті. Після вимірювання температури цей зразок оцінюють за запахом, кольором, вологістю та іншими показниками залежно від цільового призначення зерна.

Проби насінного зерна для аналізу вологості та схожості відбирають при виході із сушарки (після охолоджувальної камери чи колонки).

У висушеному зерні не повинно бути зерен підгорілих, із тріснутими чи здутими оболонками, із запахом диму чи сульфідного газу, з нальотом незгорілих частинок палива, запарених (з вологою або розбухлою оболонкою), із зменшенням кількості і зниженням якості клейковини, битих. Наявність зерен із тріснутими, здутими оболонками або підгорілих свідчить про порушення режиму сушіння або погану роботу випускної системи. Якщо і після її регулювання трапляється таке зерно, то продовжують регулювати температуру теплоносія.

У разі виявлення запарених зерен підвищують температуру теплоносія. При зменшенні кількості і зниженні якості клейковини в зерні пшениці перевіряють рівномірність нагрівання зерна у різних частинах сушильної камери.

Після закінчення сушіння визначають втрати маси зерна X (%) за формулою

$$X = \frac{(W_1 - W_2) \cdot 100}{100 - W_2},$$

де W_1 , W_2 — вологість зерна відповідно початкова і після сушіння, %.

Маса зерна після сушіння

$$M_2 = \frac{(100 - W_1) \cdot 100}{100 - W_2},$$

де M_1 — маса зерна до сушіння, г.

Абсолютна вологість теплоносія під час сушіння підвищується за рахунок виділеної зерном вологи. Таким чином, інтенсивність сушіння зерна і ефективність процесу сушіння в цілому визначаються зміною абсолютної вологості теплоносія, відносна вологість якого також змінюється. Температуру теплоносія вимірюють на вході в сушильну камеру і на виході з неї. Психрометром визначають абсолютну і відносну вологість відпрацьованого теплоносія. Інтенсивність роботи сушарки визначають за продуктивністю вентилятора, тобто за кількістю повітря, що подається в сушильну камеру щогодини.

Різні типи сушарок мають різну експозицію — від кількох секунд до кількох годин. Під час перебування зерна в сушарці інтенсивність сушіння змінюється. Спочатку зерно лише нагрівається і не випаровує вологи, тому абсолютна вологість відпрацьованого повітря така сама, як і при вході в сушарку. На початку сушіння, коли в зерні багато вільної вологи, абсолютна вологість повітря зростає істотноше, ніж надалі. Між подаванням теплоносія і виділенням вологи із зерна існує пряма пропорційна залежність.

Абсолютну вологість (тиск водяної пари при повному насиченні) можна визначити за показником відносної вологості. Наприклад, при температурі повітря 30 °С тиск водяної пари при повному насиченні (E) дорівнює 31,82 мм рт. ст. (табл. 29), а при відносній вологості 40 % абсолютна вологість становитиме $31,82 \cdot 40 : 100 = 12,72$ мм рт. ст.

Якщо на вході в сушильну камеру абсолютна вологість теплоносія становила 3 мм рт. ст., а на виході — 33 мм рт. ст. і за 1 год в сушарку подається 5000 м³ теплоносія, то за цей час випаровується $30 \cdot 5000 = 150\,000$ (г) води. За продуктивності сушарки 5 т/год щогодини із зерна випаровується 3 % вологи ($150 : 5000 \cdot 100$).

Приклад

Вологість зерна 19 %; температура теплоносія на вході в перші 30 хв становить 70 °С, в наступні 30 хв — 90 °С; відносна вологість — відповідно 5 і 4 %; температура теплоносія на виході в перші 30 хв становить 30 °С, у наступні 30 хв — 50 °С, відносна вологість — 70 %; продуктивність вентилятора — 10 000 м³/год, сушарки — 8 планових тонн. Визначити інтенсивність сушіння зерна у лабораторній сушарці.

Користуючись даними табл. 29, визначаємо абсолютну вологість теплоносія на вході та виході у перші 30 хв роботи сушарки: $198,2 \cdot 5 : 100 \approx 10$ (г); $30,4 \cdot 70 : 100 \approx 21$ (г); $21 - 10 = 11$ (г); $11 \cdot 5000 = 55$ (кг); $55 \cdot 100 : 8000 \approx 0,7$ (%); у наступні 30 хв: $198,2 \cdot 4 : 100 \approx 8$ (г); $83,2 \cdot 70 : 100 \approx 58,1$ (г); $58,1 - 8 = 50,1$ (г); $50,1 \cdot 5000 = 250,5$ (кг); $250,5 \cdot 100 : 8000 \approx 3,1$ (%). Всього за 1 год сушіння вологість зерна зменшиться на 3,8 % (0,7 + 3,1).

29. Властивості повітря, насиченого водяною паром

Температура, °С	Гиск водяної пари, мм рт. ст.	Вміст водяної пари у повітрі		Температура, °С	Гиск водяної пари, мм рт. ст.	Зміст водяної пари у повітрі	
		г/м ³	г/кг			г/м ³	г/кг
-20	0,772	0,88	0,65	32	35,66	33,8	31,7
-10	1,946	2,14	1,65	33	37,73	35,7	33,6
0	4,58	4,8	3,9	34	39,90	37,6	35,7
1	4,93	5,2	4,2	35	42,18	39,7	37,9
2	5,29	5,6	4,5	36	44,56	41,8	40,1
3	5,69	6,0	4,8	37	47,07	44,0	42,5
4	6,10	6,4	5,2	38	49,65	46,2	45,1
5	6,54	6,8	5,6	39	52,44	48,7	47,8
6	7,01	7,3	6,0	40	55,32	51,2	50,6
7	7,51	7,8	6,4	41	58,34	53,8	53,6
8	8,05	8,3	6,9	42	61,50	56,7	56,8
9	8,61	8,8	7,4	43	64,80	59,3	60,1
10	9,21	9,4	7,9	44	68,26	62,3	63,7
11	9,21	10,1	7,9	45	71,88	65,4	67,4
12	10,52	10,7	9,0	46	75,65	68,3	71,4
13	11,23	11,4	9,6	47	79,60	71,2	75,5
14	11,99	12,1	10,3	48	83,71	75,1	79,9
15	12,79	12,8	11,0	49	88,02	79,1	84,6
16	13,63	13,6	11,7	50	92,51	83,2	89,5
17	14,53	14,5	12,5	51	97,20	87,0	94,7
18	15,48	15,4	13,4	52	102,1	90,9	100,3
19	16,48	16,4	14,2	53	107,2	95,2	106,1
20	17,54	17,3	15,2	54	112,5	99,8	112,3
21	18,65	18,3	16,2	55	118,0	104,4	118,9
22	19,83	19,3	17,2	56	123,8	109,1	125,9
23	21,07	20,6	18,3	57	129,8	113,9	133,3
24	22,38	21,8	19,5	58	136,1	119,1	141,2
25	23,76	23,0	20,8	59	142,6	124,3	149,5
26	25,21	24,5	22,1	60	149,4	130,3	158,5
27	26,74	26,0	23,5	61	156,4	135,9	168,0
28	28,35	27,2	24,9	62	163,8	141,5	178,3
29	30,04	28,8	26,5	63	171,4	147,6	188,8
30	31,82	30,4	28,1	64	179,3	154,4	200,5
31	33,70	32,1	29,9	65	187,5	161,3	212,9
66	196,1	167,9	226,0	84	416,8	337,8	813,0
67	205,0	174,5	240,3	85	433,6	352,7	894,0
68	214,2	182,3	255,9	86	450,9	364,7	986,0
69	223,7	190,2	272,1	87	468,7	376,7	1093,0
70	233,7	198,2	289,7	88	487,1	388,7	1219,0
71	243,9	205,8	308,6	89	506,1	400,8	1373,1
72	254,6	213,4	329,0	90	421,9	421,9	1559,0
73	265,7	222,3	352,0	91	435,7	435,7	1794,0
74	277,2	231,2	376,0	92	449,6	449,6	2092,0
75	289,1	242,5	403,0	93	588,6	565,7	2491,0
76	301,4	251,1	432,0	94	610,9	481,8	3050,0
77	314,1	259,7	463,0	95	633,9	503,0	3880,0
78	327,3	270,0	499,0	96	657,6	518,3	5250,0
79	341,0	281,6	538,0	97	682,1	533,6	7940,0
80	355,1	293,6	580,0	98	707,3	551,9	15 600,0
81	369,7	303,6	628,0	99	733,2	570,2	198 200,0
82	384,9	313,6	683,0	100	760,0	597,4	—
83	400,6	323,7	744,0				

Продуктивність зерносушарок установлюють у *планових тоннах*. Під плановою тонною розуміють 1 т просушеного зерна при зниженні його вологості на 6 %. У технічних характеристиках зерносушарок їх продуктивність також виражена у планових тоннах. Наприклад, у марці зерносушарки СЗС-8 число 8 означає кількість планових тонн зерна, вологість якого знижується на 6 % за 1 год.

Фактичну продуктивність зерносушарки визначають множенням її планової продуктивності на перевідний коефіцієнт: для пшениці, вівса, ячменю, сояшнику продовольчого призначення — 1,0; для жита — 1,1; проса — 0,8; гороху — 0,5; насінного зерна всіх культур — 0,5; гречки — 1,25; кукурудзи — 0,6; вики, сочевиці, рису — 0,3 – 0,4; бобів, люпину, квасолі — 0,1 – 0,2.

Приклад

На сушарці ЗСПБ-2 потрібно просушити 100 т насінного жита з початковою вологістю 18 % до вологості 13 %. Спочатку визначаємо обсяг роботи у планових тоннах множенням фізичної маси зерна на відповідний коефіцієнт залежно від вологості зерна (дод. 5): $100 \cdot 0,8 = 80$. Фактична продуктивність сушарки у планових тоннах $2 \cdot 0,5 = 1$. За цілодобового використання зерносушарки тривалість її роботи на сушінні 100 т зерна жита до вологості 13 % визначаємо діленням обсягу роботи на фактичну продуктивність сушарки: $80 : 1 = 80$ (год).

Завдання

1. На лабораторній сушарці або зерносушарці хлібоприймального пункту визначити температуру теплоносія і зерна, початкову і кінцеву вологість зерна, втрати зернової маси під час сушіння.

2. Органолептичними методами визначити показники якості висушеного у сушарці зерна.

Заняття 6. Кількісний і якісний облік зерна під час зберігання

Облік свіжозібраного зерна і спостереження за ним. За показниками вологості та засміченості зерна, яке надходить від комбайнів, визначають технологію його подальшої обробки, обчислюють суму списання втрат внаслідок зміни маси зерна після сушіння та очищення. Тому в міру надходження на тік від кожної партії зерна відбирають зразки, аналізують їх на місці, а зразки особливо цінного насінного зерна відправляють на аналіз до насінневої інспекції. Втрати маси зерна при зміні його вологості під час післязбиральної обробки

$$X = \frac{100(W_1 - W_2)}{100 - W_2},$$

де W_1 , W_2 — вологість зерна відповідно до і після обробки, %.

Втрати маси внаслідок видалення смітної домішки понад списану кількість зерновідходів (дрібного, битого, щуплого зерна) X_1 визначають за формулою

$$X_1 = \frac{(a_1 - a_2)(100 - X)}{100 - a_2},$$

де a_1, a_2 — вміст смітної домішки в зерні відповідно до і після очищення, %; X — втрати маси від зниження вологості, %.

Якщо після первинної післязбиральної обробки проводять доочищення зерна, то, крім першого списання втрати маси, аналогічно визначають втрату після чергової обробки (активного вентилявання, вторинного очищення тощо). Під час тривалого зберігання насінного зерна може збільшуватись його вологість, особливо навесні. Величина збільшення маси партії зерна

$$X_2 = \frac{100(W_2 - W_1)}{100 - W_2},$$

де W_1, W_2 — вологість зерна відповідно до і після зберігання, %.

Природні втрати спостерігаються внаслідок дихання зерна під час зберігання. Норми природних втрат зерна залежать від культури, способу і строку його зберігання (табл. 30). Ними користуються при списанні втрат наприкінці зберігання зерна після визначення зміни зернової маси внаслідок зміни її вологості та вмісту в ній смітної домішки.

Якщо зерно відпускали зі складу для реалізації, то перед розрахунком природних втрат треба визначити середню тривалість його зберігання. Для цього суму щоденних чи помісячних (при зберіганні понад 90 днів) залишків зерна ділять на кількість його, визначену за відпуском зважуванням з додаванням залишку. При тривалості зберігання до 90 днів норму втрат X_3 обчислюють за формулою

$$X_3 = \frac{Ht}{90},$$

де H — норма втрат (за табл. 30 — до 3 міс. включно), %; t — тривалість зберігання, днів.

За середньої тривалості зберігання понад 90 днів норма природних втрат

$$X_4 = H + \frac{bv}{t},$$

де H — норма втрат за попередній строк зберігання, %; b — різниця між найвищою для даного строку зберігання та попередньою нормами втрат, %; v — різниця між середнім строком зберігання даної

партії та встановленим строком для попередньої норми; t — кількість місяців зберігання, якої стосується різниця між нормами втрат (б).

30. Обмежувально-контрольні норми природних втрат під час зберігання зерна, %

Зерно (насіinne) і продукти його переробки	Строк зберігання	На складах		В елеваторах	На пристосованих для зберігання майданчиках
		насіном	у тарі		
Пшениці, жита, ячменю, полби	До 3 міс	0,07	0,04	0,05	0,12
	До 6 міс	0,09	0,06	0,07	0,16
	До 1 року	0,12	0,09	0,10	—
Вівса	До 3 міс	0,09	0,05	0,06	0,15
	До 6 міс	0,13	0,07	0,08	0,20
	До 1 року	0,17	0,09	0,12	—
Гречки, рису (необрушеного)	До 3 міс	0,08	0,05	0,06	—
	До 6 міс	0,11	0,07	0,08	—
	До 1 року	0,15	0,10	0,12	—
Проса, чумизи, сорго	До 3 міс	0,11	0,06	0,07	0,14
	До 6 міс	0,15	0,08	0,09	0,19
	До 1 року	0,19	0,10	0,14	—
Кукурудзи	До 3 міс	0,13	0,07	0,08	0,18
	До 6 міс	0,17	0,10	0,12	0,22
	До 1 року	0,21	0,13	0,16	—
Кукурудзи в качанах	До 3 міс	0,25	—	—	0,45
	До 6 міс	0,30	—	—	0,55
	До 1 року	0,45	—	—	0,70
Гороху, сочевиці, бобів, квасолі, вики, сої	До 3 міс	0,07	0,04	0,05	—
	До 6 міс	0,06	0,06	0,07	—
	До 1 року	0,12	0,08	0,10	—
Соняшнику	До 3 міс	0,20	0,12	0,14	0,24
	До 6 міс	0,25	0,15	0,18	0,30
	До 1 року	0,30	0,20	0,23	—
Інших олійних культур	До 3 міс	0,10	0,08	—	—
	До 6 міс	0,13	0,11	—	—
	До 1 року	0,17	0,14	—	—
Крупа, у т.ч. рисова	До 3 міс	—	0,04	—	—
	До 6 міс	—	0,06	—	—
	До 1 року	—	0,09	—	—
Борошно	До 3 міс	—	0,05	—	—
	До 6 міс	—	0,07	—	—
	До 1 року	—	0,10	—	—
Висівки і мучка	До 3 міс	0,20	0,012	—	—
	До 6 міс	0,25	0,16	—	—
	До 1 року	0,35	0,20	—	—

Після розрахунку норм здійснюють списання втрат. Наведені формули можна використовувати щодо партій зерна, маса яких у процесі зберігання не змінюється. Інакше визначають середній строк зберігання у днях (якщо він не перевищує 3 міс) або місяцях.

Приклад 1

Визначити середній строк зберігання партії зерна гороху масою 650 ц, що надходила протягом 3 міс, а в наступні 3 міс було витрачено 649 ц. Змін якості зерна за вологістю і вмістом смітної домішки не було. Насамперед слід установити природні втрати зерна. Період руху зерна — 5 міс. Проте норму втрати для цього строку розраховувати не можна через зміни в кількості партії зерна. Щоб визначити середній строк зберігання, складають таблицю (табл. 31).

31. Рух зерна гороху у сховищі

Дата надходження і витрати зерна	Надходження, ц	Витрата, ц	Сума щоденних залишків, ц/день
01.06	300		На 01.07 $300 \cdot 10 = 3000$
10.07	200		На 10.07 $300 \cdot 10 = 3000$
			На 01.08 $500 \cdot 20 = 10\,000$
08.08	150		На 08.08 $500 \cdot 8 = 4000$
20.09		400	На 20.08 $500 \cdot 20 = 10\,000$
20.10		50	На 20.10 $150 \cdot 30 = 45\,000$
20.11		99	На 20.11 $100 \cdot 30 = 3000$
Усього	650	649	52 450

Середній строк зберігання цієї партії зерна становить $52\,450 : 650 = 80$ днів. Звідси норма природних втрат $0,90 \cdot 80 : 90 = 0,80$ %. На природні втрати списується $649 \cdot 0,054 : 100 = 0,52$ ц зерна.

Приклад 2

Партія жита масою 600 т надходила в липні, серпні та вересні, витрачалася від жовтня до травня. Наприкінці періоду зберігання виявлено недостачу 7,5 т зерна: у витратах зазначено 590 т, у залишку — 2,5 т. Показники вологості та вмісту смітної домішки зерна в процесі зберігання змінювались.

Середній строк зберігання цієї партії зерна $4200 : 600 = 7$ міс. Звідси норма природних втрат $0,09 + \frac{0,03 \cdot 1}{6} = 0,095$ %, а маса зерна для списання $592,5 \cdot 0,095 : 100 = 0,56$ т. Різниця між недостачею зерна і нормою природних втрат становить $7,5 - 0,56 = 6,94$ т.

За даними документів про надходження зерна, у червні надійшло 300 т вологістю 15,5 % із вмістом смітної домішки 1 %, у липні — відповідно 200, 14,2 і 0,8, у серпні — 100, 14 і 0,7. Відпущено зерна 200 т з вологістю 13,5 % і 392,5 т з вологістю 14 %, вмістом смітної домішки 0,5 %.

32. Рух зерна жита у сховищі

Місяць	Надходження, т	Витрата, т	Залишок на початок наступного місяця, т
Липень	300		300
Серпень	200		500
Вересень	100		600
Жовтень		50	550
Листопад		50	500
Грудень		50	450
Січень		50	400
Лютий		50	350
Березень		50	300
Квітень		50	250
Травень		240	10
На 1 червня у залишку		2,5	
Усього	600	592,5	4200

Для розрахунку норми списання внаслідок зміни вологості та смітної домішки визначаємо показники останніх середньозважених.

Середньозважена вологість зерна, що надійшло:

$$300 \cdot 14,5 = 435 \text{ (т\%);}$$

$$200 \cdot 14,2 = 284 \text{ (т\%);}$$

$$100 \cdot 14,0 = 1400 \text{ (т\%).}$$

$$\text{Разом } 8590 \text{ (т\%).}$$

$$V_{\text{ср}} = 8590 : 600 = 14,3.$$

Середньозважена вологість витраченого зерна:

$$200 \cdot 13,5 = 2700 \text{ (т\%);}$$

$$392,5 \cdot 14 = 5495 \text{ (т\%).}$$

$$\text{Разом } 8195 \text{ (т\%).}$$

$$V_{\text{ср}} = 8195 : 592,5 = 13,8.$$

Середньозважений вміст смітної домішки у зерні, що надійшло:

$$300 \cdot 1 = 300 \text{ (т\%);}$$

$$200 \cdot 0,8 = 160 \text{ (т\%);}$$

$$100 \cdot 0,7 = 70 \text{ (т\%).}$$

$$\text{Разом } 530 \text{ (т\%).}$$

$$C_{\text{ср}} = 530 : 600 = 0,88.$$

Середньозважений вміст смітної домішки у витраченому зерні — 0,5 %.

Втрати маси внаслідок зміни вологості

$$X = \frac{100(14,3 - 13,8)}{100 - 13,8} = 0,58 \text{ \%}; \quad 600 \cdot 0,58 = 3,48 \text{ т;}$$

смітної домішки

$$X = \frac{(0,88 - 0,5)(100 - 0,58)}{100 - 0,5} = 0,38 \text{ \%}; \quad 600 \cdot 0,38 = 2,28 \text{ т.}$$

Усього виправдана втрата маси становить $0,56 + 3,48 + 2,28 = 6,32$ т.

Завдання

1. Визначити зміну маси партії зерна внаслідок зміни вологості та наявності смітної домішки.
2. Розрахувати норму природних втрат за різних строків зберігання зерна.

Заняття 7. Будава зерносховищ і розрахунок їх місткості

Зерно можна зберігати протягом тривалого часу лише у типових сховищах, вимоги до яких зумовлені особливостями зерна та насіння. Приміщення зерносховищ повинні бути сухими, чистими, добре вентильованими, непроникними для птахів, гризунів, гідро- і теплоізолюваними. Їх внутрішнє планування має забезпечувати зручний доступ до зерна для спостереження за його станом, а також можливість повної механізації трудомістких процесів під час зберігання зерна.

Сучасні зерносховища бувають кількох видів: елеватори, склади, обладнані верхніми та нижніми транспортними галереями (комплексно або частково механізовані), механізовані склади та ін. Найбільш досконалі серед них елеватори та бункерні сховища. Основні технологічні процеси — приймання, сушіння, очищення, завантажування, вивантажування — тут повністю механізовані й автоматизовані. Потужна аспіраційна система елеваторів забезпечує необхідні санітарні умови для працюючих.

На комплексних механізованих складах з використанням стаціонарної механізації лише 30 % робіт з відвантаження зерна здійснюється за допомогою пересувних механізмів, а на складах, обладнаних лише верхньою галереєю, — 100 %. На немеханізованих складах усі операції здійснюються засобами пересувної механізації та вручну.

У сільськогосподарських підприємствах переважають немеханізовані засікові зерносховища із застосуванням пересувної і частково централізованої механізації. За призначенням їх поділяють на сховища для продовольчого, кормового та насінного зерна.

У системі хлібоприймальних пунктів поширені зернові комплексні механізовані зерносховища та елеватори (табл. 33). При конструюванні зерносховищ мають бути враховані питома маса, сорбційні властивості зернових мас, кут природного скочування зерна. Ці показники визначають міцність конструкцій, висоту сховища, набір певних механізмів та ін.

Сухе зерно продовольчого призначення можна зберігати у силосах та сховищах інших типів з необмеженою висотою. Зерно насінного призначення зберігають шарами різної висоти залежно від шаруватості зернової маси, наявності системи вентиляції. Якщо останньої немає, таке зерно зберігають, насипаючи шаром не вище 2 – 3 м, або в тарі заввишки 6 – 8 мішків. Свіжозібране зерно зберігають насипом не вище 2,5 м (рядове) і 1,5 м (насіenne).

Підлога для сховищ має бути дерев'яною або асфальтовою, на фундаменті. Дерев'яну підлогу і підпідлоговий простір важко дезінсекувати. Допускається застосування цементованих підлог на бетонній основі, вкладених не на фундамент, а безпосередньо на ґрунт. Проте така підлога через надмірну теплопровідність сприяє утворенню конденсованої вологи і не є надійним ізолятором.

33. Техніко-економічна характеристика зерно- і насіннесховищ

Тип	Місткість, т	Площа забудови, м ²	Характеристика
Насіннесховище	1300	1238	Одноповерхове, із збірною залізобетону, зберігання у засіках чи тарі, є відділення для протруювання та зберігання протруєного насіння
»	2300	1888	Оснащене верхньою і нижньою галереями, активне вентилявання засіків. Продуктивність приймання 20 т/год
»	1000	760	Конструктивно подібне до попереднього, не має відділення для протруювання
»	2000	1408	Те саме
»	500	583	Має робочу башту для приймання, зважування, протруювання, затарювання, верхній та нижній конвеєри, активне вентилявання, приймає
»	1000	918	20 т/год, протрує 10 т/год, фундаменти бутобетонні, підлога асфальтована, стіни та балки дерев'яні, для засікового зберігання
»	1500	1313	
»	2000	1583	
»	500	577	
»	1000	906	
»	1500	1233	Фундаменти і приміщення із збірною залізобетону, перегородки цегляні, підлога асфальтобетонна
»	2000	1563	
»	500	490	Те саме
»	1000	819	»
»	1500	1148	»
»	2000	1477	»
Механізований зерносклад	5000	794	Одноповерховий склад для продовольчого та кормового зерна із 4 секцій по 1250 т, має вентиляцію, колони, балки, покриття залізобетонні, стіни й перегородки цегляні. Продуктивність приймання 50 т/год
Насіннесховище	1500	794	Має металеві бункери (44 шт.), відділення для протруювання, затарювання, зберігання у штабелях 150 т насіння. Повністю механізоване. Приймає 10 т/год. Фундаменти, колони та балки із залізобетону, стіни й перегородки цегляні, підлоги бетонні, покриття із шиферу
Зерносклад бункерного типу	3600	473	Фундаменти, каркас підсиленого поверху, покриття із збірною залізобетону, підлога асфальтобетонна. У вигляді бункерів 12 м заввишки із залізобетону
Зерносховище з силосами	200	762	Має чотириповерхове очисне, одноповерхове сушильне відділення з 12 силосами, обладнаними активним вентиляванням. Складська частина — 48 силосів 7,2 м заввишки. Повністю механізоване

Стіни зерносховища треба робити рівними, без щілин, щоб запобігти скупченню пилу та шкідників, сухими, зручними для проведення всіх операцій, зокрема дезінсекції. Перевагу віддають стінам залізобетонним, бетонним, цегляним оштукатуреним. Допускаються дерев'яні безпустотні стіни за умови ретельного з'єднання дощок у швах, щоб запобігти затіканню дощової води та витіканню зерна. Зерно, особливо насінного призначення, не повинно торкатись до стін, тому засіки будують на відстані 50 – 80 см від стін.

Покрівля зерносховища має бути водонепроникною, світлою, щоб запобігти їй нагріванню. Краще виготовляти покрівлю з руберойду, толю (2 шари), настиляючи на мастику по суцільній і твердій основі. Покрівлі з етерніту, азбофанери та черепиці дуже продуваються, внаслідок чого в сніжні зими зерно вкривається сніговими наносами. Покрівлі дерев'яні, глиняно-солом'яні для зерносховищ не придатні.

Місткість зерносховища визначають з урахуванням об'ємної маси, висоти шару завантаження, сипучості зерна та влаштування необхідних проходів.

Завдання 1

Розрахувати місткість зерносховища для зберігання 4000 т ячменю та 1000 т продовольчої пшениці. Допустима висота завантаження ячменю кормового — 4 м, пшениці — 3 м; натура — відповідно 630 та 750 г/л. Робоча ширина сховища — 20 м, довжина — 50 м. Визначити довжину сховища, необхідну для завантаження зерна пшениці та ячменю.

Приклад

Партія ячменю масою 2000 т займає об'єм $2000 : 0,63 = 3175 \text{ м}^3$. При висоті шару 4 м об'єм 3175 м^3 займе площу $3175 : 4 = 793 \text{ м}^2$. При робочій ширині сховища 20 м довжина шару ячменю становитиме $793 : 20 = 39 \text{ м}$.

При визначенні місткості зерносховища для насінного та продовольчого зерна, яке засипають у засіки, розрахунок починають з місткості засіків та їх кількості. Типові проекти засікових складів передбачають середню ширину сховища 8 – 10 м, ширину проходу посередині 2 м. Звідси ширина засіка може становити 3 – 4 м, довжина — 3, 6, 9 м.

Завдання 2

Визначити, скільки засіків можна зробити у сховищі, що має корисну довжину 50 м, загальну ширину 10 м, ширину проходу 2 м, відстань від стін 0,5 м. Довжина засіків — 3 і 6 м.

Визначити об'єм зерна вівса, жита в одному засіку, якщо натура його відповідно 450 і 700 г/л, а висота завантаження 2 м.

Заняття 1. Технологічна характеристика зерна пшениці. Підготовка помельних сумішей

Товарна і технологічна цінність зерна м'якої пшениці визначається його силою — хлібопекарськими якостями одержаного з нього борошна, зумовленими поєднанням білково-протеїназного і вуглеводно-амілазного комплексів.

У світовій практиці сильними називають пшениці, борошно з яких дає формостійкий хліб великого об'єму з хорошим пористим м'якушем. До сильних належать м'які пшениці, які за технологічними властивостями поділяють на сильні, середні та слабкі. Сильні пшениці використовують для поліпшення партій зерна з низькими хлібопекарськими якостями, середні — для одержання хорошого за якістю хліба без добавки сильних пшениць.

Сила борошна виявляється у його здатності утворювати міцне, пружне тісто. При слабкій клейковині тісто липке, мажеться. Сила борошна залежить від структури білків, їх колоїдних властивостей та активності протеолітичних ферментів.

У сильному борошні повільніше відбуваються процеси набухання при замісі та бродінні. Проте завдяки високій газотримувальній здатності білків сильних пшениць забезпечуються добра формостійкість та водовбирна здатність тіста. Борошно із зерна високої якості містить достатню кількість ферментів, при бродінні протеїназа розщеплює білки до пентозанів, амілаза — крохмаль до цукрів та інших сполук, що сприяє одержанню хліба високої якості.

Силу пшениці оцінюють прямими та непрямими методами. До прямих належать пробний помел і випічка. Непрямі методи дають змогу ще до випікання мати уявлення про хлібопекарські характеристики пшениці і враховують насамперед пластичні властивості тіста (вміст білка, склоподібність, кількість та якість клейковини). Пластичні властивості тіста визначають за допомогою альвеографа, фаринографа, валориграфа. Альвеограф фіксує газотримувальну здатність тіста (Дж) за показником затрат праці на видування тіста в кулю до розриву. За допомогою фаринографа та валориграфа визначають стійкість тіста при замішуванні — його пружність. При оцінці сили пшениці, що надходить на хлібоприймальні пункти,

користуються показниками склоподібності, кількості, якості клейковини та ін. (табл. 34, 35).

34. Класифікація пшениць за силою

Показник	Пшениця		
	сильна	середня	слабка
Вміст білка, %	14 і більше	Менше 14	Менше 11
Склоподібність пшениці I і IV типів	70 – 75	70	40
Вміст сирової клейковини, %	Не менш як 28	Не менш як 25	Менш як 25
Якість клейковини, група	I	II	III
Показ за фаринографом (ум. од. Брабендера)	80	150	Понад 150
Показ за альвеографом, Дж	280 – 800	200	Менш як 200
Пружність тіста за альвеографом, мм	75 – 80	—	—
Відношення пружності тіста до його розтяжності	1 – 2	—	—

Стандартом також обмежуються деякі показники якості зерна пшениці, призначеної для помелу: кількість пророслих зерен у ній не повинна перевищувати 3 %, вміст смітної домішки — 0,4 % (в тому числі куколю не більш як 0,1 %, шкідливих домішок — не більш як 0,04 %); не допускається наявність насіння геліотропа опушеноплідного, мінеральних домішок; вміст зернових домішок (у тому числі жита і ячменю) — не більш як 4 %.

Вихід борошна із високонатурного зерна за всіх інших однакових умов більший, ніж з низьконатурного. Будь-яка домішка знижує борошномельні якості зерна.

Розмелювання склоподібного зерна, на відміну від борошністого, потребує більших затрат енергії, проте воно дає тонкі висівки, більше крупок, а отже, і більший вихід борошна високих сортів.

Показник *зольності зерна* враховують тому, що чим більше золи в зерні, тим більше її і в борошні. Зольність ярої м'якої пшениці 1,26 – 2,97 %, твердої 1,32 – 3,04, озимої м'якої 1,28 – 2,79 %.

Підготовка помельних сумішей. Зерно пшениць за борошномельними і технологічними властивостями різноякісне. Через це його певним чином готують до помелу. Така підготовка полягає у розміщенні зерна у сховищах млинів, складанні рецептури суміші, роздільній обробці зерна, його змішуванні перед помелом. У сховищах млинів зерно розміщують за типами, залежно від склоподібності, вмісту в ньому та якості клейковини, у межах типу — залежно від вологості, вмісту смітних домішок тощо.

**35. Класифікаційні норми для характеристики сортів пшениці
за хлібопекарськими якостями**

Показник якості	Сильні			Філери			
	Від- мінний поліпш увач	Хоро- ший поліпш увач	Задо- віль- ний поліпш увач	Най- більш цінні	Хороші	Задо- вільні	Слабкі
Склоподібність, %, не менше	60	60	60	50	50	40	
Вміст білка, %, не менше	16	15	14	13	12	11	8
Вміст клейковини, %, не менше	32	30	28	25	24	22	15
Вміст клейковини в борошні 70 % виходу, %, не менше:							
при ручному методі	36	34	32	29	27	25	20
за допомогою глютоматика	34	32	30	27	25	23	18
Якість клейковини зерна і борошна, од. ІДК	45 – 75	45 – 75	45 – 75	45 – 65	35 – 90	20 – 100	100 – 120
Міцність тіста за фаринографом, од. ф., не більше	30	50	60	80	120	150	Понад 150
Валориграфічна оцінка, од. в., не менше	85	80	70	55	45	30	Менше 30
Питома робота деформації тіста за альвеографом, од. а., не менше	500	400	280	260	240	180	Менше 180
Пружність тіста за альвеографом, мм, не менше	100	90	80	70	60	50	Менше 50
Відношення пружності тіста до його розтяжності за альвеографом	0,8 – 1,5	0,8 – 1,5	0,7 – 2,0	0,7 – 2,2	0,5 – 2,4	0,3 – 2,6	Понад 2,6
Об'ємний вихід хліба, см ³ , не менше	1400	1300	1200	1100	900	800	Менше 800
Загальна хлібопекарська оцінка за лабораторною пробною випічкою, балів, не менше	4,7	4,6	4,5	4,0	3,5	3,0	Менше 3,0

Рецептуру зернової суміші складають з урахуванням її вологості, зольності, типу, вмісту клейковини. Зерно різних партій змішують за умови, що різниця у їх вологості не перевищує 1 – 1,5 %. Високозольне зерно (із зольністю понад 1,97 %) змішують з низькозольним, щоб зольність їх суміші була не вище 1,79 %. Різні суміші обробляють окремо.

Помельну суміш за склоподібністю визначають за системою рівнянь:

$$\begin{cases} C_c = \frac{C_1X_1 + C_2X_2 + \dots + C_nX_n}{100}, \\ X_1 + X_2 + X_3 + \dots + X_n = 100, \end{cases}$$

де $X_1, X_2, X_3, \dots, X_n$ — вміст у суміші зерна із склоподібністю відповідно $C_1, C_2, C_3, \dots, C_n, \%$.

Приклад

Підготувати помельну суміш зерна пшениці зі склоподібністю 50 % і зерна зі склоподібністю 60 % (X_1) та 30 % (X_2).

Розв'язавши систему рівнянь

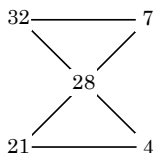
$$\begin{cases} \frac{60X_1 + 30X_2}{100} = 50; \\ X_1 + X_2 = 100, \end{cases}$$

отримаємо: $X_1 = 66 \%$, $X_2 = 34 \%$.

Отже, для виготовлення 500 т суміші потрібно $500 \cdot 0,66 = 330$ т пшениці зі склоподібністю 60 % і $500 \cdot 0,34 = 170$ т зі склоподібністю 30 %.

Приклад. Розрахунок помельної суміші за вмістом сирої клейковини (графічний метод)

Підготувати суміш зерна пшениці із загальним вмістом сирої клейковини 28 % і зерна із вмістом клейковини 32 та 21 %. Для розрахунку наносимо на папір дві лінії, що перетинаються, у місці перетину проставляємо заданий вміст сирої клейковини у суміші (28). Фактичний вміст клейковини у зерні партій проставляємо зліва. Визначаємо різницю між фактичним і заданим вмістом клейковини, результати проставляємо справа. З'єднавши результати підрахунків з вихідними значеннями, встановлюємо, що зерна із вмістом клейковини 32 % потрібно взяти 7 частин, а з вмістом клейковини 21 % — 4 частини.



$$\begin{aligned} 32 \cdot 7 &= 224 \\ 21 \cdot 4 &= 84 \\ \text{Разом} &308 \end{aligned}$$

Вміст сирої клейковини у суміші $308 : 11 = 28 \%$.

Завдання

1. Скласти помельну партію зерна на задану продуктивність млина за скло-подібністю.
2. Скласти помельну партію зерна на задану продуктивність млина за вмістом сирої клейковини.

Заняття 2. Визначення вмісту ендосперму та виходу борошна методом розмелювання зерна м'якої пшениці

Розмелювання зерна. Для оцінки технологічних якостей зерна м'якої пшениці використовують борошно від односортового помелу, вихід борошна 70 % на вальцювих лабораторних млинах МЛУ-202 Бюлер (Швейцарія) (рис. 19) і на млинах типу QC-109 чи МЛВУ-1.

Підготовка до аналізу.

Залежно від твердості зерна підготовка його до аналізу полягає в кондиціонуванні (зволоженні) за режимів, наведених у табл. 36. Потім зразок надходить на розмелювання.

Для розмелювання беруть разову наважку зерна масою 2000 г для млина МЛУ-202; 250 г для млина QC-109 і 100 г для МЛВУ-1. Потрібну кількість води (X) для зволоження взятої наважки визначають за табл. 36 або за формулою

$$X = A \frac{b - a}{100 - b},$$

де a — вологість зерна до замочування, %; b — потрібна вологість зерна після замочування, %.

Приклад

Вихідна вологість зерна після замочування 9,5 %, потрібна вологість зерна середньотвердозерної пшениці після замочування — 15,5 %, маса зерна 2000 г. Звідси

$$X = 2000 \frac{15,5 - 9,5}{100 - 15,5} = 142 \text{ см}^3.$$

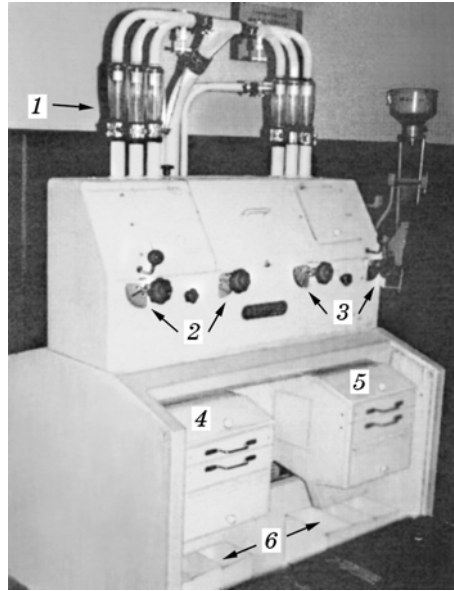


Рис 19. Лабораторний млин МЛУ-202 Бюлер (Швейцарія)

1 — пневмоелеватор продуктів помелу;
2, 3 — регулювальні гвинти драної та розмелювальної систем; 4, 5 — розсіви драної та розмелювальної систем; 6 — місткості для продуктів помелу

36. Кількість води, потрібна для холодного кондиціювання зерна м'якої пшениці і тритикале, залежно від твердості й вологості

Вихідна вологість зерна, %	Кількість води для зволоження 2000 г зерна пшениці, см ³		
	твердозерної	середньо-твердозерної	м'якозерної і тритикале
9,0	180	154	104
9,1	177	151	102
9,2	175	149	99
9,3	172	147	97
9,4	170	144	95
9,5	168	142	92
9,6	165	140	90
9,7	160	135	86
9,8	163	137	88
9,9	158	132	83
10,0	156	130	81
10,1	153	128	79
10,2	151	125	76
10,3	148	123	74
10,4	146	121	72
10,5	144	118	69
10,6	141	116	67
10,7	139	114	65
10,8	136	111	62
10,9	134	109	60
11,0	132	106	58
11,1	129	104	56
11,2	127	102	53
11,3	123	99	51
11,4	122	97	49
11,5	120	95	46
11,6	117	92	44
11,7	115	90	42
11,8	113	88	39
11,9	110	85	37
12,0	108	83	35
12,1	105	80	32
12,2	103	78	30
12,3	101	76	28
12,4	98	73	25
12,5	96	71	23
12,6	93	69	—
12,7	91	66	—
12,8	89	64	—
12,9	86	62	—
13,0	84	59	—
13,1	81	57	—
13,2	79	54	—
13,3	77	52	—
13,4	74	50	—
13,5	72	47	—

Якщо вихідна вологість зерна м'якозерної пшениці перевищує 12,5 %, а середньотвердозерної і твердозерної 13,5 %, то зерно підсушують у лабораторній сушарці за температури не вище 50 °С.

Зволожують зерно, рівномірно змочуючи водою і старанно перемішуючи. Якщо потрібна кількість води 25 – 50 см³, для зволоження використовують ручний пульверизатор. Найкраще зволожувати зерно в оцинкованому лотку. Змочене зерно висипають у банку, закривають кришкою і залишають за кімнатної температури до наступного дня.

Хід аналізу. Розмелюють зерно на лабораторному автоматичному млині МЛЮ-202 з пневматичною подачею продуктів помелу. Кожна пара вальців скрадається з трьох секцій. Вальці драної системи обертаються спинкою до спинки, на кожному дюймі нарізано відповідно 15, 20 і 25 рифлів. Розмелювальні вальці мають гладеньку матову поверхню і диференціал 2 : 1.

Поверхня сит приблизно дорівнює розмелювальній поверхні вальців, розміри їх отворів достатні для проходження зерна більшості типів пшениці. Млин має два розсіювачі, в яких є дротяні і тканинні сита.

Схему розмелювання зерна на млині МЛЮ-202 показано на рис. 20. Вона цілком підходить для більшості пшениць і дає змогу отримувати 68 – 75 % борошна зольністю до 0,75 %.

За допомогою млина-автомата здійснюють порівняльну оцінку борошномельних властивостей сортів пшениці, тритикале й жита при встановлених параметрах помелу. Вихід борошна регулюють подачею зерна і зміною робочого зазору між розмелювальними вальцями. Нормальне навантаження на вальці в дослідних помелах для середньотвердозерної пшениці 6 – 8, твердозерної 5 – 6 і м'якозерної 4 – 5 кг/год.

Номери сит, що застосовуються для просіювання продуктів помелу, драних (*Д*) і розмелювальних (*Р*) систем (за швейцарською системою), такі:

<i>Д1</i>	<i>Д2</i>	<i>Д3</i>	<i>Р1</i>	<i>Р2</i>	<i>Р3</i>
30	36	40	40	50	—
9	10	10	10	10	11
—	—	—	10	10	11

Робочий зазор між вальцями встановлюють після того, як вони набудуть нормальної температури у процесі розмелювання. Цього досягають пропусканням зразка пшениці протягом 30 хв. Повертаючи регулювальні гвинти (попередньо звільнивши гайки), вальцям надають паралельності за допомогою щупа 0,1 мм завтовшки. Зазор між рифленими вальцями перевіряють за другою і третьою драни-

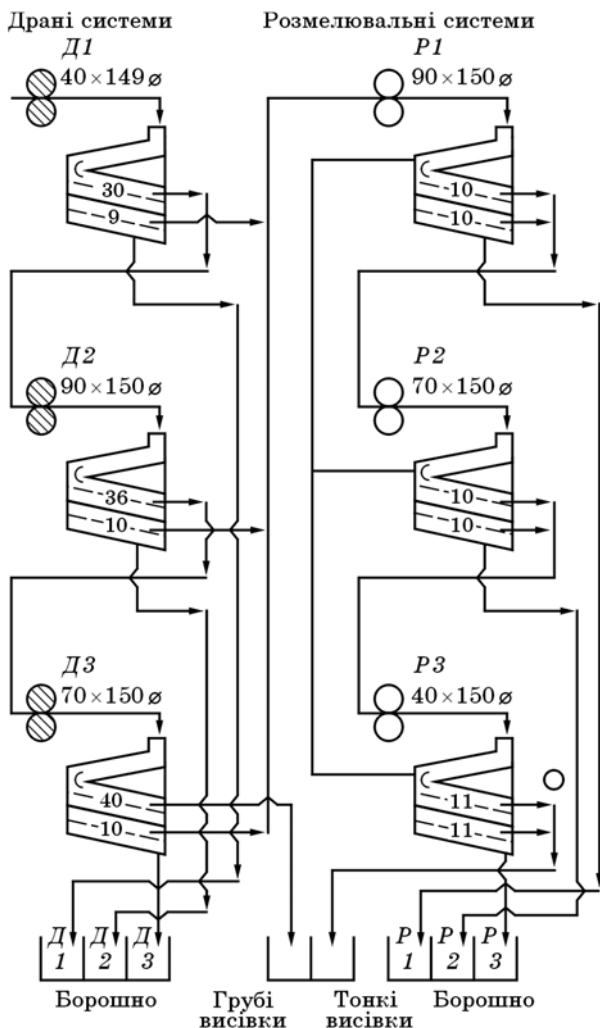


Рис 20. Схема розмелювання зерна на млині МЛУ-202

рівномірному вистиланню по всій поверхні розмельювальних вальців. Гладенькі вальці очищаються щітками, які кріпляться гайками і гвинтами. Потрібно уникати сильного притискання щіток до вальців, тому що при цьому вальці нагріваються, а щітки швидше зношуються.

Після проходу продукту через розмельювальні системи та їх очищення млин має працювати ще протягом 10 хв, щоб із нього повніс-

ми системами, тому що у першій системі діаметр вальців на 0,4 мм менший. Досягнувши паралельності вальців, затягують гайки, а стрілку покажчика встановлюють на позначку 10, яка відповідає зазору 0,1 мм, і теж фіксують гайками.

Поворотом гвинта можна встановити будь-який робочий зазор між вальцями за стрілкою покажчика на шкалі. Рекомендовані зазори, мм: друга драна система — 0,12, третя — 0,1, перша розмельювальна система — 0,07, третя розмельювальна система — 0,03.

Живильні клапани регулюють грузилами так, щоб вони злегка стикалися з вальцями. При розмелюванні на живильних вальцях має бути невеликий запас продукту, що сприяє

тю видалилися залишки продуктів помелу. Після цього старанно чистять щіткою сита, збирають продукти помелу і зважують. Вихід борошна визначають за відношенням його маси до маси фактично отриманої продукції (борошно + висівки). Якщо заданий вихід борошна 70 %, а отримано його менше, то вихідні продукти з розмелювальних систем додатково просівають на лабораторному розсівачі. Після просівання борошна має бути не більш як 2 %. Якщо вихід борошна понад 70 %, то надмір його з останньої розмелювальної і драної систем відкидають. Орієнтовні показники виходу борошна на системах, % від маси зерна пшениці при розмелюванні: драній 14 – 18, розмелювальній 50 – 56.

Тонкість помелу контролюють просіванням 100 г борошна крізь капранові сита № 35 і 43. При цьому залишок на ситі № 35 має становити не більше як 2 %, прохід крізь сито № 43 — щонайменше 75 %. Зольність борошна у перерахунку на суху речовину не повинна перевищувати 0,75 %.

Зваживши отримане борошно, визначаємо його вихід X у відсотках до взятої наважки зерна за формулою

$$X = \frac{M_1}{M} \cdot 100,$$

де M — маса подрібненого зерна, г; M_1 — маса отриманого борошна, г.

Приклад

Розмелено 2000 г кондиційного зерна, з якого отримано 1450 г борошна. Звідси вихід борошна

$$X = \frac{1450}{2000} \cdot 100 = 72,5 \text{ \%}.$$

Після старанного перемішування і контрольного просіювання крізь шовкове сито № 38 відбирають наважки борошна для аналізів на вміст клейковини та для визначення фізичних властивостей тіста на альвеографі й фаринографі. Решту борошна використовують для пробної випічки хліба. Проводять усі аналізи й випікають хліб після двотижневого відлежування борошна.

Для розмелювання зерна м'якої пшениці на настільному лабораторному млині типу QC-109 (МЛВУ-1) його готують так само, як розглянуто вище, або за прискореною технологією. Для цього зразок масою 250 чи 100 г вміщують у герметичну посудину і зрошують необхідною для досягнення відповідної вологості кількістю дистильованої води з температурою 40 °С. Посудину герметично закупорюють і, ретельно перемішавши вміст, ставлять на 40 хв у сушильну шафу з температурою 40 °С.

Після вилучення із сушильної шафи зерно зберігають протягом 1 год при температурі 10 – 15 °С, потім протягом 2 год при кімнатній температурі. До початку розмелювання зразок зерна зберігають у герметичній посудині.

Зерно засипають у завантажувальний бункер і поворотом вимикача у напрямку Forward (вперед) вмикають млин. Після цього ручку для встановлення щілини подачі зерна встановлюють у положення «4 – 6».

При проведенні контрольного розмелювання (встановлення виходу борошна) першу наважку зерна до уваги не беруть, бо навіть у ретельно очищеному приладі залишається мінімальна кількість продуктів помелу.

Після закінчення розмелювання і просіювання борошна прилад ще працює у заданому режимі 3 – 5 хв. Ручку подачі зерна переводять у нульове положення. Для видалення залишків продуктів розмелювання прокручують розмелювальні валики вперед-назад шляхом послідовного переведення вимикача у положення Forward (вперед) та Reverse (назад). Потім вимикають апарат, відчиняють дверцята, що закривають розмелювальний простір, і щіточкою видаляють залишки продуктів помелу.

Виймають сито, збірні ящики з продуктами помелу, зважують їх і встановлюють вихід борошна (ендосперму) та висівок (оболонок із часточками ендосперму), як і в попередньому випадку.

Отримане борошно після просіювання крізь шовкове сито № 38 використовують для подальших досліджень.

Завдання

1. Провести контрольне розмелювання запропонованого зразка пшениці.
2. Встановити вихід борошна.

Обладнання та матеріали: млин МЛУ-202 Бюлер (Швейцарія) або лабораторний вальцьовий млин QC-109, лабораторний розсівач з набором сит, ваги торгіві та технічні, банки з кришками, лоток для замочування зерна, мірні циліндри, совки, щітки-змітки, щіточки та йорші для сит, пульверизатор, зразки зерна м'якої пшениці.

Заняття 3. Оцінка якості борошна

Відбір проб. Для оцінки якості борошна проби відбирають мішковим щупом з кожного мішка, якщо в партії не більше 5 мішків, і не менш ніж з 5 мішків у партії від 6 до 10 мішків. З великих партій борошна для одержання середнього зразка проби відбирають не менш ніж з 5 % загальної кількості мішків. Проби оцінюють спочатку органолептично за однорідністю. Якщо встановлено однорідність, проби об'єднують, складають у чисту тару разом з карткою аналізу із зазначенням маси партії, назви млина та інших даних. Вихідний

зразок (сукупність проб) є одночасно і середнім, якщо маса його не перевищує 2,5 кг. Якщо маса його більша, то хрестоподібним розділенням вихідний зразок доводять до потрібної маси. Потім середній зразок розділяють навпіл, половини вміщують в окремі банки, вкладаючи туди картки. Одну з банок зберігають на випадок потреби в повторному аналізі, а з другої банки аналізують зразок борошна.

Визначення зараженості борошна комірними шкідниками. Існуючими стандартами на борошно зараженість його комірними шкідниками не допускається. Зараженість встановлюють за наявністю запаху (різкого, медового), зміною кольору (набуває брудно-сірого кольору) при початковому огляді зразка, а також виявленням особин шкідників, павутини, шкірки від ліньок, екскрементів. Якщо за цими ознаками шкідників не виявлено, то вдаються до більш детального обстеження. Через металоткане сито просіюють борошно, а залишок ретельно аналізують.

Для виявлення *кліщів* з проходу відбирають 5 наважок по 20 г, розміщують на розбірній дошці й злегка придавлюють склом для вирівнювання поверхні. Якщо борошно зберігалось у холодному приміщенні, то перед аналізом його обігривають протягом 20 хв. Гладеньку поверхню оглядають: якщо в борошні є кліщі, вони, рухаючись, роблять борозенки, здуття, які чітко видно на рівній поверхні.

Для виявлення *яєць* шкідників відбирають наважку борошна масою 1 – 2 г, вміщують у пробірку і додають суміш бензину і хлороформу (на 1 г борошна 10 см³ суміші). Склад суміші для аналізу високосортного пшеничного борошна — 2 частини бензину і 4 частини хлороформу, для решти сортів — відповідно 4 та 6. Суміш додають поступово: спочатку вливають чверть її і збовтують з борошном, а рештою змивають борошно, що залишилось на стінках пробірки. Через 20 – 30 с яйця шкідників спливають на поверхню розчину.

Партія борошна, заражена комірними шкідниками, непридатна для використання у хлібопекарській промисловості.

Найпоширеніші шкідники борошна — кліщ, малий і великий борошняні хрущаки, борошняна міль, чорниш. *Борошняний кліщ* розвивається у борошні з вологістю понад 14 %. Зернові та борошністі продукти набувають при цьому неприємного запаху, коричневого забарвлення. Хліб з такого борошна має гіркий присмак. У борошні вологістю менш як 11 – 12 % кліщ гине.

Великий борошняний хрущак розвивається при температурі 20 – 25 °С. Яйця відкладає на поверхні дощок, засіків, мішків. Личинка росте повільно, ненажерлива, проте може жити до 8 міс. і без живлення.

Малий борошняний хрущак через велику плодючість найшкідливіший для борошна, крупів, висівок. Оптимальна температура

для його розвитку 21 – 25 °С при відносній вологості повітря 70 – 75 %. При температурі, нижчій за 7 °С, малий борошняний хрущак гине. За нормальних умов самка дає чотири покоління. Уражене чорним малим борошняним хрущакком борошно набуває медового запаху.

Борошняна міль пошкоджує борошно, зерно, комбікорми, утворює павутину. У борошні, борошняних виробках, зерні, сухофруктах розвивається *чорниця*.

Визначення запаху борошна. Беруть наважку масою 20 г, висипають на чистий папір, зігрівають диханням і досліджують. Для посилення відчуття наважку переносять у стакан, заливають гарячою водою (60 °С) і через 1 – 2 хв, зливши воду, визначають запах. Можна також визначити запах випеченого хліба. Відповідно до стандарту борошно повинно мати специфічні запахи, смак без кислуватого, гіркуватого та інших присмаків. Одночасно борошно аналізують на вміст мінеральної домішки. Наявність хрускоту стандартом не допускається.

Визначення кольору борошна. Визначають колір борошна при денному або достатньо яскравому освітленні, порівнюючи досліджувану наважку із зразками борошна певного сорту. Арбітражні аналізи проводять лише при денному освітленні. На чисте скло (50 × 150 мм) насипають 3 – 5 г борошна досліджуваного і стільки ж стандартного зразка. Гладенькою лопаткою чи скельцем вирівнюють обидві порції, щоб шар був 5 мм завтовшки. Досліджуване борошно має стикатися з еталонним. Поверхню борошна спресовують скляною пластинкою, а ребром пластинки роблять плитки у вигляді прямокутника. Одержані прямокутники порівнюють між собою. Для пресування плиток використовують також прилад Пекара.

Визначення вологості борошна. Беруть із зразка дві наважки масою по 5 г (з точністю до 0,01 г), вміщують у попередньо зважені бюкси, останні ставлять у сушильну шафу, нагріту до 140 – 145 °С. Температуру у шафі доводять до 130°С і протягом 40 хв висушують зразки. Потім бюкси охолоджують в ексикаторі і зважують. Обчислюють вологість W (%) за формулою

$$W = \frac{M_1 - M_2}{M_1} \cdot 100,$$

де M_1 , M_2 — маса наважки борошна відповідно до і після висушування, г.

Розбіжність між паралельними результатами не повинна перевищувати 0,35%.

Визначення кислотності борошна. Внаслідок процесів розпаду у зерні та борошні під час їх зберігання можуть нагромаджу-

ватись щавлева, яблучна та інші кислоти. Чим довше зберігається борошно, тим інтенсивніше в ньому утворюються ферменти і розвиваються шкідливі мікроорганізми (особливо при підвищеній вологості) і тим вища його кислотність. Титрована кислотність є показником свіжості борошна. Кислотність борошна визначають за спиртовою і водною бовтанками. У практиці застосовують переважно водну бовтанку. Титровану кислотність виражають в умовних градусах. Число градусів кислоти відповідає числу мілілітрів нормального розчину лугу, що витрачається на нейтралізацію кислот у 100 г борошна.

Для визначення титрованої кислотності в конічну колбу об'ємом 150 см³ наливають 50 см³ дистильованої води і всипають 5 г борошна. Вміст колби енергійно збовтують, щоб усе борошно зволожилось і не було склеєних грудочок. Змивають частинки борошна, які залишилися на стінках колби. Доливають 5 крапель 1%-го розчину фенолфталеїну і поволі титрують децинормальним розчином лугу, часто збовтуючи вміст колби до появи рожевого забарвлення, яке не зникає протягом 1 хв. Якщо через 1 хв після збовтування забарвлення зникає, додають ще 2 – 3 краплі фенолфталеїну і ще раз збовтують. При появі рожевого забарвлення титрування вважають закінченим. Паралельно проводять титрування у другій колбі і обчислюють середнє арифметичне значення. Різниця між результатами двох титрувань не повинна перевищувати 0,2 %.

При наявності у бовтанці великої кількості висівку титрування ускладнюється. У такому разі готують ще одну колбу з бовтанкою і порівнюють її забарвлення із забарвленням вмісту колби, в якій титрується бовтанка. Кислотність визначають за формулою

$$X = \frac{M_T \cdot K \cdot 100 \cdot 100}{M_H(100 - W) \cdot 10},$$

де M_T — кількість децинормального лугу, витраченого для титрування, см³; M_H — маса навашки борошна, г; K — поправний коефіцієнт для переведення нормального розчину лугу у децинормальний; 10 — число переведення результатів перерахування на нормальний розчин лугу; W — вологість борошна, %.

Показник титрованої кислотності часто не відповідає оцінці борошна за смаком. Через наявність у борошні дуже дисоційованих кислот, рН його визначають потенціометром.

Визначення зольності борошна. Зола — це мінеральні речовини, які залишаються після спалювання борошна. Більшість цих речовин міститься в оболонках, зародку та алейроновому шарі зерна. Якщо зольність зерна пшениці в середньому 1,8 – 2,0 % з розрахунку на суху речовину, то зольність алейронового шару — 0,8 %,

зародка — 5, оболонки — 2–2,5, ендосперму — 0,3–0,4 %. Найбільша кількість золи у борошні простого (оббивного) помелу.

Зольність борошна залежить від кількості мінеральних речовин як в оболонках, не відокремлених від ендосперму, так і в білках (Р, Mg, S, K). Від вмісту калію залежать гідрофільність і вбирна здатність борошна. Мінеральні речовини, що входять до складу оболонки і в незначних кількостях є в борошні, впливають на його колір.

Зольність борошна визначають прискореним методом за допомогою каталізатора (магнію ацетату або азотної кислоти) або спалюванням. Останній спосіб основний.

Хід роботи. У попередньо підготовлені тиглі вміщують наважку борошна масою 1,5–2,0 г. Борошно спалюють у нагрітій до темно-червоного розжарювання муфельній печі при відчинених дверцятах. Щоб не сталося загорання, тиглі спочатку ставлять на відкидні дверцята до кінця обвуглювання, а потім переміщують углиб печі. Озолення вважається закінченим, коли в тиглях не лишилося чорних частинок, а зола має білий чи злегка сіруватий колір.

Тиглі витягують, охолоджують в ексикаторі, зважують, прожарюють ще раз протягом 20 хв, знову охолоджують і зважують. Якщо після цього маса їх змінюється не більш як на 0,0003 г, то прожарювання вважають закінченим. У противному разі його продовжують. Тривалість прожарювання — 1 год.

Зольність у перерахунку на суху речовину X (%) визначають за формулою

$$X = \frac{M_3 \cdot 100 \cdot 100}{M_H(100 - W)},$$

де M_3 — чиста маса золи, г; M_H — маса наважки борошна, г; W — вологість борошна, %.

Якщо розбіжність між результатами паралельних підрахунків не перевищує 0,25 %, розрахунки зроблено правильно.

Визначення крупності борошна. Борошно є сумішшю часточок розміром 0,01–0,7 мм. Чим нижчий сорт борошна, тим більша різниця у крупності часточок. Для хлібопечення розмір часточок борошна має велике значення. Дуже дрібне борошно погано змочується, ускладнюється розподіл у ньому дріжджів, знижується якість клейковини внаслідок пошкодження білкових міцел. У крупних часточках борошна значна частина вуглеводів і білків залишається недоступною для ферментів. Білкові часточки не встигають набухнути і взяти участь в утворенні об'ємного м'якуша хліба.

Крупність помелу визначають за допомогою розсіву Журавльова або набору сит. Розсів установлюють на 180–200 хв⁻¹. Із середнього зразка борошна виділяють наважку масою 100 г (оббивного — 50 г) і

вміщують на сито з відповідним розміром отворів (номери сит визначені стандартами для певних сортів борошна). У наборі кілька сит, на кожне з яких кладуть по 5 гумових кружалаць діаметром близько 1 см, 0,3 см завтовшки і масою 0,5 г. Наважку борошна висипають на верхнє сито, закріплюють набір, умикають мотор. Просіювання триває 8 хв, після чого мотор вимикають, злегка постукують по кришці і знову вмикають. Через 2 хв знімають кришку, виймають гумові кружалаць, зважують залишок на верхньому, а також прохід на решті сит і результати виражають у відсотках до маси наважки. Якщо вологість борошна вище 16 %, то перед визначенням крупності просіювання його попередньо підсушують до потрібної сипкості.

Кількість і якість сирой клейковини багато в чому визначають якість хліба. При замішуванні тіста високоякісна клейковина борошна стає еластичною, пружною, утримує при бродінні тіста вуглекислий газ, сприяє його розпушенню та одержанню пористого хліба. Борошно з клейковиною низької якості не дає хорошого хліба. Значна припічка (добавка в об'ємі та масі) хліба зумовлена здатністю клейковини вбирати та утримувати воду. Водовбирна здатність, у свою чергу, залежить як від крупності частинок борошна, так і від якості та кількості білків. Дрібніший помел забезпечує вищу водовбирну здатність, більший вихід хліба, що довго не черстве.

На якість клейковини значний негативний вплив мають пошкодження зерна клопом-черепашкою, перегрівання під час вегетації («запал») та сушіння зерна. Пошкоджена клопом-черепашкою клейковина стає дуже розтяжною, під дією високої температури — короткорозривною, втрачає пружність. І примороження зерна, і «запал» від суховію призводять до недорозвиненості зерна та утворення у борошні слабкої клейковини. У борошні з пророслого зерна внаслідок підвищення активності амілолітичних ферментів клейковина стає дуже розтяжною. Тому перед випіканням хліба обов'язково визначають якість клейковини. Методика визначення кількості та якості клейковини така сама, як і для зерна.

Завдання

Оцінити якість борошна двох сортів за всіма показниками.

Матеріали і обладнання: розсів, набір сит, мішковий шуп, розбірна дошка, скельця для визначення зараженості борошна, планки зі скошеним ребром, магніт, сушильна шафа, ексикатор, бюкси, тиглі, комплекс посуду та приладів для визначення кількості і якості клейковини, пробірки, ваги лабораторні, зразки борошна; 0,1%-й розчин калію чи натрію гідроксиду, 1%-й спиртовий розчин фенолфталеїну, бензин, хлороформ.

Заняття 4. Визначення фізичних властивостей тіста на валориграфі

Хлібопекарські якості борошна можна визначити і за фізичними властивостями тіста, які характеризують стан його вуглеводно-амілазного комплексу. Одним із приладів, призначених для таких досліджень, є *валориграф* (рис. 21). За його допомогою вимірюють і реєструють на діаграмі зміну опору тіста при замішуванні протягом певного часу.

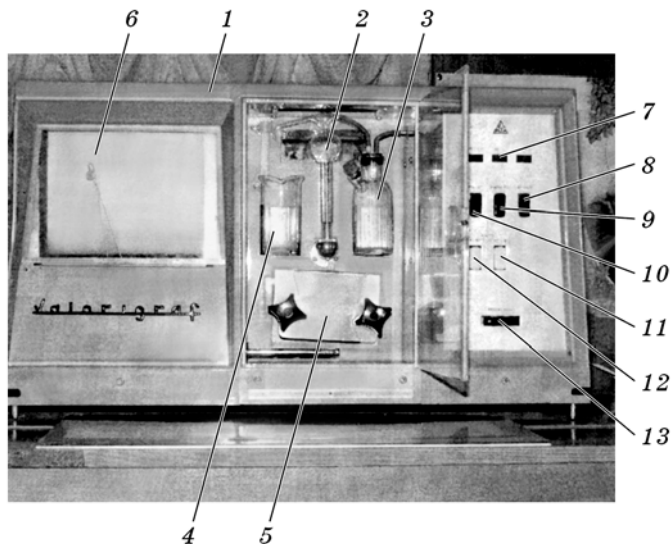


Рис. 21. Валориграф:

1 — корпус; 2 — скляна бюретка; 3 — місткість для підігрівання води; 4 — склянка для змивання води з бюретки; 5 — тістомішалка; 6 — самопис; 7 — сигнальні лампочки; 8 — «реєструючий пристрій»; 9 — «регульований обігрів»; 10 — «попередній обігрів»; 11 — «спорожнення»; 12 — «наповнення»; 13 — двигун для замішування

Прилад установлюють на робочому місці за нівеліром так, щоб перо самописа при вмиканні без навантаження двигуна по нульовій лінії діаграми викреслювало пряму. До початку дослідження перевіряють установку масляного гальма: чисту й суху тістомішалку (при ввімкненому двигуні) обертають рукою до 1000 УЕ і відпускають; потрібно, щоб перо самописа сягало позначки 1000 УЕ/с.

У склянку, з'єднану з дозувальною бюреткою, наливають дистильовану воду, зачиняють дверцята робочої камери і вмикають основний і попередній обігриви. Після досягнення температури 28 °С по-

передній обігрів вимикають. Оптимальна температура у робочій камері має становити 30 °С.

Перо самописа заповнюють чорнилом, перевіряють роботу механізму, що подає діаграмний папір, і вмикають водяний насос для заповнення бюретки водою.

Для очищення стінок тістомісилки від оксидів перед початком дослідження з 50 г борошна та 28 – 30 см³ води протягом 15 хв замішують тісто. Тістомішалку знімають, очищають від тіста, промивають теплою водою (26 – 28 °С), витирають насухо і знову збирають.

На тоненькій целулоїдній пластинці зважують 50 г борошна вологістю 14 %, яке підлягає випробуванню. За іншої вологості борошна масу наважки M_n (г) визначають за формулою

$$M_n = \frac{43 \cdot 100}{100 - W},$$

де W — вологість борошна, %.

Вмикають нагрів, висипають борошно в тістомісилку, закривають кришкою. Потім зачиняють дверці робочої камери, вмикають основний обігрів, мотор тістомісилки й самопис. Через 3 хв вимикають обігрів, знімають кришку тістомісилки і додають до борошна за допомогою вимикача кількість води, потрібну для утворення тіста з консистенцією 500 УЕ. Якщо максимальна консистенція тіста більша за 500 УЕ, тобто середня лінія діаграми в найвищому рівні проходить вище від лінії 500 УЕ, то якнайшвидше додають воду, щоб знизити консистенцію тіста до заданої величини. Додавати воду можна лише на початку стабілізації консистенції тіста. Об'єм використаної води визначають за шкалою бюретки. Ця операція називається *попереднім титруванням*.

Після цього прилад очищають від тіста. Щоб полегшити очищення, перед розбиранням тістомісилки доцільно додати 10 – 15 г борошна і продовжити роботу приладу ще протягом 5 – 10 с. Тістомішалку й місильні лопасті ретельно миють. Зібравши тістомішалку, розпочинають основне випробування. Для цього до наважки масою 50 г, з вологістю 14 % додають кількість води, встановлену попереднім титруванням. Запис продовжують протягом 12 хв, починаючи з моменту розрідження тіста.

Розшифровування діаграми за допомогою шаблона «Валориметр». Відкривши кришку шаблона для розшифрування, діаграму (рис. 22) вкладають під кольорову пластинку так, щоб початок діаграми збігався з лівою дугою на покривній пластинці, а верхній край останньої був на одній лінії з лінією 500 УЕ. Якщо середня лінія найвищої ділянки кривої, яку розшифровують, не потрапить

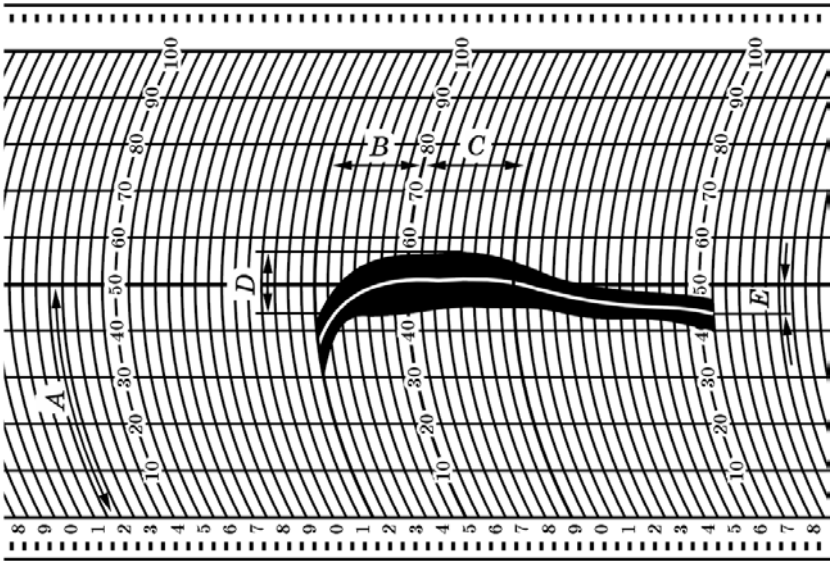


Рис. 22. Валориметр

на лінію 500 УЕ, діаграму переміщують угору або вниз, поки середня лінія найвищої ділянки діаграмної лінії не збіжиться з верхнім краєм покривної пластинки. Це зміщення не повинно перевищувати 20 УЕ.

Кришку шаблону закривають. Повзунком, розміщений у пазу кришки, переміщують, поки його лівий край не перерізатиме криву в точці, де середня лінія діаграми починає опускатися. Ця точка означає початок розрідження. У місці, де правий край повзунка перерізує середню лінію діаграмної стрічки, на шкалі відраховують валометричне число. Якщо точка перетину знаходиться між двома лініями шкали, величину визначають пропорційно до відстані від цих ліній з точністю до 0,1.

Тісто з борошна хороших хлібопекарських якостей замішують із приблизно однаковою або поступово зменшуваною силою. Відповідно і діаграмна стрічка лише незначною мірою відхилятиметься від горизонталі. Тісто з борошна нижчої якості більшою або меншою мірою розріджується, що зумовлює відповідне зменшення потреби в силі замішування, а отже, і більше відхилення діаграмної стрічки.

Залежно від якості борошна змінюється і точка початку відхилення від горизонталі 500 УЕ.

Різниця між показниками ширини окремих діаграмних стрічок характеризує розтяжність і пружність тіста. Таким чином, для оцінювання борошна діаграмну стрічку розділяють на зазначені ділянки, розшифровують їх. При розшифруванні враховують також водовбирну здатність борошна, яку вказують на діаграмному аркуші.

Водовбирна здатність борошна характеризується кількістю води, яку треба додати до 50 г випробовуваного борошна для того, щоб після утворення тіста середня лінія діаграмної стрічки була на лінії 500 УЕ. Водовбирну здатність виражають у відсотках подвоєнням кількості мілілітрів використаної води з точністю до 0,1.

Час утворення тіста (ділянка *B*) — це час (хв) досягнення середньої лінії діаграмної стрічки максимальної відмітки.

Стійкість тіста (ділянка *C*) визначається часом (хв), протягом якого середня лінія діаграмної стрічки залишається на максимальній відмітці. Чим більша стійкість тіста, тим менш чутливе воно до похибок випічки внаслідок перетримки його, коли воно підходить.

Пружність тіста визначається шириною діаграмної стрічки у момент утворення тіста. Вимірюється в УЕ у точці зіткнення ділянок *B* й *C*.

Ступінь розрідженості тіста (од. УЕ) залежить від якості клейковини. Тісто з високоякісною клейковиною під час замішування у валориграфі протягом 15 хв розріджується незначно, а з поганою клейковиною — сильно.

Ступінь розрідженості тіста можна визначати за розміром відхилення середньої лінії діаграмної стрічки від максимальної висоти у момент утворення тіста (висота *A*) і за характером відхилення. Визначають, яку площу (см²) середня лінія діаграмної стрічки, починаючи від кінця ділянки *C*, замикає з лінією 500 УЕ до закінчення дослідження. Числове значення площі обчислюють за допомогою планіметра або графічно, розбивши площу на трапеції з основою 1 см. Принцип оцінювання полягає у вираженні якісної величини числовим значенням у межах 0 – 100. Борошно з показником розрідженості 100 має найвищу якість, а з показником 0 — найнижчу. Дослідження одного зразка цим методом триває в межах 15 хв.

Завдання

1. Вивчити методику роботи валориграфа.
2. Вивчити фізичні властивості запропонованого зразка борошна: показник водовбирної здатності, час утворення тіста, його стійкість, пружність, ступінь розрідженості.
3. Дати оцінку якості борошна і порівняти її з попередньою оцінкою за схожістю, кількістю та якістю клейковини, пробною випічкою.

Матеріали і обладнання: валориграф, ваги з точністю вимірювання $\pm 0,05$ г, вода дистильована, зразки борошна.

Заняття 5. Визначення вмісту крохмалю

Зернові злакові належать до крохмалоносіїв. В ендоспермі зернівок крохмаль є запасною речовиною. Особливо багато крохмалю в борошністих зернах рису, кукурудзи (понад 80 %). У зерні різних культур неоднакові співвідношення компонентів крохмалю (амілози та амілопектину), щільність, здатність оцукрюватись, клейстеризуватись тощо. У процесі дозрівання зерна змінюється щільність крохмалю та інші його властивості. Його складові — полісахариди різняться будовою і властивостями: амілоза має молекулярну масу (до 100 тис.), меншу, ніж амілопектин (до 1 млн), легкокорозчинна, має меншу щільність. У крохмалі більшості зерен міститься від 10 до 30 % амілози та 70 – 90 % амілопектину. Амілопектин, зосереджений у зовнішніх частинах крохмальних зерен, у гарячій воді утворює клейстер. Значну частину крохмалю одержують із зерен зернових злакових.

Усі методи визначення вмісту крохмалю ґрунтуються на його здатності розпадатись під дією кислот на полісахариди з меншою молекулярною масою: спочатку утворюються декстрини, потім у результаті гідролізу — мальтоза і, нарешті, глюкоза.

Визначення вмісту крохмалю поляриметричним методом. В основі методу лежать процес гідролізу крохмалю та наступне визначення концентрації цукрів поляриметром за величиною кута повороту площини поляризації. При 2%-ій концентрації крохмалю з різного зерна у розчині цей кут приблизно однаковий.

За методом Еверса, зважують (з точністю до 0,001 г) 3 г добре подрібненого зерна і висипають наважку в мірні колби об'ємом 100 см³. Додають 12,5 см³ 1%-го розчину хлористоводневої кислоти, збовтують вміст колби, потім доливають ще таку саму кількість цього розчину і ставлять на водяну баню, ретельно помішуючи вміст колби склянкою паличкою. Спочатку вміст колби густіє внаслідок перетворення крохмалю на декстрини (клейстеризації), а далі розріджується під дією хлористоводневої кислоти. Через 15 хв колби виймають, додають у них по 30 см³ дистильованої води і охолоджують. Далі доливають 5 см³ 5%-го розчину фосфорно-вольфрамової кислоти, збовтують і доводять до мітки дистильованою водою. На цьому етапі аналіз можна перервати, помістивши колби в холодильник.

Перед поляриметриванням екстракт фільтрують у суху безмірну колбу з широким горлом. Прозорий фільтрат наливають у поляриметричну трубку (фіксують її довжину, щоб далі при підрахунку взяти поправку, помноживши чи поділивши результат на 2). Трубку вставляють у поляриметр і визначають кут повороту площини поляризації. Оптично активна речовина — цукор повертає площину поляризації, і поле зору стає темним. Щоб співвіднести освітленість поля зору, за допомогою ручки компенсатора повертають призми

аналізатора у протилежний бік на такий кут, за якого забарвлення всього поля стає рівномірним. Кут повороту аналізатора визначають за шкалою.

Вміст крохмалю X (%) обчислюють за формулою

$$X = \frac{100 \cdot a \cdot 0,3465}{181 \cdot l \cdot M},$$

де a — показник за шкалою поляриметра, %; 181 — перевідний коефіцієнт для вмісту крохмалю; l — довжина трубки, дм; M — маса наважки, г; 100 — об'єм екстракту, см³.

Завдання

Визначити вміст крохмалю у різних зразках пшениці.

Матеріали, обладнання, препарати: мірні колби на 50 та 100 см³, поляриметр, аналітичні ваги, штатив для збовтування вмісту мірних колб; 1- та 5%-й розчини НС1, 5%-й розчин фосфорно-вольфрамової кислоти або розчин цинку фероціаніду (готують з 30%-го розчину цинку сульфату та 15%-го розчину жовтої кров'яної солі; при осадженні білків та інших колоїдів спочатку доливають 1–2 см³ розчину цинку сульфату, а після збовтування — стільки ж розчину жовтої кров'яної солі).

Заняття 6. Лабораторна пробна випічка

Хлібопекарські якості борошна більш достовірно можна визначити за пробною випічкою. З борошна вищого, першого і другого сортів готують тісто для пробної випічки, яка повинна містити 960 г сухої речовини, 15 г солі та 30 г пресованих дріжджів. Кількість борошна M_6 (г) для пробної випічки визначають за табл. 37 або обчислюють за формулою

$$M_6 = \frac{960 \cdot 100}{100 - W},$$

де 960 — маса сухої речовини борошна, г; W — вологість борошна, %.

37. Співвідношення кількості пшеничного борошна і води для пробної випічки хліба

Вологість борошна, %	Кількість борошна, г	Кількість води, г, для випічки хліба з борошна сорту		
		вищого	першого	другого
10,0	1066	628	659	692
11,0	1079	615	646	679
12,0	1091	603	634	667
13,0	1103	591	622	655
14,0	1116	578	609	642
15,0	1130	564	595	628
15,5	1135	559	590	623
15,8	1140	554	585	618

Кількість води для пробної випічки хліба залежить як від вологості, так і від водовбирної здатності борошна. Останню визначають методом Ауермана. Для цього у фарфорову чашку об'ємом 0,5 л насипають борошна майже по вінця, утрамбовують його, всередині роблять заглиблення і наливають у нього 10 см³ води. Замішують тісто до такої консистенції, щоб воно не прилипало до рук. Одержану кульку зважують і визначають водовбирну здатність борошна X (%) за формулою

$$X = \frac{10}{M_k - 10} \cdot 100,$$

де M_k — маса кульки, г.

Приклад

Маса кульки тіста 26,67 г. Водовбирна здатність борошна

$$X = \frac{10}{26,67 - 10} \cdot 100 = 60 \text{ \%}.$$

Підготовка та замішування тіста. Борошно просіюють. Воду без сторонніх запахів, присмаків підігрівують до температури 30 – 35 °С. Використовують пресовані дріжджі, які мають сіруватий колір з жовтим відтінком, без сторонніх запахів, легко кришаться. Потрібну кількість дріжджів розводять у 50 см³ теплої води. В іншому стакані розчиняють сіль. Воду, що залишилась, виливають у чашку для замішування тіста. Обережно зливають розчинену сіль, щоб не вилити осад, додають розведені дріжджі і поступово висипають борошно, весь час перемішуючи тісто. Частина борошна (близько 20 – 25 г) залишають для перебивання тіста, замішують до одержання однорідного тіста, щоб воно не прилипало до рук і мало гладеньку поверхню (без залишків борошна чи грудочок невимішеного тіста). Вологість тіста з борошна вищого сорту — 43,5 %, першого — 44,5, другого — 45,5 %, температура — 32 °С.

Бродіння тіста. Тісто ставлять у термостат при температурі 32 °С і відносній вологості повітря 80 – 85 %. Через 60 хв роблять перше перебивання, через 120 хв від початку бродіння — друге. Тривалість перебивання 1 – 2 хв. Потім тісто знову ставлять у термостат. Загальна тривалість бродіння 150 – 180 хв.

Формування тіста. Після закінчення бродіння тісто розділяють на три рівні за масою шматки, два з яких кладуть у форми, а третій — на лист. Лист і форми попередньо змащують олією. Форми мають вигляд зрізаної чотирикутної піраміди з розмірами в основі 10 × 16 см, по верху — 12 × 17 см та висотою 10 см. Діаметр листа — не менш як 22 см. Перед тим як вкласти у форми, двом шматкам тіста надають овальної форми, третьому — форми кулі. Всі три

шматки ставлять для розстоювання в термостат при температурі 32 °С і відносній вологості повітря 80 – 85 %. За нижчої вологості повітря у термостат ставлять чашку з водою. Дають можливість тісту максимально піднятись, визначають закінчення розстоювання за формою хлібців. Спочатку внаслідок посиленого бродіння хлібці мають випуклу поверхню, потім вона стає плоскою, а згодом може осідати. Для визначення готовності хлібців до саджання у піч роблять заглиблення у тісті пальцем. Якщо воно дуже швидко затягується, то розстоювання ще не закінчилося, а якщо вже не вирівнюється, то тісто перестояло. Повільне вирівнювання заглиблення означає, що процес розстоювання закінчився і час саджати хліб у піч.

Випікання хліба. Хлібці випікають у лабораторній печі П-503 (рис. 23) при температурі в камері 220 – 230 °С. Нагріте повітря зволожують дворазовим подаванням води: при саджанні череневого та першого формового хліба — 110 – 130 см³, другого формового хліба — 80 – 100 см³.

Допускається випікання хліба в печі Брабендера при температурі 220 – 225 °С, а також із зволоженням повітря в пекарній камері. Тривалість випікання з борошна вищого сорту хліба формового — 30 хв, череневого — 28 хв, з борошна першого сорту — відповідно 32 та 30 хв, з борошна другого сорту — 35 та 32 хв.

Безопарний метод лабораторної пробної випічки хліба з інтен-

сивним замішуванням тіста з пшеничного борошна. *Рецептура:* борошно 70%-го виходу — 100 г вологістю 14 %, дріжджі пресовані — 3 г, цукор — 2,5 г, сіль — 1,3 г, калію бромат — 0,003 г, аскорбінова кислота — 0,0075 г, вода водопровідна відповідно до водо-

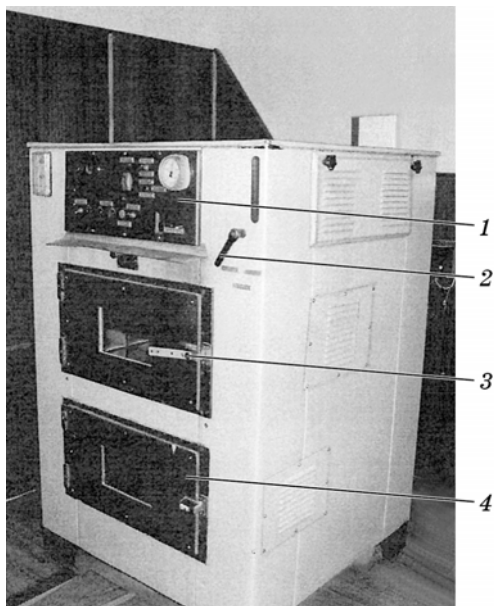


Рис. 23. Лабораторна піч для випікання хліба:

1 — пункт керування; 2 — важіль подачі води для зволоження камери; 3 — камера для випікання хліба; 4 — камера для розстоювання тіста

вбирної здатності борошна за фаринографом при консистенції тіста 500 о. ф.

Приготування розчинів. Готують соле-цукровий розчин такої концентрації, щоб у 25 см³ його містилась потрібна за рецептурою кількість солі й цукру з розрахунку на 100 г борошна. Розчин готують зранку на всю денну випічку. На 40 хлібців беруть 100 г цукру та 52 г солі, розчиняють у гарячій воді (40 – 60 °С) і доводять об'єм до 1000 см³.

Дріжджову суспензію для випікання 40 хлібців готують у два заходи, щоб дріжджі не втрачали своєї піднімальної сили. На 20 хлібців беруть 60 г пресованих дріжджів, розводять їх у теплій воді і доводять об'єм до 500 см³.

Готову суспензію ставлять у термостат для підтримання постійної температури 30 °С. Для виготовлення розчину відважують 500 мг калію бромату, розчиняють у невеликій кількості води і доводять об'єм до 500 см³.

Для виготовлення розчину аскорбінової кислоти 500 мг її розчиняють у невеликій кількості води і доводять об'єм до 50 см³.

Замішування і бродіння тіста. У посудину для замішування наливають 50 см³ соле-цукрового розчину, 6 см³ калію бромату, 1,5 см³ розчину аскорбінової кислоти, додають воду в кількості, визначеній з урахуванням водовбирної здатності борошна за допомогою фаринографа, 200 г борошна та 50 см³ дріжджової суспензії. Тісто замішують протягом 7 хв. Температура розчинів, борошна, води має бути збалансована так, щоб початкова температура тіста дорівнювала 30 °С. Після замішування тісто вміщують в емальовану миску, ставлять на 10 хв у термостат для зниження напруги внаслідок замішування.

Тісто розділяють навпіл, кожену половину прокочують двічі через вальці тістоперебивальної машини. Ширина стрічки тіста становить 10 см. Стрічку тіста пропускають через формувальну машину, одержують рулон, кінці якого підгинають донизу, майже з'єднуючи їх, і вкладають у змащену форму. Форму ставлять у термостат для розстоювання на 180 – 240 хв.

Випікання. Випікають хліб протягом 25 хв при температурі 230 °С. Пекарню камеру зволожують.

Безопарний метод лабораторної випічки житнього хліба.
Рецептура: борошно житнє просіяне — 300 г, дріжджі пресовані — 7,5 г, сіль — 4,5 г, 49%-й розчин молочної кислоти — 4 см³, вода (без урахування вологості борошна) — 225 см³. Робочі розчини готують для кожного замісу.

У діжу тістомісилки вносять 100 см³ робочого розчину молочної кислоти, додають 300 г борошна, 100 см³ дріжджо-сольового розчину та 25 см³ води, використаної для споліскування посудини з-під роз-

чину. Замішують тісто протягом 2 хв (загальна тривалість замішування збільшується внаслідок 2–3 разових зупинок тістомісилки для очищення лопатей). Тісто вміщують в емальований посуд і ставлять для бродіння в термостат з температурою 32 °С і відносною вологістю повітря 75–85 %. Тривалість бродіння — 60 хв. Потім тісто розділяють на дві частини і кладуть у змащені олією форми (в основі 5,5 × 9,5 см, по верху 7,5 × 11,5 см, заввишки 7 см). Поверхню тіста згладжують змоченою у воді рукою. Форми ставлять у термостат для бродіння. Випікають протягом 30 хв при температурі 230 °С.

Завдання

Взяти участь у лабораторній пробній випічці хліба (пшеничного чи житнього).

Матеріали і обладнання: мірні циліндри, ваги, посуд для розведення дріждів, розчинення солі та замішування тіста, лабораторна піч, форми і лист для хлібців, борошно, питна вода, сіль, дріжджі, цукор, калію бромат, кислота аскобінова, олія.

Заняття 7. Оцінка якості печеного хліба

Випечений хліб зберігають у шафі до наступного дня, запобігаючи його відпогіванню та висиханню. Якість хліба оцінюють не раніш як через 4 год після випікання і не пізніш як через 24 год. Визначають масу, об'єм формових хлібців, формостійкість череневого хліба, об'ємний вихід на 100 г борошна, смак, запах, наявність хрустоту. Крім того, оцінюють симетричність за череневим хлібцем, колір і стан м'якуша та скорини, еластичність і пористість м'якуша.

Визначення об'ємної маси хліба з розрахунку на 100 г борошна з вологістю 14,5 %. Використовують прилад, який складається з металевого циліндра, що обертається навколо осі, вставленої в ящику. Дно ящика має вигляд лійки з отвором, що закривається заслінкою. Циліндр заповнюють до країв дрібним насінням проса, льону, ріпаку, просіяним на ситах з отворами, мм: верхнім — 2,2, нижнім — 1,2. Використовують фракцію проходу крізь верхнє сито. Надлишок насіння з верху циліндра знімають лінійкою в ящик, а потім, відкриваючи заслінку, видаляють.

Частину насіння з циліндра висипають у ящик (при закритій заслінці), занурюють у насіння хлібець і доводять рівень насіння до рівня «під лінійку». Насіння, що залишилося в ящику, вміщують у мірний циліндр. Об'єм, який воно зайняло в циліндрі, і є об'ємом хлібця. Його вимірюють двічі. Відхилення між паралельними визначеннями не повинно перевищувати 5 %.

Для визначення об'єму хлібців використовують також прилад РЗ-БИО. При закритій заслінці заповнюють короб зерном, надлиш-

ки знімають лінійкою. Перед визначенням об'єму хлібців короб ставлять у верхнє положення, знімають кришку. У кришці закріплюють хлібець за допомогою пружинного затискача, щоб зразок прилягав до дна кришки. Короб для хліба опускають у нижнє положення і фіксують за допомогою стопорних гвинтів. Поворотом важеля відкривання заслінки заповнювач (зерно) переміщується з верхнього короба в короб для хліба, заповнюючи його. Об'єм зерна, що не увійшло в короб, і визначає об'єм хлібця. Зерно виходить у скляну трубку, за шкалою відраховують його об'єм.

Об'ємний вихід хліба X із 100 г борошна з вологістю 14,5 % визначають за формулами

$$X = \frac{V \cdot 100}{374};$$

$$X = \frac{V \cdot 100}{500},$$

де V — об'єм хлібця, см³; 374 — маса борошна відповідно вищого, першого, другого сортів, використаного для випікання одного хлібця, г; 500 — маса оббивного борошна з вологістю 14,5 %, використаного для випікання одного хлібця, г.

Формостійкість черневого хліба — це відношення його висоти до діаметра. Вимірюють її або двома лінійками, або спеціальним приладом.

Під *пористістю хліба* розуміють відношення об'єму пор м'якуша до загального об'єму м'якуша. З м'якуша хліба в найбільш типових місцях на відстані не менш як 1 см від поверхні скорини роблять виїмки циліндром приладу Ауермана (гострий край циліндра попередньо змащують рослинною олією). Циліндр вводять коловими рухами в м'якуш хлібця. Заповнений м'якушем циліндр кладуть на лоток так, щоб обідок його щільно входив у проріз лотка. Потім хлібний м'якуш виштовхують із циліндра дерев'яною втулкою приблизно на 1 см і гострим ножом відрізають його біля краю циліндра. Відрізаний шматочок м'якуша видаляють. М'якуш, який залишився в циліндрі, виштовхують дерев'яною втулкою до стінки лотка і також відрізають біля краю циліндра.

Об'єм вирізаного циліндром хлібного м'якуша (виїмки) V (см³) визначають за формулою

$$V = \frac{\pi d^2 l}{4},$$

де d — внутрішній діаметр циліндра, см; l — висота циліндра хлібного м'якуша, см. Так, при внутрішньому діаметрі циліндра 3 см та

відстані від стінок лотка до прорізу 3,8 см об'єм виїмки циліндра м'якуша становитиме 27 см³.

Якщо немає приладу Ауермана, для визначення пористості хліба гострим ножем роблять виїмки (три у пшеничному хлібі та чотири в житньому) з довжиною сторони 3 см і об'ємом 27 см³. Масу виїмок зважують з точністю до 0,01 г. Пористість X визначають у відсотках за формулою

$$X = \frac{V - M/\rho}{V} \cdot 100,$$

де V — об'єм виїмок хліба, см³; M — маса виїмок, г; ρ — щільність безпористої маси м'якуша (борошна оббивного житнього — 1,21, житніх заварних сортів — 1,27, пшеничного першого сорту — 1,31, другого сорту — 1,26).

Органолептична оцінка хліба. Спочатку оцінюють зовнішній вигляд, правильність форми та симетричність хліба череневого. При цьому оглядають його поверхню, визначають колір, форму, стан скоринки. Поверхня скоринки може бути гладенькою, нерівною, горбистою, з тріщинами, підривами або без них. Великими вважаються тріщини через усю верхню скоринку в одному або в кількох напрямках. Великі підриви охоплюють усю довжину одного з боків формового чи більше половини окружності череневого хліба.

За забарвленням скоринка може бути блідо- і золотисто-жовтою, світло- і темно-коричневою. Товщина скоринки пшеничного хліба — не більш як 4 мм. Форма хліба повинна бути правильною, формового — відповідати хлібній формі, череневого — круглою з однаково потовщеними краями, без бічних випливів та притисків (див. табл. 38, 39).

Оцінюючи стан м'якуша, відмічають його пропеченість (хліб повинен бути добре пропеченим, не липким, не вологим, добре вимішаним, без грудочок та слідів непромісу, пористість має бути рівномірною, без порожнин і безпористих місць, еластичним — після легкого надавлювання пальцями м'якуш повинен відновлювати початкову форму). Пористість хліба буває дрібною, середньою та крупною, рівномірною чи нерівномірною, тонко- чи товстостінною.

Смак хліба має бути властивим для даного сорту, не кислим, не прісним, не пересоленим, без ознак гіркоти, стороннього присмаку та хрускоту від вмісту мінеральної домішки. Запах хліба повинен бути властивим для даного сорту, без затхлого та інших сторонніх запахів.

Хлібопекарська оцінка хліба має таку градацію: відмінна — 4,5 – 5 балів, хороша — 3,8 – 4 бали, цілком задовільна — 3,2 – 3,7 бала, задовільна — менш як 2,5 бала.

Завдання

1. Оцінити хлібці за всіма показниками.

2. Дати оцінку хлібців за шкалою, наведеною у табл. 38, 39.

Матеріали і обладнання: прилади для визначення об'єму хліба та його пористості, ножі.

38. Шкала оцінки якості хліба з пшеничного борошна 70%-го виходу (за лабораторною випічкою)

Показник	Оцінка якості, балів				
	5	4	3	2	1
Об'ємний вихід, см ³	Понад 1200	1200–1100	800–1000	800–600	Менш як 600
Зовнішній вигляд:					
поверхня	Гладенька, глянцева	Рівна	Шорстка, горбиста	З тріщинами	Рвана
форма	Куполоподібна	Овальна	Напівовальна	Плоска	Увігнута
забарвлення скорини	Золотисто-коричневе	Світло-коричневе	Жовте	Бліде з сіруватим відтінком	Попелясте
Пористість	Дрібна, тонкостінна, рівномірна	Дрібна, тонкостінна, нерівномірна	Порівняно крупна, рівномірна	Крупна, рівномірна, товстостінна	Крупна, нерівномірна, товстостінна
Еластичність	Еластичний, швидко відновлює початкову форму	Менш еластичний, добре відновлює початкову форму	Малоеластичний, добре відновлює початкову форму	Нееластичний, погано відновлює початкову форму	Нееластичний, не відновлює початкової форми
Забарвлення м'якуша	Біле чи біле з жовтуватим відтінком	Світле чи світле з жовтуватим відтінком	Світле з сіруватим відтінком	Темно-сіре чи брудно-жовте	Темне
Смак і запах	Приємні, специфічні для пшеничного хліба	Специфічні для пшеничного хліба	Без специфічного смаку, присувати	Не відповідають пшеничному хлібу	Не відповідають пшеничному хлібу

39. Шкала оцінки якості хліба з житнього борошна 63%-го виходу
(за лабораторною випічкою)

Оцінка, балів	Об'єм хліба із 100 г борошна, см ³	Зовнішній вигляд			М'якуш			
		Форма скорини	Повехня	Забарвлення скорини	Забарвлення	Пористість	Еластичність	Смак
Хороша, 4	Понад 400	Напівовальна	Гладенька	Світло-коричневе	Світле, відповідає сорту борошна	Порівняно дрібна, рівномірна	Еластичний, сухий	Відповідає житньому хлібу
Задовільна, 3	300–400	Плоска	Шорстка	Коричневе	Темнувате	Середня, рівномірна	Злегка глекуватий	Те саме
Незадовільна, 2	Менш як 300	Увігнута	З тріщинами	Сірокоричневе	Темне, що не відповідає сорту борошна	Крупна, нерівномірна	Нееластичний, глекуватий, дуже кришиться	Не відповідає житньому хлібу

Заняття 8. Визначення вмісту ядра у зерні круп'яних культур

Сортовою особливістю круп'яних культур є плівчастість зерна. При здаванні-прийманні зерна, призначеного для виробництва крупів, сортові документи мають підтверджувати належність партії до цінного сорту. У зерні таких сортів невеликий вміст плівок і цінне ядро.

Перед визначенням вмісту ядра із зерна видаляють дрібні зерна, зернову та смітну домішки. Беруть наважку масою 50 г (вівса, гречки, рису) або 25 г (проса) і зважують її з точністю до 0,01 г. Плівки із зерна гречки знімають вручну, вівса — видавлюванням ядра вручну, а проса та рису — вручну або спеціальним лушчильником.

Наважку вміщують у порцелянову ступку з металевою сіточкою на дні. Обертаючи товкачик, обтягнутий металевою сіточкою, надавлюють на зерно, відокремлюючи оболонки і запобігаючи роздавлюванню ядра. Продукт після облущування просіюють крізь сито (для проса — з розмірами отворів 1,4 × 20 або 1,2 × 20 мм, для рису — 2,2 × 20 мм, для дрібного зерна — 1,8 × 20 мм). Зерна, що залиши-

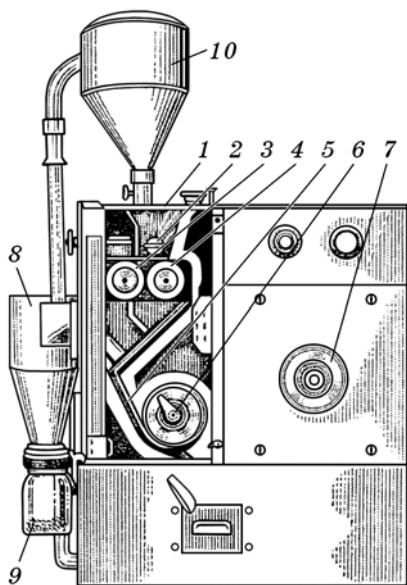


Рис. 24. Лабораторний лушчильник зерна півчасних культур ГДФ-1М:
 1 — корпус; 2 — живильний валик; 3 — швидкохідний гумовий валик; 4 — тихохідний гумовий валик; 5 — пневмоканал; 6 — вентилятор для відсівання луски; 7 — вентилятор подачі зерна; 8 — циклон; 9 — збірник півок; 10 — завантажувальна камера

крайне ліве положення — вимикають установку. Ядро зважують, визначають відношення його маси до маси наважки у відсотках. За різницею мас визначають вміст лусок. Розбіжність між результатами паралельних визначень не повинна перевищувати 1 %. Остаточним результатом є середнє арифметичне значення двох паралельних визначень.

Завдання

Визначити вихід ядра у крупній і середній фракціях проса.

Матеріали і обладнання: зразки зерна круп'яних культур, ГДФ-1М, металеві чашки, бюкси, ваги, еталони сортів та видів крупів, розбірні дошки, набори сит згідно із стандартами для певних видів крупів.

лись необлущеними, відокремлюють, вміщують у ступку і продовжують облущування до повного звільнення ядра від оболонок.

Зерно рису, проса облущують також на лушчильнику ГДФ-1М (рис. 24), лушчильно-шліфувальних пристроях ЛУР-1М чи ЛУП-1. При цьому воно потрапляє між гумові валки, що рухаються назустріч один одному з різною швидкістю, облущується, а потім аспірацією від ядра відокремлюються лусочки.

Для облущування на ГДФ-1М беруть наважку зерна масою 5 г. Перед завантаженням камери робочі поверхні приладу ретельно очищають, перевіряють величину зазору між валками (для зерна рису — 0,2 – 0,4, проса — 0,1 мм). Клапан розподільника ставлять у крайнє праве положення, закривають дверці, натискають кнопку «Пуск» і вмикають електродвигун. Засипають наважку і через 45 – 60 с після випадання лусок у циклон переводять клапан розподільника у

Заняття 9. Оцінка якості крупи

Круп'яна промисловість виробляє такі крупи:

- із проса вищого, першого і другого сортів із вмістом доброякісного ядра відповідно 99,2, 98,7 та 98 %;
- із рису шліфовану та поліровану вищого, першого і другого сортів із вмістом доброякісного ядра відповідно 99,7, 99,4 та 99,1 %, а також дроблену шліфовану;
- із гречки ядрицю та ядрицю швидкорозварну першого і другого сортів із вмістом доброякісного ядра відповідно 99,2, 98,4 % та проділ із вмістом доброякісного ядра не менш як 98,3 %;
- із вівса пропарену недроблену, плющену вищого та першого сортів із вмістом доброякісного ядра не менш як відповідно 99,0 та 98,5 %, а також пластівці «Геркулес», пластівці пелюсткові, толокно;
- з ячменю перлову п'яти номерів із вмістом доброякісного ядра не менш як 99,6%, ячмінну трьох номерів із вмістом ядра не менш як 99 %;
- із пшениці манну, полтавську та «Артек», манну марки М (із м'яких пшениць), Т (із твердих) та ТМ; полтавську чотирьох номерів (за розміром крупок) із вмістом доброякісного ядра не менш як 99,2 %;
- із кукурудзи кукурудзяну шліфовану п'яти номерів;
- із гороху горох облущений цілий полірований та горох колотий облущений полірований.

Окремі види крупів збагачують сухим молоком, ячними продуктами, розмелюють до борошна, надають їм певної форми. До них належать: «Здоров'я» (основа рис), «Піонерська» (основа гречана крупа), «Флотська» (суміш гречаної та ячмінної крупів), «Спортивна» (основа вівсяна крупа), «Південна» (суміш кукурудзяної, ячмінної, пшеничної та горохової крупів).

Якість крупи визначають за результатами аналізу об'єднаної проби органолептично, а також фізичними (розварюваність, вологість та ін.) і хімічними (зольність та ін.) методами. Об'єднану пробу відбирають так. З партії крупи не більше 10 мішків мішковим щупом виїмки беруть із кожного мішка, з партії 10 – 100 мішків — з 10 та ще з кожного десятого мішка. Відібрані виїмки висипають окремо на одну поверхню і порівнюють за однорідністю. Якщо вони за зовнішнім виглядом не відрізняються, то їх з'єднують і одержують вихідний зразок. Якщо маса зразка становить 1,5 кг, то одночасно він є і середнім.

Коли аналізують великі партії крупи, після змішування виїмок вихідний зразок розділяють вручну, доводячи його масу до 1,5 кг, прилаштовують етикетку із зазначенням сорту, розміру партії, назви круп'яного заводу та інших даних. Для визначення вологості від середнього зразка відбирають близько 100 г крупи.

Хід роботи. У лабораторії середній зразок зважують, реєструють, проставляють порядковий номер на картці та на всіх супровідних документах. Якість визначають за показниками, передбаченими для кожного виду крупів, у такій послідовності: 1) зараженість комірними шкідниками; 2) колір, запах, смак, наявність хрускоту; 3) вологість; 4) вміст металодомішок; 5) крупність чи номер крупи та вміст домішок; 6) вміст доброякісного ядра; 7) зольність.

Зараженість комірними шкідниками характеризується кількістю особин шкідників в 1 кг крупів. Із середнього зразка виділяють 1 кг крупи і просіюють крізь сита протягом 2 хв при 120 колових обертів за хвилину або механічним способом протягом 1 хв при 150 колових обертів за хвилину:

а) на ситах з округлими отворами діаметром 2,5 та 1,5 мм — ядро гречаної крупи, вівсяні недроблені крупи, вівсяні пластівці «Геркулес», рис, перлові крупи № 1 та 2, пшеничні — «Полтавська» № 1 та 2 і горох лущений цілий та колотий;

б) на ситах з довгастими отворами $1,2 \times 20$ мм, з округлими діаметром 1 мм — крупи перлові № 3 та 4, пшеничні — «Полтавська» № 3 та 4, пшоно, ячмінні № 1 та 2, кукурудзяні № 1 та 2, вівсяні дроблені, рис дроблений, пшоно дроблене, горох лущений колотий;

в) на дротяних ситах з отворами діаметром 0,8 мм та 0,63 мм — перлову № 5, пшеничну «Артек», ячмінну № 3, кукурудзяну № 3 та манну.

Залишок (схід) та прохід з кожного сита розглядають на зараженість комірними шкідниками, встановлюють вид шкідників і підраховують їх кількість. Неживі особини відносять до смітної домішки.

Після просівання визначають також зараженість крупів кліщами. Прохід сита розсипають тонким шаром на склі, під яке підкладають чорний папір, розглядають крізь лупу з 5–10-разовим збільшенням і підраховують кількість кліщів. При температурі досліджуваних зразків, нижчій за 15–18 °С, перед визначенням їх обігривають при 25–30 °С протягом 10–20 хв.

Зараженість комірними шкідниками крупів усіх видів стандартами не допускається. Якщо шкідників у пробах не виявлено, пробу приєднують до всієї партії і використовують для інших аналізів. При виявленні шкідників партію крупи бракують.

Органолептична оцінка крупів. Для визначення кольору крупи частину середнього зразка висипають на чорний папір, порівнюють з еталоном відповідного виду і сорту при денному чи штучному освітленні.

Для визначення запаху близько 20 г крупи попередньо підігривають на водяній бані у порцеляновій чашці протягом 25 хв. Наявність сторонніх запахів не допускається.

Смак та наявність хрускоту від мінеральних домішок визначають після розжовування 2–3 г крупи.

Визначення вологості крупів. Основним (арбітражним) методом є висушування наважок розмолотої крупи в електричних сушильних шафах СЕШ-3 при температурі 130 °С протягом 40 хв. При вологості крупи понад 18 % перед розмелюванням її обов'язково підсушують, потім визначають об'єм випаруваної води. При остаточному розрахунку показники додають.

Із зразка, виділеного для визначення вологості (зберігається в посуді, який герметично закривається), беруть 30 г крупи, розмелюють на лабораторному млинку. Розмелені крупи негайно висипають у суху банку з притертою пробкою. Разовий помел повинен давати прохід крізь металоткане сито з отворами діаметром 0,8 мм для лущеного гороху — не менш як 50 %, для основних крупів — до 60, для решти — не менш як 75 %. Методика визначення вологості крупів аналогічна методиці визначення вологості борошна.

Для визначення крупності та номера крупів, битого ядра й мучелі наважки просіюють на ситах, набір яких визначено відповідним стандартом. Гречані крупи просіюють вручну або на механічних розсівах. Залишок без виділення домішок та прохід нижнього сита зважують на технічних вагах з точністю до 0,01 г і визначають їх відсоток у масі крупи. Потім встановлюють вміст домішки. Для цього залишок із кожного сита та прохід з нижнього сита розбирають вручну на спеціальних розбірних дошках, виділяють окремі фракції домішок, переносять їх у чашки, зважують і визначають їх масу у відсотках до наважки. Якщо у наважці виявляють шкідливі домішки (ріжки, кукіль, в'язіль, гірчак рожевий, мишатник, вугрицю), то їх вміст визначають у наважці масою 400 г. Для визначення вмісту сажки беруть наважку масою 200 г.

Кількість доброякісного ядра обчислюють відніманням від маси наважки сумарної маси домішок. Результат заокруглюють до 0,1 %. Розбіжність між результатами паралельних аналізів не повинна перевищувати 0,5 %.

Визначення зольності крупів. Крупа з високим вмістом зольних речовин менш цінна. Зольність визначають після спалювання наважки в муфельній печі без використання каталізатора або з ним. Із середнього зразка беруть наважку масою 30 – 50 г, розмелюють її, щоб одержаний продукт проходив крізь сито з розмірами отворів, визначеними стандартом для певного виду крупи. Розмелену наважку висипають на розбірну дошку, накривають склом і злегка пресують до висоти шару 3 – 4 мм. Потім скло знімають і маленьким совком з різних місць беруть дві наважки по 2 – 2,5 г у порцелянові попередньо висушені тиглі № 3. Спалюють наважку крупи так само, як і наважку борошна.

Завдання

Зробити аналіз гречаної крупи та пшоно за всіма показниками.

Матеріали і обладнання: сушильна шафа СЕШ-3, зерно проса і гречки, зразки крупів різних круп'яних культур, набори сит відповідно до стандарту, шпатель, розбірні дошки, ваги, бюкси.

Завдання 10. Кулінарна оцінка крупів зернових і зернобобових культур

Кулінарні властивості крупів зернових і зернобобових культур оцінюють органолептично після варіння за смаком, кольором і структурою. Крім того, враховують тривалість варіння і коефіцієнт розварювання круп (збільшення початкового об'єму чи маси).

Крупу і зерно варять у спеціальному приладі — електроводяній бані (типу ПОР-І чи ПКО-1). Спосіб варіння дає змогу отримувати розсипчасту, крутої консистенції кашу, що забезпечує порівняльну оцінку сортів. При варінні на парі каша не пригоряє, не розріджується, завдяки чому можна дослідити зразки у порівняльних умовах.

Методика приготування каші. Наважки круп чи зерна бобових масою по 50 г відважують на технічних вагах із точністю до 0,1 г, після чого їх (крім гречаної та вівсяної круп і зерна бобових культур) двічі промивають холодною водою. У циліндри для варіння наливають воду із температурою 100 °С (жорсткість 10 – 15°) і засипають наважки круп. На кожну наважку добавляють по 1 г солі (зерно бобових культур варять без солі). Циліндри закривають кришками, встановлюють в отвори приладу, в якому має закипіти вода.

Деяку особливість має приготування каші з рису. Наважку рису 50 г вміщують у циліндр з 90 см³ киплячої води. За 10 хв до закінчення варіння доливають ще 10 см³ води, але холодної (10 – 16°). Це сприяє більшій розсипчастості каші.

Залежно від виду круп варіння триває 40 – 180 хв (табл. 40). Готовність каші визначають органолептично.

40. Дозування води та орієнтовна тривалість варіння різних видів крупів

Назва круп чи зерна бобових культур	Кількість води, см ³	Тривалість варіння, хв
Рис	100	40 – 50
Пшоно	100	40 – 50
Ядриця гречана	100	40 – 50
Перлова	150	150 – 180
Вівсянка	125	100 – 120
Горох	200	110 – 180
Квасоля	200	120 – 180
Чина	200	130 – 180
Нут	200	160 – 180
Сочевиця	175	45 – 90

Визначення коефіцієнта розварювання крупи (за об'ємом).

Підготовлений до варіння зразок висипають у мірний циліндр, в якому налито 100 см³ води кімнатної температури (17 – 19 °С). За різницею рівнів води до і після всипання крупи визначають її об'єм до варіння. Об'єм гречаної та вівсяної крупів можна визначити так: гречану й вівсяну крупи висипають у сухий мірний циліндр, злегка постукують по ньому для вирівнювання поверхні крупи і вимірюють її об'єм.

Об'єм готової каші визначають безпосередньо в циліндрі, в якому вона варилась. Для цього невеликою металевою лінійкою вимірюють висоту від верхнього краю циліндра до поверхні каші. Різниця в об'ємах циліндра і верхньої незаповненої його частини відповідає об'єму каші. Вимірюють щонайменше тричі.

Коефіцієнт розварювання (K_p) обчислюють за формулою

$$K_p = \frac{V_k}{V_{кр}}$$

де V_k — об'єм каші, см³; $V_{кр}$ — об'єм крупи до варіння, см³.

Коефіцієнти розварювання крупи є такими: рису — 4,3 – 5,2; пшона — 4,0 – 5,2; гречки — 3,2 – 4,0; перлової — 5,5 – 6,6; вівсяної — 3,3 – 4,1.

Визначення коефіцієнта розварювання зерна бобових культур (за масою). Коефіцієнт розварювання зерна бобових культур дорівнює відношенню маси зерна після варіння до маси сухого зерна. Коефіцієнт розварювання зерна гороху становить 2,3 – 2,6; квасолі — 2,1 – 2,5; чини — 2,2 – 2,7; нуту — 2,0 – 2,3; сочевиці — 2,2 – 2,8.

Кулінарна оцінка крупи. Визначивши об'єм каші, коловим рухом столового ножа її відокремлюють від стінок циліндра. Циліндр перевертають над тарілкою і, постукуючи по дну, викладають на неї кашу. Добре і правильно зварена каша не розвалюється, а зберігає на тарілці форму циліндра.

Охолоджені до кімнатної температури зразки оцінюють за кольором при доброму денному світлі. Градації кольору пшонаної і перлової каш застосовують такі самі, як і під час аналізу відповідних видів крупи.

Спеціаліст, що аналізує крупи за кулінарними якостями, повинен добре уявляти собі кольори й відтінки того чи іншого виду каші. Для полегшення розрахунків середніх показників (табл. 41) колір каші треба записувати в робочі бланки у балах.

Смак каші оцінюють за дев'ятибальною шкалою: вищий бал (9) може мати зразок з добре вираженим смаком і ароматом, характерними для даного виду продукту, без сторонніх присмаків і запахів.

Порівнюють зразок із зразками каші з крупів районованих сортів культур, смак і аромат яких відомі дегустаторам. Наявність кислого, гіркуватого чи інших присмаків, так само як і відсутність насиченого натурального смаку й аромату каші, дають підстави знизити оцінку на 1 – 3 бали.

41. Оцінка кольору каші, балів

Вид каші	Колір	Оцінка
Пшоняна	Яскраво-жовтий	9
	Жовтий	7
	Світло-жовтий	5
	Кремовий, світло-кремовий із сірим відтінком (чи без нього)	3
Рисова	Сірий, змінений у результаті пошкодження ядер	1
	Білий чи білий з кремовим відтінком	9
	Світло-кремовий	7
	Кремовий	5
Гречана	Кремовий із сірим відтінком	3
	Сірий, що характеризує продукт як непридатний для їжі	1
	Світло-коричневий	9
	Коричневий	7
	Коричневий з ліловим відтінком	5
Вівсяна	Ліловий	3
	Колір, що відрізняється від нормального, характерного для гречаної каші	1
	Світло-коричневий	9
	Кремовий, кремовий з коричневим відтінком	7
	Кремовий з коричневим відтінком	5
Перлова	Коричневий, світло-коричневий, сірий	3
	Колір, що відрізняється від нормального, характерного для вівсяної каші	1
	Світло-кремовий (із жовтуватим відтінком чи без нього)	9
	Кремовий, кремовий з коричневим відтінком	7
	Кремовий з коричневим відтінком	5
	Коричневий, сірий	3
	Колір, що відрізняється від нормального, характерного для перлової каші	1

Найнижчим балом (1) оцінюють зразок каші із крупи, зіпсованої дією зовнішніх факторів, внаслідок чого каша є зовсім непридатною для вживання.

Консистенцію каші визначають за зовнішнім оглядом і дегустацією. Вівсяну кашу оцінюють як надв'язку чи в'язку, а каші із зерна інших культур як розсипчасті чи напіврозсипчасті.

Кулінарна оцінка крупів бобових культур. Вперше оглядають зразки через 90 хв після початку варіння гороху, квасолі, чини, нуту і через 30 хв після початку варіння сочевиці, а потім повторюють через кожні 10 – 15 хв до повної готовності, яку визначають ор-

ганолептично, злегка натискуючи ложкою на окремі зернини. Основний показник готовності — м'якість більшості зерен.

Зварене зерно кладуть на шовкове сито для видалення надлишків води, потім викладають на тарілку, охолоджують і зважують з точністю до 0,1 г.

Після зважування органолептично оцінюють колір, смак, розварювання. Колір звареного зерна характеризується тими ж показниками, що й сухого.

Смак оцінюють за дев'ятибальною шкалою. Найвищу оцінку (9) дають зразкам з приємним, злегка солодкуватим (горох) смаком, характерним для кожної культури, з ніжною борошністою чи маслянистою (квасоля) консистенцією, без сторонніх присмаків і запахів. За наявності сторонніх присмаків і запахів слабкої інтенсивності (присмак сирого турнепсу, неприємний запах та ін.) оцінка знижується на 1 бал, при більш сильних присмаках і запахах, а також за наявності жорсткого, погано розвареного зерна вона може бути знижена на 2 – 3 бали.

Одночасно з оцінкою смаку при дегустації зразка визначають якість його *розварювання*. Рівномірне розварювання має зразок, у якому щонайменше 95 % зерна має м'яку консистенцію, легко розжовується і зберігає цілість до моменту готовності. У протилежному випадку розварювання вважається нерівномірним.

Завдання

1. Зварити кашу із запропонованої крупи чи зерна бобових культур, керуючись наведеними вище рекомендаціями.

2. Провести оцінку отриманої каші за всіма показниками.

Обладнання і матеріали: водяна баня, технічні ваги, мірні циліндри на 300 та 500 см³, циліндри (місткості) з крупами для варіння каші, термостійкі склянки, шовкове сито, металева лінійка 15 – 20 см завдовжки, набір круп чи зерна бобових, сіль кухонна, ножі, ложки, тарілки.

Заняття 1. Оцінка якості коренеплодів і доброякісності соку цукрових буряків

Вирощені цукрові буряки згідно з договорами контрактації надходять на цукрові заводи. Останні, починаючи з 20 липня, ведуть спостереження за нарощенням маси коренеплодів, гички, а пізніше щодаки до 1 жовтня й цукристості коренеплодів на всіх контрольних ділянках.

Переробка коренеплодів починається з початку вересня. Зібрані технічно зрілі коренеплоди у день збирання відвозять на бурякопункт заводу або на кагатне поле господарства.

Визначення кондиційності коренеплодів. Кондиційними вважаються коренеплоди, що відповідають вимогам стандарту на цукрові буряки для промислової переробки. На приймальні пункти буряки доставляють самоскидами. Приймальник органолептично оцінює кондиційність одержаної продукції, відмічаючи наявність зелені, цвітухи, в'ялих, підморожених, механічно пошкоджених коренеплодів.

До кондиційних належать буряки у стані тургору. Його перевіряють відламуванням кінцевої частини коренеплоду 1 см завтовшки. Кондиційність за тургором визначають також лабораторно: з коренеплодів вирізують пластини 0,5 см завтовшки загальною площею 30 – 50 см², зважують і занурюють у воду. Через 1 – 2 год їх виймають, воду з поверхні вимочують ганчіркою. Після зважування пластин визначають вміст увібраної води. Якщо він на перевищує 5 %, то коренеплід вважається в'ялим.

У партії кондиційних буряків, що приймаються бурякопунктами України, не повинно бути більш як 1 % цвітущих коренеплодів, 12 дуже механічно пошкоджених (на 1/3 і більше), 5 підв'ялених і 3 % зелених. Якщо цукрові буряки хоч за одним із цих показників не задовольняють вимогам стандарту, їх відносять до категорії некондиційних. У такому разі приймальник (за згодою здавальника) на накладних ставить штамп «Некондиційні». Такі буряки оплачуються зі знижкою ціни на 20 %. Якщо здавальник (представник господарства) не погоджується з оцінкою браківника, кондиційність пар-

тії буряків визначають лабораторно. Для аналізу у трьох місцях партії (по діагоналі) лаборанти вручну беруть пробу масою 10 – 15 кг й оцінюють її. Результати такого оцінювання вважаються остаточними.

Не приймаються для переробки партії буряків з наявністю в'ялих, підсохлих, гнилих, підморожених коренеплодів, із склоподібними тканинами. Інколи для вирішення спірних питань запрошують районного інспектора із заготівель рослинницької продукції.

Цукристість і забрудненість буряків визначають лабораторно. Проби відбирають з кожної 5 – 10-ї партії. Забрудненість коренеплодів стандартом не нормується, але маса домішок не враховується у залікову масу. Показник базисної цукристості встановлюється для кожного заводу окремо (середній за останні 5 років).

Для визначення забрудненості і цукристості у лабораторіях бурякопунктів із транспортних одиниць механічним пробовідбірником «Рюпро» (рис. 25) беруть зразок M_1 масою 10 – 12 кг, зважують його, миють на механічній мийці. На конвеєрі коренеплоди вручну очищають від гички, відбирають дрібні корінчики (діаметром менш як 1 см). Потім коренеплоди знову зважують на автоматичних вагах і одержаний результат M_2 використовують для визначення забрудненості за формулою

$$X = \frac{M_1 - M_2}{M_1} \cdot 100.$$

Далі чиста проба надходить на лінію визначення цукристості. Вся відмита проба спеціальним пристроєм переробляється на м'язгу, яка стрічковим конвеєром подається в хімічну лабораторію. Тут з неї беруть певну наважку, заливають її розчином свинцю ацетату, ретельно перемішують і методом холодноводної дигестації з

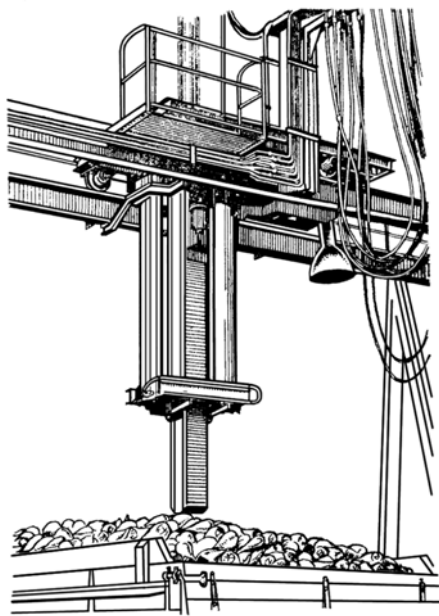


Рис. 25. Пристрій «Рюпро» для відбору проби коренеплодів цукрових буряків

наступним фільтруванням отримують витяжку, яка надходить до об'ємного дозатора безперервної дії АІ-ЕДО або подібного до нього приладу, і за 40 – 60 с мають дані про вміст сахарози у пробі.

Наприкінці доби по кожній виробничій одиниці (ланці, бригаді, господарству) лабораторія обчислює середні арифметичні показники цукристості та забрудненості і подає їх до бухгалтерії цукропункту чи цукрозаводу для проведення розрахунків за прийняті коренеплоди.

Основним показником технологічності коренеплодів є *доброякісність їх соку*. Її визначають за кількістю частин сахарози у 100 частинах сухої речовини нормального соку коренеплодів. Чим вища доброякісність соку, тим цінніші для промислового виробництва коренеплоди цукрових буряків. Доброякісність характеризує чистоту соку.

Для визначення доброякісності соку проби коренеплодів подрібнюють, пресують і визначають вміст сухих речовин (брикс), сахарози (дигестію), а за різницею — нецукрів у так званому нормальному соку.

Визначення вмісту розчинних сухих речовин ґрунтується на тому, що промені світла при проходженні крізь розчини різної концентрації неоднаково заломлюються. Із збільшенням концентрації розчину показник заломлення променів вищий. Визначають його за допомогою рефрактометрів.

Рефрактометр лабораторний РЛ (рис. 26, а). Джерелом світла для нього є електролампи або природне денне освітлення (при закритому нижньому вікні). Перед початком роботи перевіряють прилад на нуль-пункт. Для цього 1 – 2 краплі дистильованої води наносять на поліровану поверхню вимірювальної призми і встановлюють окуляр на різкість за шкалою й візирною лінією сітки. Потім окуляр рукояткою переміщують доти, поки візирна лінія сітки не збіжиться з межею в світлотіні. Якщо прилад встановлено правильно, остання при температурі 20 °С має збігтися з нульовою поділкою шкали показів сухих речовин (справа) та поділкою 1,333 шкали показів заломлення променів (зліва).

Після встановлення приладу на нуль-пункт верхню призму піднімають, насухо витирають чистою марлею поверхню зіткнення освітлювальної та вимірювальної призм і наносять на неї 1 – 2 краплі досліджуваного розчину (соку), плавно опускаючи верхню призму. Перші кілька крапель відкидають, а для дослідження беруть наступні. Переміщенням окуляра в поле зору приладу вводять межу світлотіні, встановлюють на різкість, повертаючи сектор дисперсійного компенсатора. Переміщують рукоятку з окуляром, як зазначено вище, роблять відлік за шкалою сухих речовин. Вимірювання проводять тричі, обчислюючи середній результат. Аналогічно працюють з *універсальним лабораторним рефрактометром УРЛ* та ін.

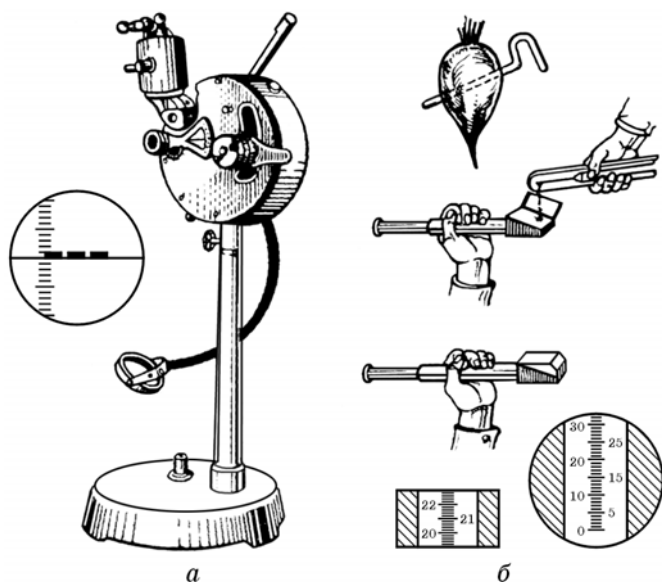


Рис. 26. Рефрактометри:
а — лабораторний; *б* — польовий

Помноживши середній вміст розчинних сухих речовин на 0,8 – 0,83, можна приблизно встановити вміст сахарози в соку цукрових буряків.

Польовим рефрактометром (рис. 26, б) визначають вміст цукру в коренеплодах у польових умовах. Прилад складається з двох трубок. На кінці широкої трубки розміщена камера з верхньою освітлювальною та нижньою вимірювальною призми. У трубку вмонтований об'єктив. У протилежному від призми кінці є окуляр.

Перевіряють польовий рефрактометр за допомогою дистильованої води з температурою 20 °С. Щоб показники були правильними, лінія межі між світлою і темною частинами поля має проходити через нульову поділку шкали. У протилежному разі повертають регулювальний гвинт поблизу окуляра.

Правильність результатів визначення забезпечується чітким дотримання методики відбору проби. Пробу беруть спеціальним щупом, не викопуючи коренеплоду із землі. Щуп вводять у коренеплід під кутом 35 – 40° до верхньої бічної частини і вирізають шматочок, який кладуть у марлю і пресують для одержання соку.

Утримуючи рефрактометр у горизонтальному положенні, піднімають освітлювальну призму і на нижню вимірювальну наносять кілька крапель досліджуваного розчину (соку). Потім верхню призму

плавно опускають, повертають рефрактометр, спрямовуючи до світла освітлювальну призму. Окуляр встановлюють так, щоб поділки шкали та межа між світлою і темною частинами поля були виразними. Відлік роблять за шкалою знизу вгору до межі між світлою і темною частинами поля, враховуючи, що кожна поділка дорівнює 0,2 %.

Якщо температура досліджуваного соку відхиляється від 20 °С, враховують відповідну поправку (табл. 42).

42. Значення поправки до показів рефрактометра

Температура, °С	Вміст сухих речовин, %									
	5	10	15	20	30	40	50	60	70	75
Слід відняти										
15	0,25	0,27	0,31	0,31	0,34	0,35	0,36	0,37	0,36	0,36
16	0,21	0,23	0,27	0,27	0,29	0,31	0,31	0,31	0,31	0,29
17	0,16	0,18	0,20	0,20	0,22	0,23	0,23	0,23	0,20	0,17
18	0,11	0,12	0,14	0,14	0,15	0,16	0,16	0,15	0,12	0,09
19	0,06	0,07	0,08	0,08	0,08	0,09	0,09	0,08	0,07	0,05
Слід додати										
21	0,06	0,07	0,07	0,07	0,07	0,07	0,07	0,07	0,07	0,07
22	0,12	0,14	0,14	0,14	0,14	0,14	0,14	0,14	0,14	0,14
23	0,18	0,20	0,20	0,20	0,21	0,21	0,21	0,21	0,22	0,22
24	0,24	0,26	0,26	0,27	0,28	0,28	0,30	0,28	0,29	0,29
25	0,30	0,32	0,32	0,34	0,36	0,36	0,38	0,36	0,36	0,38
26	0,36	0,40	0,40	0,41	0,43	0,43	0,46	0,44	0,43	0,44
27	0,42	0,46	0,46	0,48	0,50	0,51	0,55	0,52	0,50	0,51
28	0,50	0,53	0,53	0,55	0,58	0,59	0,63	0,60	0,57	0,59
29	0,57	0,60	0,61	0,62	0,66	0,67	0,71	0,68	0,65	0,60
30	0,64	0,67	0,70	0,71	0,74	0,75	0,80	0,76	0,73	0,75

Визначення вмісту сахарози способом прямої поляризації.

Вміст сахарози визначають, використовуючи її оптичну дію, тобто здатність обертати площину поляризації. При цьому застосовують поляриметри універсальні та поляриметри-цукрометри.

Хід аналізу. На звичайній тертці подрібнюють буряк. М'язгу його ретельно перемішують і відважують на вагах з точністю до 0,01 г нормальну наважку масою 26 г. Цукристість наважки визначають здебільшого способами гарячої та холодної водної дигестії.

Способом гарячої водної дигестії наважку ретельно (без втрат) змивають у мірну колбу з широким горлом місткістю 200 см³. Туди додають 6 см³ 10%-го розчину свинцю ацетату і, доливши до половини колби дистильованої води, закривають її холодильником і ставлять на водяну баню. Протягом 30 хв нагрівають колбу при температурі 85–90 °С. Після цього її охолоджують до 20 °С. Збовтуванням вмісту колби видаляють пухирці повітря і доливають в неї до риски воду.

Якщо збовтуванням не вдається видалити пухирці повітря, то додають кілька крапель ефіру і спирту, доливають гарячу воду трохи вище риски і охолоджують до 20 °С. Потім знову доводять водою вміст колби до риски і ретельно збовтують.

Отриману витяжку фільтрують крізь сухий фільтр та суху лійку в суху склянку. Перші порції фільтрату рекомендується відкинути. Якщо фільтрат мутний, його фільтрують повторно, попередньо додавши 2 – 3 краплі оцтової кислоти.

Отримавши абсолютно прозорий фільтрат, заповнюють ним суху поляриметричну трубку, попередньо сполоснувши її тим же фільтратом. При заповненні закрити з одного боку трубку тримають вертикально і наповнюють її до країв з верхнім (опуклим) меніском. Випустивши пухирці повітря, закривають трубку покривним склом, насуваючи його збоку і зрізуючи меніск. Після цього на кінець трубки нагвинчують гайку. Підготовлену таким чином трубку закладають у поляриметр для огляду.

Способом холодної водної дигестії нормальну наважку м'язги (26 г) обережно переносять у хімічну склянку місткістю 200 см³, додають 5 см³ 10%-го розчину свинцю ацетату і доливають 172 см³ дистильованої води. Ретельно перемішують вміст і залишають відстоюватись 10 – 15 хв, ще раз перемішують, фільтрують і заповнюють трубку, як було зазначено вище. Цей спосіб простіший і зручніший за гарячу дигестію.

Послідовність розрахунків. 1. Шкала поляриметра-цукрометра безпосередньо показує вміст цукру у нормальній наважці цукрових буряків (26 г) при використанні 100 см³ розчину. Проте в обох зазначених вище випадках для вилучення цукру із м'язги використовували 200 см³. Тому показ на шкалі цукрометра потрібно подвоїти.

2. Об'єм клітинних стінок м'язги у наважці 26 г становить близько 0,6 см³. Щоб ввести поправку на цей об'єм клітинних стінок, треба користуватися мірною колбою об'ємом 200,6 см³. Якщо ж колба градуйована на 200 см³, то показ шкали потрібно помножити на коефіцієнт 0,997. З урахуванням цього один градус шкали поляриметра відповідає 0,75 г цукру у 100 см³ фільтрату. Показ на його шкалі *a* градусів означає, що у фільтраті міститься 0,75*a* грамів цукру. А оскільки для отримання фільтрату використано вдвічі більше води (200 см³), отриманий результат потрібно помножити на 2.

Отже, у 100 см³ фільтрату міститиметься цукру (у грамах)

$$0,78a \cdot 2 \cdot 0,997 = 1,496a.$$

Для визначення цукристості коренеплоду у відсотках отриманий результат треба поділити на масу взятої наважки бурякової м'язги і помножити на 100:

$$\text{Відсоток цукру} = \frac{1,495a \cdot 100}{26} = \frac{1,495a}{26}.$$

За вмістом розчинних сухих речовин та цукристістю визначають доброякісність соку цукрових буряків, користуючись формулою

$$D = \frac{C \cdot 100}{P},$$

де D — доброякісність нормального соку, од.; C — вміст сахарози, %; P — вміст сухих розчинних речовин за показами рефрактометра, %.

Знаючи цукристість буряків C і доброякісність нормального соку D , обчислюють технічну цінність буряків Π , тобто кількість кілограмів цукру, яку можна одержувати із 100 кг буряків:

$$\Pi = \frac{C \cdot D}{100}.$$

За нормальних умов доброякісність цукрових буряків, що надходять на переробку з господарств, становить 84 – 89 %. Під час зберігання коренеплодів цей показник може знижуватись, а у процесі виробництва цукру його підвищують до 90 – 95 % шляхом звільнення соку від нецукрів, наступних випаровування та уварювання.

Завдання

1. Визначити вміст сахарози у запропонованих зразках цукрових буряків способом гарячої чи холодної дигестії за допомогою поляриметра.

2. Визначити рефрактометром вміст розчинних сухих речовин у соку цукрового буряку.

3. Обчислити доброякісність соку і технічну цінність цукрових буряків.

Матеріали та обладнання. Лабораторний чи польовий рефрактометр, універсальний поляриметр або поляриметр-цукрометр, водяна баня, ваги з похибкою зважування до 0,01 г, тертка, мірний циліндр на 250 – 500 см³, мірна колба з розширеним горлом місткістю 200 см³, лабораторні лійки, склянки, зворотні холодильники, 10%-й розчин свинцю ацетату, спирт, ефір, оцтова кислота, дистильована вода, фільтрувальний папір.

Заняття 2. Оцінка якості трести льону-довгунця (загальні положення)

В Україні основними луб'яними культурами є льон і коноплі. Первинну обробку їх здійснюють у господарствах, а також на льоні-і коноплезаводах. Підприємства з переробки сировини цих культур закупають її у господарств у вигляді трести. Якість сировини та методи її оцінки регламентуються відповідними стандартами.

Тресту льону-довгунця, що заготовляється льонозаводами, залежно від кількості процентономерів з поправками, зробленими за

результатами визначення виходу і кольору довгого волокна, поділяють на такі номери: 4,00; 3,50; 3,00; 2,50; 2,00; 1,75; 1,50; 1,25; 1,00; 0,75 та 0,50.

Нормована (розрахункова) вологість трести становить 19 % на абсолютно суху речовину, обмежувальна — не більш як 25 %, а трести в рулонах — не більш як 23 %. Нормований вміст сторонніх домішок — 5 %, обмежувальний — не більш як 10 %. У разі відхилення показників вологості та вмісту сторонніх домішок від нормованих рівнів проводять перерахунок об'єму партій сировини до нормованих показників.

Ляна треста повинна мати вихід довгого тіпаного волокна не менш як 5 %, горсткову довжину у снопах — не менш як 41 см, у рулонах — не менш як 60 см, розтягнутість стебел у снопах, стрічки та в рулонах — не більш як 1,3, відділюваність — не менш як 3,1. У снопах і рулонах не допускається треста, зіпсована гризунами, гнила, сплутана і така, що змерзлась.

Льонотреста з діаметром стебел 1,5 мм і більше вважається товстостеблою, і це враховується при визначенні її номера.

Льонотреста має бути зв'язана в снопи машиною або вручну діаметром не менш як 17 см або в рулони діаметром не менш як 130 см і середньою масою не менш як 150 кг. За погодженням з льонозаводами діаметр рулону можна змінювати.

Стебла у снопах та рулонах треба розмішувати паралельно один до одного гузирями в один бік. Перевесла снопів виготовляють із трести тієї ж якості або із шпагату з луб'яних чи віскозних волокон, призначеного для прес-підбирача. Кожен обв'язують на 20 – 25 та 58 – 64 см від гузиря не менш як п'ятьма витками шпагату і роблять прокладку з такого самого шпагату по всій довжині стрічки рулону на відстані 40 – 45 см від гузиревої частини. Міцність шпагату — не менш як 58,8 даН (60,0 кгс).

Для визначення номера, вологості, засміченості та інших показників трести з кожної її партії масою до 5 т беруть одну пробу із 10 снопів або одного рулону, а від партії понад 5 т — дві проби. Допускається відбір проб льонотрести безпосередньо у полі перед формуванням снопів чи рулонів з площі посіву не більш як 15 га.

Після відбору проб реалізувати тресту льонозаводам можна не раніш як через 5 днів стійкої сухої погоди. Якщо здавальник не погоджується з результатами оцінки трести, проводять повторне її дослідження на новій пробі в присутності здавальника або інспектора Державної інспекції з якості продукції. Номер трести встановлюють як середнє арифметичне результатів двох аналізів.

Льонозаводи приймають льонотресту з визначенням номера за виходом і кольором довгого волокна з використанням м'яльно-тіпального верстата СМТ-200М.

Визначення вологості льоносировини. Застосовують вологомір ВЛК-1 або один із сушильних пристроїв (ВСЛК-1 чи ВЛР-1), установки для сушіння УС-4 (рис. 27) або шафи типу СШ-1. Для сушіння трести з відокремленою деревиною або з вологістю понад 30 % вологомір ВЛК-1 непридатний.

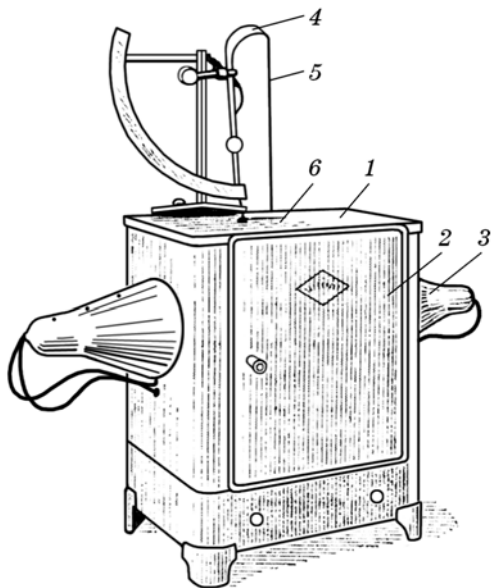


Рис. 27. Сушильна установка для визначення вологості льоносировини:

- 1 — металевий ящик; 2 — подвійні дверцята;
3 — конус для дзеркальної лампи; 4 — квадрант;
5 — гачок; 6 — ручка обмежувача

Визначення вологості за допомогою вологоміра ВЛК-1. Із середини кожного із 10 снопів беруть по одній горстці стебел приблизно однакової маси і формують загальну горстку масою 180–200 г. Її очищають від сміття та плутанини, розрізують у напрямку від кореневої шийки до волоті на частки $19 \pm 0,3$ см завдовжки, перемішують і беруть дві наважки масою $50 \pm 0,1$ г.

Після вмикання вологоміра в електромережу змінного струму натискують на кнопку перемикача «Мережа». Коли засвітиться сигнальна лампа, натискують кнопку «0», вставляють у первинний вимі-

рювальний перетворювач (ПВП) ущільнювальний пристрій. Через 30 хв від початку самопрогрівання приладу за допомогою ручки «Вст. 0» стрілку приладу встановлюють на позначці «10». Якщо це не вдається зробити, то стрілку встановлюють, повертаючи ручку коригувального конденсатора через отвір у задній панелі вологоміра з написом «Вст. 0 грубо». Після натискання кнопки «ПР» стрілка приладу має бути в зоні контрольної мітки. У разі її відхилення ручку змінного резистора повертають через отвір на задній стінці приладу з написом «Калібрування». Залежно від виду сировини натискують кнопку «Т» (треста) або «С» (солома). Коли стрілка приладу відхиляється вліво від значення «10», вологомір готовий до роботи.

Стебла кожної наважки вирівнюють за зрізом та паралельністю розміщення. Лівою рукою наважку кладуть на край датчика приладу, правою вставляють ущільнювальний пристрій у паз і разом з

наважкою заганяють у датчик до кінця. За шкалою вологоміра фіксують значення вологості.

Вологість стебел кожної наважки вимірюють тричі при різному розміщенні їх у датчику приладу (то одним кінцем, то другим з поворотом на 90°), висунувши її наполовину з нього і засунувши знову. Вологість сировини кожної наважки визначають як середнє арифметичне трьох вимірів.

Вологоміром ВЛР-1 вологість трести визначають безпосередньо у снопах або рулонах згідно з інструкцією щодо експлуатації приладу. Пробу беруть не менш як із трьох рулонів. Щуп вологоміра вводять у середину бічної сторони кожного снопа проби до моменту загоряння сигнальної лампи і фіксують покази приладу. При визначенні вологості льонотрести у рулонах щуп вологоміра вводять з боку верхньої стебел у торець кожного рулону в чотирьох точках хрестоподібно до моменту загоряння сигнальної лампочки.

При визначенні вологості за допомогою *сушильного пристрою ВСЛК-1* стебла кожної наважки розрізують на шматки близько 2 см завдовжки, перемішують їх і беруть наважку масою $25 \pm 0,1$ г. Наважки вміщують у сітчасті бюкси, які по черзі вставляють у сушильну камеру при температурі 105 ± 2 °С на 15 хв. Після закінчення сушіння наважки зважують.

При використанні *установки УС-4* наважки масою $50 \pm 0,1$ г закладають у касети. Одну з них підвішують на гачок квадранта для висушування, а другу вміщують в установку для попереднього підсушування. Підвішену наважку сушать при температурі 100 – 105 °С і вважають висушеною через 5 хв з моменту зупинки стрілки квадранта. Після цього касету знімають з гачка квадранта, а на її місце підвішують другу з підсушеною наважкою.

При визначенні вологості за допомогою *сушильної шафи типу СШ-1* наважки масою $50 \pm 0,1$ г кладуть у попередньо зважену тару, ставлять у сушильну шафу і висушують при температурі 100 – 105 °С до постійної маси. Перший раз зважують через 1 год після початку висушування, а потім — через кожні 15 – 20 хв, поки маса наважки відрізнятиметься від попередньої менш ніж на 0,1 г. У шафі можна розміщувати кілька наважок, на кожну з яких кріплять паперову етикетку із зазначенням номера аналізу і часу початку сушіння.

Вологість трести W (%) при використанні сушильних пристроїв ВСЛК-1, УС-4 або СШ-1 визначають за формулою

$$W = \frac{(M - M_1)}{M_1} \cdot 100,$$

де M та M_1 — маса наважки відповідно до і після висушування, г.

Вологість сировини кожної наважки визначають до сотих часток відсотка з наступним заокругленням результатів до 0,1. Остаточним результатом аналізу є середнє арифметичне значення двох наважок, обчислене до десятих часток відсотка, з подальшим заокругленням до цілого числа.

За підвищеної чи пониженої вологості сировини масу партії M_H перераховують до нормованої вологості за формулою

$$M_H = \frac{M_{\phi}(100 + 19)}{100 + W_{\phi}},$$

де M_{ϕ} — маса партії за фактичної вологості, кг; 19 — нормована вологість сировини, %; W_{ϕ} — фактична вологість сировини, %.

Завдання

1. За відповідними стандартами вивчити нормування вологості льонотрести.
2. Вивчити методику роботи з вологомірами.
3. Визначити вологість запропонованих зразків трести.
4. Провести перерахунок партії льоносировини до нормованої вологості.

Матеріали і обладнання: технічні ваги, вологоміри ВЛК-1, ВЛР-1 або сушильний пристрій УС-4, ВСЛК-1, СШ-1; різак або ножиці; зразки льonosоломи і трести.

Визначення вмісту бур'янів і домішок у льонотресті. З кожного відібраного снопа беруть по горстці масою близько 100 г, зважують, вибирають вручну бур'яни й домішки, потім зважують повторно. При відбиранні проб для визначення засміченості трести не допускається втрата сміття (землі тощо), а при проведенні аналізу — втрата костриці.

Рулон льонотрести, відібраний для визначення вмісту в ньому землі й каміння, зважують, після чого розмотують над розстеленою плівкою або брезентом. Видалені під час розмотування рулону землю й каміння зважують.

Вміст бур'янів і домішок у льонотресті X визначають за формулою

$$X = \frac{100(M - M_1)}{M},$$

де M і M_1 — маса проби відповідно до і після видалення сміття, г.

Пробу зважують з похибкою ± 1 г. Вміст бур'янів і домішок у сировині визначають з точністю до десятих часток відсотка з наступним заокругленням результатів до цілого числа.

Вміст землі та каміння в рулонах X_1 визначають за формулою

$$X_1 = \frac{M_3}{M_2} \cdot 100,$$

де M_2 — маса льонотрести в рулоні за фактичної вологості, кг; M_3 — маса землі та каміння, кг.

Засміченість льоносоломи $X_c = X + X_1$.

При засміченості льоносировини від 5 до 10 % перераховують масу трести з нормованою вологістю та фактичною засміченістю на масу сировини з 5 % вмістом домішок $M_{н.с}$ за формулою

$$M_{н.с} = \frac{M_n(100 - D_f)}{100 - 5},$$

де M_n — маса партії при нормованій вологості та фактичній засміченості, кг; D_f — фактичний вміст домішок, %.

Вміст сміття визначають до десятих часток кілограма з наступним заокругленням до цілого числа. Масу партії сировини доводять до розрахункової маси спочатку за вологістю, а потім за вмістом бур'янів та сторонніх домішок.

Приклад

Партія трести масою 2100 кг має вологість 25 % та засміченість 10 %. Перерахунок маси трести M_n (кг) до нормованої вологості здійснюють так:

$$M_n = \frac{2100(100 + 19)}{100 + 25} = 1999 \text{ кг}.$$

Масу трести з нормованою вологістю перераховують на масу трести з 5%-м вмістом домішок $M_{н.с}$ (кг):

$$M_{н.с} = \frac{1999(100 - 10)}{100 - 5} = 1894 \text{ кг}.$$

Залікову масу трести залежно від фактичної вологості та засміченості, що не відповідають нормованим показникам, можна також встановити за допомогою коефіцієнта, знайденого за табл. 43.

Приклад

При вологості партії трести 25 %, засміченості 10 % коефіцієнт перерахунку дорівнює 0,9019, звідси залікова маса трести становить $2100 \cdot 0,9019 = 1893,99 = 1894$ кг.

Завдання

1. За відповідними стандартами вивчити нормування вмісту бур'янів і домішок у тресті льону.
2. Визначити засміченість запропонованих зразків сировини.
3. За вказівкою викладача провести перерахунок партії льоносировини до нормованої вологості та засміченості.

Матеріали і обладнання: ваги технічні, поліетиленова плівка (100 × 100 см), зразки соломи і трести льону-довгунця.

43. Коефіцієнт для перерахунку маси льонотрести при нормованій вологості та засміченості

Фактична вологість трести, %	Фактична засміченість трести, %					
	5	6	7	8	9	10
10	1,0818	1,0704	1,0590	1,0476	1,0362	1,0249
11	1,0721	1,0608	1,0495	1,0382	1,0270	1,0157
12	1,0625	1,0513	1,0401	1,0289	1,0178	1,0066
13	1,0531	1,0420	1,0309	1,0198	1,0088	0,9977
14	1,0439	1,0329	1,0219	1,0109	1,0000	0,9890
15	1,0348	1,0239	1,0130	1,0021	0,9912	0,9804
16	1,0259	1,0151	1,0043	0,9935	0,9827	0,9719
17	1,0171	1,0064	0,9956	0,9850	0,9743	0,9636
18	1,0085	0,9979	0,9872	0,9766	0,9660	0,9555
19	1,0000	0,9895	0,9789	0,9684	0,9579	0,9474
20	0,9917	0,9813	0,9708	0,9604	0,9499	0,9395
21	0,9835	0,9732	0,9627	0,9524	0,9421	0,9318
22	0,9754	0,9652	0,9548	0,9446	0,9343	0,9241
23	0,9675	0,9573	0,9471	0,9369	0,9268	0,9166
24	0,9597	0,9496	0,9395	0,9294	0,9193	0,9092
25	0,9520	0,9420	0,9319	0,9219	0,9119	0,9019

Визначення середньої снопової, горсткової довжини і розтяжності снопів або стрічки в рулоні. Розтяжність снопів визначають з відношення снопової довжини до горсткової, а розтяжність стрічки в рулоні — з відношення довжини горстки без вирівнювання стебел до горсткової довжини. Нормована розтяжність снопів соломи й трести становить 1,3.

Довжину кожного відібраного снопа вимірюють за допомогою приладу ДЛ-3 або ДЛ-2М від гузиря до вершини без попереднього підрівнювання. Кожен сніп ставлять вертикально гузирем донизу на підставку приладу. Повзунок з диском плавно опускають по стоюку до зіткнення з вершинами стебел і далі — до збігу стрілок на повзунку й диску. При цьому стежать, щоб вершина конуса снопа була в центрі диска. Зусилля диска на сніп становить 1,86 Н (190 гс).

Результати вимірювання знаходять на лінійці стояка. Довжину вимірюють з похибкою ± 1 см. Сума довжин 10 снопів, поділена на 10, дає середню снопову довжину партії трести. Її визначають з точністю до 0,1 см з наступним заокругленням до цілого числа.

Перед визначенням середньої горсткової довжини кожен горстку старанно вирівнюють за гузирем і вимірюють її довжину за допомогою довгоміра ДЛ-2, не допускаючи втрат стебел. Кожну горстку ставлять вертикально гузирем донизу на підставку приладу і закріплюють за допомогою тримача, встановленого на висоті 1/4 довжини горстки вище від підставки приладу. На відстані 2/3 довжини горстки підтримують рукою. Для трести близько 60 см завдовжки тримач

встановлюють на висоті 1/3 довжини горстки вище від підставки приладу. Результати вимірювання знаходять на лінійці стояка з похибкою ± 1 см. Середню горсткову довжину обчислюють як середнє арифметичне десяти вимірювань з точністю до десятих часток сантиметра з наступним заокругленням до цілого числа.

Розтяжність снопів визначають діленням середньої довжини снопа на середню горсткову з точністю до 0,001 з подальшим заокругленням до 0,01. Якщо потрібно визначити розтяжність стрічки в рулоні перед вирівнюванням стебел у горстках, відібраних із стрічки рулону для визначення номера, довжину кожної горстки від гузиря до вершини вимірюють лінійкою. При цьому не беруть до уваги стебла, що окремо виступають з горстки. Розтяжність стрічки в рулоні розраховують діленням довжини горсток без вирівнювання стебел на горсткову довжину (після вирівнювання стебел).

Завдання

Визначити середню снопову та горсткову довжину партії сировини з урахуванням розтяжності снопів.

Матеріали і обладнання: довгоміри ДЛ-2, ДЛ-3, ваги технічні, зразки соломи і трести льону-довгунця.

Визначення діаметра стебел льону. Діаметр стебел визначають у випадках, коли візуально тресту віднесено до товстостеблї (від 1,6 мм і більше).

Від кожної із 10 горсток беруть по 10 стебел і кладуть їх середньою частиною щільно один до одного одностеблним шаром на мірну лінійку стебломіра (рис. 28). Вимірювання проводять з похибкою ± 1 мм. Середній діаметр стебел у партії сировини дорівнює частці від ділення суми десяти вимірювань на 100. Його визначають з точністю до сотих часток міліметра з наступним заокругленням до десятих.

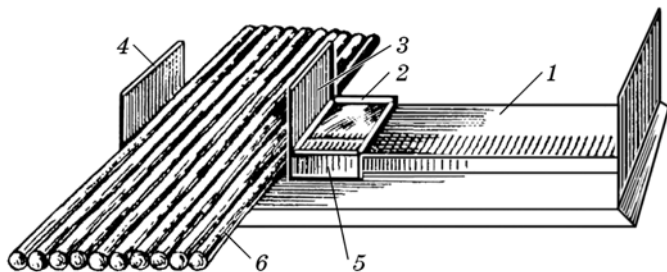


Рис. 28. Прилад для визначення діаметра стебел льону С-2:

1 — шкала; 2 — ноніус шкали; 3 — рухома щока; 4 — нерухома щока; 5 — шкала ноніуса; 6 — стебла льону

Результати вимірювань використовують при встановленні номера товстостеблої сировини. Наприклад, щодо товстостеблої соломи з діаметром стебел 1,5 мм і більше від загального показника якості віднімають постійну величину 7, щодо лляної трести з діаметром стебел 1,6 мм і більше віднімають постійну величину 5.

Завдання

Визначити діаметр стебел зразків трести.

Матеріали і обладнання: стебломір С-2, зразки трести.

Визначення ступеня відокремлення волокна трести від деревини. Цей показник визначають при вологості трести 16 – 20 %. За вищої вологості пробу підсушують за допомогою електрокалорифера СФОА протягом 1 – 2 хв і повторно визначають вологість. Від кожної з 10 горсток беруть по 40 стебел і розкладають по 10 на чотири пучки (по 100 шт. у кожному пучку). У перших двох пучках стебла вирівнюють так, щоб збігались їх середини, у третьому — верхівки, у четвертому — гузирі. Після цього кожний пучок зв'язують посередині.

У першому пучку вирізують ділянки 10 см завдовжки, відступивши від середини стебел на 9,5 см до гузиря та на 0,5 см до вершини, у другому пучку — навпаки. Третій і четвертий пучки повторно зв'язують, відступивши від середини на 20 см у напрямку до вершини (у третьому) та до гузиря (у четвертому). Вирізують ділянки так, щоб один кінець був від місця зв'язування на відстані 0,5 см до вершини (у третьому пучку) та до гузиря (у четвертому), а другий — на 9,5 см до середини.

При горстковій довжині трести від 50 до 65 см третій і четвертий пучки зв'язують повторно на відстані 15 см, а при довжині від 50 до 41 см — на відстані 10 см від середини.

Вирізані з пучків ділянки розв'язують кожен окремо і кладуть на прилад ООВ одностеблним шаром з паралельним розміщенням стебел. Менші за довжиною кінці щодо місця зв'язування пучків повинні виступати за край робочої площини приладу на 10 мм, а довші — торкатися упору. Після цього відрізки закріплюють притисковою планкою, обробляють їх кінці робочою планкою приладу, опускаючи та піднімаючи її 5 разів. Відрізки, кінці яких залишилися з невідокремленими волокнами, відкидають, ті, на яких волокно повністю відокремилось, приймають за 1, а на яких волокно відокремилось частково, за 1/2. Останніми є такі, що мають хоча б одну смужку волокна, яке відокремилось по всій довжині ділянки в 1 см.

Суму цілих одиниць і половинок кожного пучка ділять на 10, результати по чотирьох пучках додають і ділять на 4. Показник сту-

пеня відокремлення обчислюють з точністю до сотих часток з наступним заокругленням до десятих.

Завдання

Визначити ступінь відокремлення волокна в запропонованому зразку трести.

Матеріали і обладнання: прилад ООВ, електрокалорифер СФОА, різак або ножиці, шпагат, горстки трести.

Визначення номера трести за допомогою м'яльно-тіпального верстата СМТ-200М. В основу методу покладено визначення номера трести за виходом довгого волокна та його кольором. На *верстаті СМТ-200М* (рис. 29) обробляють тресту з вологістю 16 — 20 %. Відібрані 10 горсток трести зважують і розміщують по дві рівномірним шаром на конвеєрі верстата, запобігаючи втратам стебел. Вершинами стебла мають упиратися в плющильні вальці. Якщо довжина стебел менша за відстань від плющильних вальців до першого покажчика на бортику верстата, їх розміщують гузиревою частиною на рівні першого покажчика.

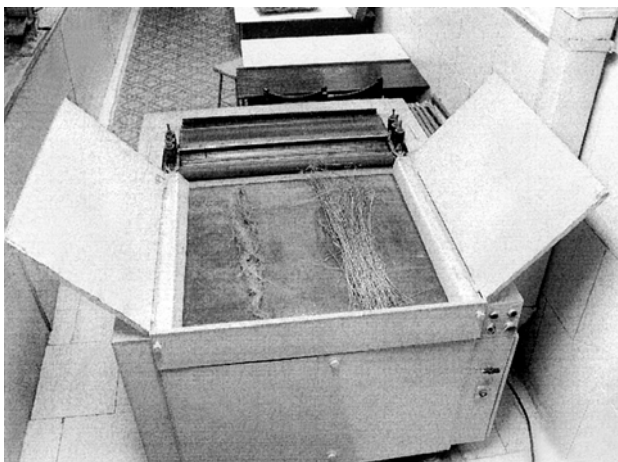


Рис. 29. Загальний вигляд м'яльно-тіпального верстата СМТ-200М

Після вмикання тіпальних барабанів і конвеєра живлення тресту обробляють протягом 15 ± 1 с. Після обробки верхньої частини стебла на конвеєрі перевертають на 180° , розміщуючи їх так, щоб лінія між обробленою і необробленою частинами трести була на рівні другого покажчика. Операцію повторюють.

З отриманого довгого волокна видаляють сміття, тричі витрушують від насипної костриці. Потім довге волокно зважують і визначають його вихід B_1 (%):

$$B_1 = \frac{M_1}{M} \cdot 100,$$

де M — маса 10 горсток трести за фактичної засміченості, г; M_1 — маса волокна, г.

При засміченості трести понад 5 % вихід довгого волокна B_1 (%) визначають за формулою

$$B_1 = \frac{M_1}{MK} \cdot 100,$$

де K — коефіцієнт, який становить 0,9895; 0,9789; 0,9684; 0,9579; 0,9474 при засміченості трести відповідно 6, 7, 8, 9, 10 %.

Колір волокна визначають порівнянням із стандартними зразками кожної горстки. За кольором волокно поділяють на чотири групи: 1) буре, зелене, лубоподібне будь-якого кольору; 2) жовте, сіре із зеленим відтінком і темно-сіре із зеленим відтінком; 3) сіре і темно-сіре, однорідне за кольором; 4) світло-сіре.

Для визначення показника кольору волокна кількість горсток волокна, що відповідає за кольором стандартному зразку даної групи, множать на порядковий номер цієї групи. Суму добутоків по 10 горстках ділять на 10 з точністю до 0,1. Якщо, наприклад, із 10 горсток волокна 6 віднесено до четвертої, 2 — до третьої, 2 — до другої групи, то показник кольору становитиме $\frac{(6 \cdot 4 + 2 \cdot 3 + 2 \cdot 2)}{10} = 3,4$.

Коли під час обробки на верстаті одна або кілька горсток трести йдуть у відходи, у підрахунку показника кольору їх не враховують. Якщо горстка вміщує волокно кількох кольорів, його відносять до найнижчої групи за кольором.

Горстку волокна, що вміщує більше п'яти волокон з недоробкою (за результатами органолептичної оцінки), відносять до першої групи за кольором. На переробку відправляють волокно, на якому суцільно або з проміжками 2 – 3 мм по довжині не менш як 5 см міститься скріплена з ним деревина.

За наявності в горстці п'яти і менше волокон іншого кольору або з недоробкою їх не враховують при визначенні кольору.

Визначення номера трести. Спочатку по кожних 10 горстках підраховують число відсотко-номерів множенням виходу волокна на 10. Потім на перетині значення показника кольору по вертикалі та числа, відсотко-номерів по горизонталі знаходять поправку за кольором волокна (табл. 44).

Якщо показник кольору менш як 3,00, поправку віднімають, а якщо більший, то її додають до числа відсотко-номерів. За числом відсотко-номерів з поправкою визначають номер трести (табл. 45).

44. Визначення поправки за кольором волокна

Показ- ник кольору	Поправка за кольором волокна при числі відсотко-номерів										
	30 – 80	81 – 110	111 – 140	141 – 170	171 – 200	201 – 230	231 – 260	261 – 290	291 – 305	306 і вище	
1,0	4,0	17	22	29	38	46	54	60	68	72	76
1,1		16	21	27	36	44	51	57	64	68	72
1,2	3,9	15	20	25	34	41	47	54	61	66	69
1,3		14	19	23	32	39	45	51	58	62	66
1,4	3,8	13	18	22	30	37	42	49	56	60	64
1,5		12	17	21	28	35	40	46	54	58	62
1,6	3,7	10	14	18	24	30	34	38	42	44	46
1,7		9	12	17	22	28	32	35	38	40	42
1,8	3,6	8	11	15	20	24	28	31	34	36	38
1,9		7	10	13	17	20	24	27	30	32	34
2,6	3,5	7	8	11	14	16	20	22	26	28	30
2,1		6	7	9	12	14	17	19	22	24	26
2,2	3,4	5	6	7	10	11	13	16	19	21	23
2,3		4	5	5	8	9	11	13	16	18	20
2,4	3,3	3	4	4	6	7	8	11	14	16	18
2,5		2	3	3	4	5	6	8	12	14	16
2,6	3,2	1	2	2	3	4	5	7	11	13	14
2,7		0	1	1	2	3	4	6	10	11	12
2,8	3,1	0	0	0	1	2	3	5	9	10	11
2,9		0	0	0	0	1	2	4	8	9	10
3,0		0	0	0	0	0	0	0	0	0	0

45. Визначення номера трести

Число відсотко-номерів з поправкою	Номер трести	Число відсотко-номерів з поправкою	Номер трести	Число відсотко-номерів з поправкою	Номер трести
40 – 90	0,50	166 – 180	1,50	291 – 320	3,00
91 – 120	0,75	181 – 200	1,75	321 – 350	3,50
121 – 150	1,00	201 – 230	2,00	351 і більше	4,00
151 – 165	1,25	231 – 290	2,50		

Приклад

При обробці 10 горсток трести одержано 15,5 % волокна з показником кольору 3,1. Число відсотко-номерів $15,5 \cdot 10 = 155$. Поправка за кольором волокна 2. Число відсотко-номерів з поправкою $155 + 2 = 157$, що відповідає номеру трести 1,25.

Ціни на льоносировину встановлюють на 1 т льонопродукції вологістю 19 % і засміченістю 5 %.

Завдання

1. За результатами визначення показників якості трести визначити її номер.
2. Провести розрахунок на тресту льону-довгунця за даними про її якість.

Матеріали і обладнання: м'яльно-тіпальний верстат СМТ-200М, ваги технічні, стандартні зразки волокна за кольором, зразки льонотрести.

Заняття 3. Оцінка якості сировини олійних культур (загальні положення)

Продукція олійних культур застосовується в різних галузях харчової (кондитерській, консервній, маргаринової, хлібопекарській), а також у фармацевтичній, лакофарбовій, комбікормовій, авіаційній промисловості. Рослинну олію виробляють переважно з насіння соняшнику. Рослинна олія — це суміш складних ефірів, що утворюються при сполученні гліцерину і жирних кислот. Сполучаючись з ненасиченими кислотами (лінолевою, ліноленою), здатними при наявності кисню переходити в оксикислоти, гліцерин утворює висихаючі олії (ляну, конопляну та перилову). Олія напіввисихаюча (із соняшнику, гірчиці, кукурудзи) містить ненасичену лінолеву та насичену олеїнову кислоти (табл. 46).

46. Характеристика насіння олійних культур

Культура	Вміст олії у насінні, %	Йодне число	Кислотне число	Здатність висихати
Соняшник	29,0 – 57,0	119,0 – 144,0	0,10 – 2,40	Напіввисихаюче
Сафлор	25,0 – 37,0	115,1 – 155,2	20,78 – 5,76	«
Арахіс	41,2 – 56,2	90,0 – 103,0	0,03 – 2,24	Невисихаюче
Соя	15,5 – 24,5	107,0 – 137,2	0 – 5,71	Напіввисихаюче
Ріпак озимий	45,0 – 49,6	94,0 – 112,2	0,13 – 11,00	Слабковисихаюче
Гірчиця сиза	35,2 – 47,0	92,0 – 119,6	0 – 3,40	«
Рижій	25,6 – 46,0	132,0 – 153,0	0,25 – 13,2	Висихаюче
Рицина	47,2 – 58,0	81,0 – 86,0	0,98 – 6,80	Невисихаюче
Перила	26,1 – 49,6	181,0 – 206,0	—	Сильновисихаюче
Лялеманція	23,3 – 37,3	162,0 – 203,1	0,80 – 4,40	«
Кунжут	48,0 – 63,0	103,0 – 112,0	—	Напіввисихаюче
Льон	30,0 – 47,8	165,0 – 192,1	0,55 – 3,50	Висихаюче
Мак	46,0 – 56,0	131,0 – 143,0	—	Напіввисихаюче

Кожна партія насіння олійної культури повинна мати супровідний документ із зазначенням його якості, назви селекційного сорту культури, класу за кислотним числом, пошкодженості хворобами. Висновок про кислотне число дає спеціалізована лабораторія за даними аналізів. Сортове посвідчення виписують на основі актів апробації. Пошкодженість соняшнику білою і сірою гнилями встановлюють за результатами попередньої оцінки рослин у полі перед збиранням.

Під час здавання-приймання перевіряють відповідність партії насіння вимогам за зараженістю, показниками свіжості, вологості та засміченості. Насіння соняшнику має бути без запахів, які неможливо усунути, мати вологість не більш як 15 – 19 % (залежно від зони), містити домішки смітної не більш як 10 %, олійної — не більш як 7 % (табл. 47). До смітної домішки відносять насіння соняшнику поганої якості (недозріле, обрушене, морозобійне, пошкоджене хворобами), яке погіршує його збереженість та якість олії. При здаванні соняшнику на приймальний пункт у Дніпропетровській області визначають його кислотне число. Насіння з кислотним числом не більш як 1,3 мг належить до вищого класу, 1,3 – 2,2 мг — до першого, не більш як 4,0 мг — до другого, понад 4,1 мг — до неklasного.

47. Базисні і обмежувальні норми для заготовлюваного насіння олійних культур, %

Культура	Норма щодо вологості		Норма щодо вмісту домішки			
	базисна	обмежувальна	смітної		олійної	
			базисна	обмежувальна	базисна	обмежувальна
Соняшник:						
південна зона	7	15	1	10	3	7
північна зона	13	17	1	10	3	7
Льон						
олійний	13	16	3	5	6	10
довгунець	13	16	0	5	0	5
Гірчиця	13	14	2	5	6	10
Кунжут	12	13	2	5	6	10
Ріпак	9	15	2	5	6	10
Рижій	12	16	2	5	6	10
Соя	12	18	2	5	6	10
Арахіс	14	15	2	5	4	10
Мак олійний	10	14	1	5	2	10
Перила	11	14	2	5	6	10
Сафлор	11	15	2	5	4	10
Суріпка	13	15	2	5	6	10
Чуфа	12	18	2	5	4	10
Рицина (обмолочена)	11	20	2	10	4	20
Катран	9	18	2	5	6	1
Коноплі	12	16	0	5	0	5

Визначення засміченості насіння олійних культур. Відбирають проби та середньодобові зразки, визначають зараженість насіння олійних культур комірними шкідниками так само, як і зерна злаків. До смітної домішки відносять увесь прохід крізь сито з отворами діаметром 3 мм і в залишку на ситі: мінеральні домішки (гру-

дочки землі, галька, шлак), органічні домішки (лузга, частинки листків, кошиків тощо), порожні насінини (без ядра), насіння всіх дикорослих і культурних рослин, а також з явно пошкодженим ядром внаслідок самозігрівання чи сушіння.

До олійної (зернової) домішки належать насінини соняшнику: шеретовані повністю — цілі й побиті ядра, частково шеретовані, пошкоджені самозігріванням чи сушінням із сіро-жовтим і коричневим забарвленням, недозрілі, недорозвинені, пророслі, приморожені, щуплі, білясті, зі слабкою лускою.

Для визначення вмісту явних смітної та олійної домішок із середньодобового зразка беруть наважку (з точністю до 0,01 г): шеретованих бобів чи арахісу масою 200 г; рицини, соняшнику і сої — 100; сафлору — 50; конопель, коріандру — 25; льону, ріпаку, гірчиці, рижю, суріпки, кунжуту, лялеманції — 10; маку — 2 г. Зважену наважку просіюють крізь сито з отворами діаметром: для насіння соняшнику, сої, рицини — 3 мм; конопель — 2; льону, гірчиці, перили, рапсу, суріпки, кунжуту — 1; рижю — 0,5 мм. У сході сита на розбірній дошці виокремлюють неорганічну, органічну (порожнє насіння, вільна лузга) та олійну домішки відповідно до характеристики в стандарті на ту чи іншу олійну культуру. Виділені фракції смітної та зернової домішок зважують, визначають відсоток їх у взятій наважці.

Прохід крізь сито з діаметром отворів 1 мм належить до смітної домішки.

Щоб визначити вміст неявно виражених смітної і зернової домішок (порожніх, пошкоджених, травмованих, підгорілих зерен), з наважки масою 100 г видаляють ці домішки, а з решти насіння беруть наважку масою 10 г. Насіння з вологістю понад 9 % попередньо висушують у сушильній шафі при температурі 105 °С протягом 10 — 15 хв. Усі насінини розкривають, порожні відносять до смітної, а з пошкодженими ядрами — до олійної (зернової) домішки.

Приклад

У наважці масою 100 г виявлено порожніх насінин 4 г, пошкоджених 5 г, нормальних за зовнішнім виглядом 89 г; у наважці масою 10 г — відповідно 1; 0,5 та 8,5 г. Загальна кількість зерняток у наважці 10 г становитиме: порожніх $1 \cdot 89 : 10 = 8,9$ г, пошкоджених $0,5 \cdot 89 : 10 = 4,4$ г; у наважці 100 г — відповідно $8,9 + 4 = 12,9$ і $4,4 + 5 = 9,4$ г.

Завдання

1. Визначити засміченість запропонованого зразка насіння олійних культур.
2. За отриманими результатами встановити відповідність зразка вимогам державного нормування.

Матеріали і обладнання: електрична сушильна шафа СЕШ-1 (СЕШ-3М), ваги лабораторні, набір лабораторних сит, розбірні дошки, шпатель, бюкси, зразки насіння олійних культур.

Визначення вмісту жиру в насінні. Суть методу полягає у вилученні сирого жиру з продукту розчинником з наступним видаленням розчинника, висушуванні та зважуванні отриманого жиру.

Хід аналізу. Наважку продукту масою 10 г, зважену з точністю до 0,01 г, переносять у виготовлений із фільтрувального паперу патрон. Зверху патрона кладуть шматочок знежиреної вати. Патрон переносять в екстрактор апарата Сокслета, який має бути розміщений не вище згину сифонної трубки.

Колбу апарата Сокслета, попередньо висушену при температурі 105 ± 5 °С протягом 2 год, охолоджену і зважену до 0,001 г, наповнюють на 2/3 місткості гексаном чи діетиловим ефіром і приєднують до екстрактора. Пускають воду в холодильник, колбу з розчинником нагрівають на водяній чи піщаній бані. При цьому розчинник, що міститься в колбі, випаровується і у вигляді пари проходить через широкую трубку екстрактора до холодильника, де охолоджується і у вигляді крапель надходить з патрона до екстрактора.

При заповненні екстрактора розчинником до верхнього згину сифонної трубки розчинник переливається в колбу, переносячи з собою жир. Протягом 1 год роблять 7 – 9 зливів розчинника. Екстракцію проводять протягом 2 год.

Після завершення екстракції видаляють із екстрактора патрон і відганяють розчинник з колби в екстрактор. При заповненні екстрактора до верхнього згину рівної трубки чистої розчинник зливають із екстрактора, який потім знову приєднують до апарата Сокслета, і відганяють розчинник, що залишився в колбі.

Закінчивши відгонку розчинника, від'єднують екстрактор, колбу тримають на бані до завершення випаровування розчинника, а потім переносять в сушильну шафу і висушують при температурі 105 ± 5 °С протягом 60 хв, охолоджують в ексикаторі і зважують до 0,001 г. Висушування і зважування проводять доти, поки різниця між результатами двох послідовних зважувань не буде більшою за 0,001 г.

Масову частку жиру в кожній наважці продукту (X) у відсотках у перерахунку на суху речовину обчислюють за формулою

$$X = \frac{(M_2 - M_1) \cdot 100 \cdot 100}{M(100 - W)},$$

де M — маса проби продукту, г; M_1 — маса порожньої колби, г; M_2 — маса колби з жиром, г; W — вологість продукту.

За остаточний результат дослідження приймають середнє арифметичне результатів (X) двох паралельних визначень.

Підготовка до дослідження

Для перерахунку масової частки жиру на суху речовину визначають вологість насіння.

Зразок насіння масою 50 ± 1 г з вологістю до 17 % розмелюють на лабораторному млинку так, щоб увесь розмелений продукт пройшов при просіюванні крізь сито з металевої сітки № 08.

Для знежирення фільтрувального паперу в циліндр з притертою пробкою наливають 100 – 200 см³ діетилового ефіру або гексану. Папір згортають у трубку і повністю вміщують у циліндр, закривши останній пробкою. Після того, як розчинник підніметься по паперу до верхнього його краю, циліндр відкривають, виймають папір і дають розчиннику випаруватися. Від верхнього краю паперу зрізують смужку 4 – 5 см завширшки, а решту його використовують для приготування патронів.

Вату знежирюють аналогічно. Знежирені папір і вата зберігаються в закритому посуді.

Для виготовлення патрона із знежиреного паперу прямокутним шматком його обгортають дерев'яний циліндр. Поступово відгортаючи вільний край паперу підгортають складками для утворення денця патрона. Виготовлений патрон повинен бути з подвійними стінками та діаметром, на 0,5 см менше за діаметр екстрактора. На дно патрона кладуть шматочок знежиреної вати.

Завдання

1. Визначити вміст жиру у запропонованих зразках насіння.
2. Встановити відповідність насіння вимогам державного нормування.

Прилади, матеріали та реактиви. Млинок лабораторний; сито з дряної сітки № 08; ваги лабораторні з похибкою зважування $\pm 0,01$ та $\pm 0,001$ г; лабораторна сушильна шафа СЕШ-3М; апарат Сокслета місткістю екстрактора 150 см³ і колби до нього місткістю 250 см³; баня водяна або піщана лабораторна; ексикатор; вата медична гігроскопічна; папір фільтрувальний лабораторний марки ФНБ; гексан; ефір медичний діетиловий; кальцію хлорид технічний.

Визначення кислотного числа олії. Кислотне число олії — це умовна величина, яка означає кількість міліграмів калію гідроксиду, необхідного для нейтралізації вільних жирних кислот, що містяться в 1 г олії. Добувають олію одним із таких методів: 1) настоюванням на діетиловому (сірчаному) ефірі; 2) екстракцією за допомогою діетилового ефіру в апараті Сокслета; 3) пресуванням за допомогою гідравлічного преса; 4) екстракцією хлороформом.

Для добування олії екстракцією беруть близько 120 г насіння, пресуванням — 250 г (за винятком пошкодженого), очищають його від смітної домішки; екстракцією в апараті Сокслета — 30, хлороформом — 20, пресуванням — 100 г. Наважку розмелюють на лабораторному млинку протягом 15 с. Вологість насіння не повинна перевищувати 10 %.

Добування олії настоюванням на діетиловому ефірі. Розмелену наважку насіння масою 50 г вміщують у колбу і заливають 200 см³ діетилового ефіру. Колбу закривають корковою пробкою, витримують 2 год при кімнатній температурі, періодично струшуючи. Після настоювання суміш фільтрують. Автоматичною піпеткою відбира-

ють по 25 см³ фільтрату в дві конічні колби, додають по 15 см³ етилового спирту, попередньо нейтралізованого 0,1 н. розчином лу-гу в присутності фенолфталеїну. Суміш титрують 0,1 н. розчином калію чи натрію гідроксиду в присутності 2 – 3 крапель 1%-го спир-тового розчину індикатора до появи слабо-рожевого забарвлення. Одночасно у дві висушені колби відбирають ще по 25 см³ фільтрату, випаровують ефір під витяжкою на водяній бані і висушують олію при температурі 90 – 95 °С до постійної маси. Потім визначають кі-лькість олії в 25 г фільтрату, взятого для титрування, за різницею між масою колби з висушеною олією і масою порожньої колби.

Кислотне число олії X (мг КОН) у насінні визначають за форму-лою

$$X = \frac{VK \cdot 5,611}{M},$$

де V — об'єм 0,1 н. розчину лу-гу, витраченого на титрування, см³; K — поправка до титру 0,1 н. розчину лу-гу; M — маса висушеної олії, г; 5,611 — постійна величина при використанні КОН.

Остаточний результат — це середнє арифметичне двох визна-чень, розбіжність між якими не перевищує 0,1 см³ КОН.

Експрес-аналізатором АМВ-1002 одночасно можна визначити вологість насіння соняшнику (у межах 4 – 20 %) і олійність (у межах 35 – 65 %). Принцип його дії ґрунтується на явищі магнітного резонансу. Дослідний зразок об'ємом 25 ± 3 см³ аналізують протягом 1 хв.

Завдання

Визначити кислотне число олії із запропонованого зразка насіння.

Матеріали і обладнання: ваги лабораторні, млинок, сушильна шафа, колби скляні на 300 – 500 см³, колби конічні на 100 см³, піпетка автоматична, бюретки на 25 л, мірні циліндри на 50 см³, водяна баня, 0,1 н. розчин КОН чи NaOH, спирт етиловий технічний, ефір діетиловий (сірчаний), 1%-й спиртовий розчин фенолфталеїну, пробки коркові, папір фільтрувальний.

Заняття 4. Оцінка якості шишок хмелю (загальні положення)

Шишки хмелю використовують у фармацевтичній, парфумерній та пивоварній промисловості. У шишках технічної стиглості міститься 25 % сухих речовин, у тому числі 25 – 27 % безазотистих екстрактивних, 15 – 18 % азотистих, 2 – 6 % дубильних, 7 – 10 % золи, близько 12 % ефірної олії (в тому числі альфа- і бета-кислоти, м'які альфа- і бета-смоли). Найбільше значення в пивоварній промисло-вості має альфа-кислота C₂₁H₃₀O₅. У процесі варіння пива вона перетворюється на ізогумулони, які надають пиву гіркоти, пінотвор-них властивостей, забезпечують його антисептичну дію. Дубильні

речовини сприяють осадженню білків, піностійкості та освітленню пива.

Хмелесировину можна зберігати тривалий час без втрат при понижених температурах у відповідній тарі в темному місці. При неправильному її зберіганні цінні властивості шишок втрачаються.

Хороша хмелесировина має жовто-зелений колір. Зелені шишки містять мало альфа-кислоти, а їх буре забарвлення свідчить про наявність флобафенів — продуктів окислення дубильних речовин. Не допускається використання хмелю з нехарактерним для нього запахом, набутим внаслідок розкладу, пошкодження хворобами тощо.

До відправлення на реалізацію всі партії хмелю оцінюють у спеціалізованих лабораторіях на вміст альфа-кислоти. При здаванні прийманні партії сировини до накладних додають дані аналізу і проводять оцінку за показниками згідно із стандартами. Так, стандартом обмежуються: вміст у сировині альфа-кислоти у перерахунку на суху речовину — 2,5 %; хмельових домішок при машинному збиранні — не більш як 10 %, при ручному — не більш як 5 %, золи в перерахунку на суху речовину — не більш як 14, насіння — не більш як 4, загальна кількість сірчистого ангідриду в перерахунку на абсолютно суху речовину — не більш як 0,5. Вологість сировини має бути не вище 13 % і не нижче 11 %.

Спеціалізовані хмелегосподарства реалізують хмелесировину. У супровідних документах на неї зазначають назву господарства, спосіб збирання врожаю, дату останньої обробки пестицидами, результати аналізів якості. Спеціалізовані господарства реалізують пресований хміль, інші підприємства — хміль-сирець (у вигляді пухкої маси).

Органолептична оцінка. Для проведення аналізу від партії з 1 – 5 упаковок беруть пробу з кожної, з 6 – 10 упаковок — з 5, з 11 – 20 упаковок — з 6 і далі додатково з кожного десятка по одній пробі. Звичайно сировина надходить у мішках (хміль-сирець) чи балотах (хміль пресований). Мішки розпорюють у 3 місцях і вручну на різній глибині беруть разові проби масою не менш як 50 г. Балот розпорюють у двох місцях і вирізують проби ножем. Загальна маса проби — не менш як 1 кг. Середню пробу із загальної виділяють квартуванням. Для цього на рівній поверхні у вигляді квадрата сировину розділяють лінійкою на 4 трикутники і два протилежних об'єднують. Потім останній трикутник знову розділяють на 4 частини, поки в протилежних трикутниках залишиться близько 250 г хмелю. Середню пробу складають у поліетиленовий пакет, зав'язують його, наклеюють етикетку із зазначенням назви господарства, номера та маси проби і передають у лабораторію для аналізу. Аналіз хмелю-сирцю проводять протягом доби, хмелю пресованого — 10 днів.

Забарвлення шишок хмелю визначають візуально при хорошому денному освітленні на аркуші синього паперу.

Для встановлення *запаху* шишкою хмелю натирають тильний бік долоні або розривають шишку навпіл і труть половинки одна об одну.

Наявність *плісені* визначають у 50 розірваних по стрижню шишках під бінокулярним мікроскопом зі збільшенням у 8 – 10 разів.

Вміст хмельових домішок, пелюсток, що обсипались, визначають у наважці масою 50 г, видаливши вільні стебла і черешки. Зважують домішки з точністю до 0,01 г і обчислюють їх вміст за формулою

$$X = (M - 1,5) \cdot 2,$$

де M — маса домішки, г; 1,5 — поправка на масу черешків до 20 мм завдовжки. Розбіжність між результатами двох паралельних визначень не повинна перевищувати 0,5 %.

Вміст насіння визначають у наважці масою 25 г. З неї вибирають цілі шишки, зважують їх, обережно розламують і виймають насіння. Його очищають від оболонок, перетирають між пальцями і зважують. Вміст насіння розраховують з точністю до 0,01 % за формулою

$$X = \frac{M_{\text{н}}}{M_{\text{ш}}} \cdot 100,$$

де $M_{\text{н}}$ — маса насіння, г; $M_{\text{ш}}$ — маса цілих шишок, з яких вибрано насіння, г. Розбіжність між результатами двох паралельних визначень не повинна перевищувати 0,5 %.

Для визначення *вмісту вологи* близько 10 г шишок хмелю розмелюють на електричному млинку до розміру частинок не менш як 3 мм (3 – 7), беруть дві наважки масою по 3 г і зважують з точністю до 0,0002 г. Наважки вміщують у попередньо зважені бюкси з кришками і ставлять у сушильну шафу, нагріту до 100 – 105 °С. Сушать протягом 3 год від моменту встановлення в шафі температури 100 °С. Закриті бюкси виймають, протягом 30 хв охолоджують в ексікаторі і зважують. Вміст вологи W (%) визначають за формулою

$$W = \frac{M - M_1}{M - M_2} \cdot 100,$$

де M , M_1 — маса бюкса з наважкою хмелю відповідно до і після висушування, г; M_2 — маса порожнього бюкса, г.

Розрахунки ведуть з точністю до 0,01 %, результати заокруглюють до десятих часток відсотка. Розбіжність між результатами двох паралельних визначень не повинна перевищувати 0,3 %.

Вміст золи визначають так. Дві наважки подрібненого хмелю масою по 3 г зважують з точністю до 0,0001 г і кладуть у тиглі, попередньо прожарені до постійної маси і зважені. Тиглі ставлять у муфельну піч і спалюють наважку до білої золи. Після охолодження в екси-

каторі тиглі зважують, повторно прожарюють протягом 20 хв і знову зважують. Якщо маса тиглів не змінилася, озолування вважають закінченим, а якщо після повторного прожарювання маса їх зменшиться більш як на 0,0002 г, прожарювання повторюють. Проводять два паралельних вимірювання по кожній партії хмелю. Вміст золи X у перерахунку на абсолютно суху речовину визначають за формулою

$$X = \frac{M_1 \cdot 10\,000}{M(100 - W)},$$

де M — маса наважки хмелю, г; M_1 — маса золи, г; W — вологість хмелю, %.

Розрахунки ведуть з точністю до 0,01 % з наступним заокругленням до 0,1 %. Розбіжність між результатами двох паралельних визначень не повинна перевищувати 0,5 %.

Вміст альфа-кислоти визначають так. Зважують 7,5 г попередньо розмеленого хмелю з точністю до 0,01 г. Наважку кладуть в екстракційну колбу, доливають 50 см³ діізопропілового ефіру і екстрагують протягом 5 хв у мікроподрібнювачі. Потім вміст колби фільтрують крізь складчастий фільтр у конічну колбу на 100 см³, видавлюючи залишки рідини порцеляновим товкачиком. За допомогою аспіратора піпеткою відбирають 10 см³ екстракту, переносять у хімічну склянку на 100 см³, доливають 40 см³ 5%-го розчину гліцерину. В склянку занурюють якір магнітної мішалки і вставляють його в гніздо. На штативі мішалки закріплюють мікробюретку з розчином свинцю ацетату і датчик кондуктометра. У склянку з рідиною, що титрується, занурюють кондуктометричну чашку і визначають нульову точку. Починають титрувати: доливають 0,1 – 0,2 см³ розчину свинцю ацетату, постійно помішуючи, після кожної порції на кондуктометрі визначають значення сили струму, що проходить через розчин. Як тільки сила струму почне значно підвищуватись, додають ще 4 – 5 порцій свинцю ацетату. За одержаними значеннями будують графік титрування: на осі абсцис відкладають кількість свинцю ацетату, а на осі ординат — значення сили струму. З точки перетину на вісь абсцис опускають перпендикуляр, знаходять точку еквівалентності α , що відповідає кількості свинцю ацетату, витраченого на титрування альфа-кислоти. Вміст альфа-кислоти X у перерахунку на абсолютно суху речовину визначають за формулою

$$X = \frac{2,54V}{100 - W} \cdot 100,$$

де V — об'єм 4%-го розчину свинцю ацетату, витраченого на титрування, до точки еквівалентності, см³; W — вологість хмелю, %; 2,54 — постійний коефіцієнт.

Обчислюють з точністю до 0,01 % з наступним заокругленням до 0,1 %. Остаточним результатом вважають середнє арифметичне ре-

зультатів двох паралельних визначень. Розбіжність між ними не повинна перевищувати 0,1 %.

Для приготування 5%-го розчину гліцерину 5 см³ гліцерину розчиняють у 95 см³ етилового спирту; для приготування 4%-го розчину свинцю ацетату 4 г речовини розчиняють у 25%-му спиртовому розчині гліцерину (75 см³ етилового спирту + 25 см³ гліцерину).

Вміст сірчистого ангідриду визначають йодометричним методом. Для цього 6 г сульфітованих шишок хмелю вміщують у конічну колбу на 250 см³ і заливають 145 см³ 20%-го буферного розчину. Вміст перемішують, залишають на 30 хв, потім фільтрують крізь вату. Відбирають 25 см³ фільтрату в конічну колбу на 100 см³, доливають розчин натрію гідроксиду, закривають пробкою і залишають на 2 хв. У колбу додають 2 см³ 6 н. розчину HCl і зразу титрують 0,01 н. розчином йоду в присутності 0,5 см³ 1%-го розчину крохмалю.

Для визначення *вмісту інших речовин*, що піддаються окисленню, паралельно проводять контрольний дослід. У колбу на 100 см³ доливають 25 см³ вихідного фільтрату, 1 см³ 40%-го розчину формаліну, витримують протягом 10 хв для перевірки повноти реакції із сірчистою кислотою і титрують 0,01 н. розчином йоду в присутності крохмалю.

Вміст сірчистого ангідриду X (%) у перерахунку на абсолютно суху речовину визначають за формулою

$$X = \frac{V_p \cdot K \cdot 0,00032 \cdot 100}{M(100 - W)},$$

де V_p — різниця між кількістю 0,01 н. йодного розчину, витраченого на основне та контрольне титрування, см³; K — поправний коефіцієнт перерахунку на 0,01 н. розчин йоду; M — маса наважки хмелю, г; W — вологість хмелю, %.

Розбіжність між результатами паралельних титрувань не повинна перевищувати 0,03 %.

Визначення розрахункової маси хмелю. У разі зниженої вологості порівняно з базисною (12 %) перераховують масу партії хмелю за формулою

$$M_p = \frac{M_\phi(100 - W_\phi)}{100 - W_6},$$

де M_p — розрахункова маса партії, кг; M_ϕ — маса партії за фактичною вологістю, кг; W_ϕ — фактична вологість хмелю, %; W_6 — базисна вологість хмелю, %.

Приклад

Партія хмелю масою 1000 кг має вологість 9 %. Доводять масу хмелю до маси з базисною вологістю:

$$M_p = \frac{1000 \cdot (100 - 9)}{100 - 12} = 1034,09 \text{ кг.}$$

Отже, розрахункова маса хмелю дорівнює 1034 кг.

Завдання

1. Провести технохімічну оцінку партії хмелю-сирцю чи хмелю пресованого.
2. Визначити вміст альфа-кислоти у зразках хмелю-сирцю та хмелю пресованого.
3. Установити відповідність проаналізованих зразків вимогам ДСТУ.
4. Визначити розрахункову масу хмелю.

Матеріали і обладнання: зразки хмелю, ваги, лінійки, бюкси, млинок, тиглі, муфельна піч, ексікатор; кондуктометр, мішалка магнітного типу, мікроподрібновач, електромлинок, автотрансформатор ЛАТР, ваги, шафа сушильна, колби конічні на 50 – 100 см³, піпетки на 10 см³, мікробюретки на 5 см³, хімічні склянки на 100 см³, колби екстракційні, лійки скляні, аспіратор, товкачик порцеляновий, папір фільтрувальний, діізопропіловий ефір, гліцерин, свинцю ацетат.

Заняття 5. Оцінка якості сировини тютюну і махорки (загальні положення)

Сировину тютюну та махорки використовують для виробництва тютюнових виробів, нікотину, лимонної і яблучної кислот. У технічно дозрілих листках тютюну міститься близько 15 – 20 % сухих речовин, у тому числі 6 – 7 % вуглеводів (забезпечують горючість виробів), 6 – 9 % білків (надають гіркоти та неприємного запаху), 1,2 – 1,5 % нікотину, незначна кількість ефірних масел та органічних кислот. Якість тютюну висока при співвідношенні вуглеводів і білків, що дорівнює одиниці. Сировина махорки містить більше нікотину (3 – 4 %) та органічних кислот (6 – 8 %).

Хімічний склад сировини тютюну й махорки змінюється залежно від умов вирощування, строків збирання, післязбиральної обробки. З тютюну збирають листки за кілька ламок, з махорки — стебла вибірково у міру дозрівання. Сировина махорки буває ферментованою і неферментованою. Для одержання нікотину її сушать без проведення ферментації, для інших цілей — ферментують, а потім сушать.

Характерною ознакою дозрівання листків тютюну та махорки є їх забарвлення. Недозрілі, погано пров'ялені листки тютюну мають більш або менш виражене зелене забарвлення, перев'ялені — темно-коричневе, буре. Дуже зелене забарвлення листків свідчить про неповний розклад у них хлорофілу, а також про підвищений вміст білкових речовин, що загалом погіршує ароматичність і смакові якості виробів. Крім того, недозрілі листки легко пересихають і так само легко перезвожуються, ускладнюючи зберігання. Темно-буре

та буре забарвлення свідчить про недотримання технології після-збиральної обробки, що призводить до відмирання клітин листків. Механічна пошкодженість листків спричинює нерівномірність їх висушування. При пошкодженні хворобами (монтар) та шкідниками (трипс, попелиця) погіршуються технологічні властивості тютюнової сировини (вологоємність, стійкість проти пошкодження пліснями), що призводить до її втрат.

Визначення товарного сорту тютюнової сировини та контроль за її якістю при здаванні-прийманні здійснюються органолептично за сукупністю зовнішніх ознак.

Ферментована тютюнова сировина різних типів і підтипів за якістю поділяється на чотири товарних сорти залежно від стиглості, забарвлення, ступеня пошкодженості хворобами та шкідниками, механічної пошкодженості, засміченості. Листки тютюну першого товарного сорту мають бути дозрілими, допускається незначний вміст недозрілих і перезрілих. Колір листків — жовтий, оранжевий, червоний, коричневий з відтінками, з пошкодженістю пластинки листка трипсом не більш як на 20 %, крапчастою зеленню не більш як на 20 %, з пошкодженістю механічною не більш як на 80 %, із засміченістю не більш як 1 – 3 % залежно від способу обробки.

Пристрій УРЦТ дає змогу визначити належність листків тютюну до однієї з двох груп за кольором. Принцип його дії ґрунтується на фотоелектричному методі розпізнавання кольору. Шість паралельних каналів розпізнавання працюють за загальною програмою сортування.

Листки різних ламок належать до різних товарних сортів. Розрахункова вологість ферментованого тютюну становить 19 – 21 % залежно від сорту. За цим показником тютюнова сировина поділяється на три групи: 1) суха (при здавлюванні в руці кришиться); 2) нормально волога (набуває початкової форми); 3) волога (розправляється частково або не розправляється зовсім).

Неферментована тютюнова сировина поділяється на чотири сорти залежно від забарвлення (найкраще — оранжеве, світло-коричневе), еластичності, розміру (для першого сорту ширина не менш як 16 см, довжина не менш як 30 см), механічної пошкодженості (для першого сорту допускається пошкодженість тільки на одній половині листка і не більш як на 15 % площі), пошкодженості хворобами і шкідниками (в першому сорті допускається не більше трьох крапок діаметром не більш як 2 мм на одній половині листка), засміченості (для першого сорту не більш як 0,5 %), вологості (не більш як 30 %).

Під час приймання тютюнової сировини перевіряють її вологість, засміченість піском, землею. Сорт визначає приймальник-сортувальник. Правильність визначення показників якості контролює лабораторія ферментаційного заводу.

Сировина неферментованої махорки залежно від якості поділяється на три групи: 1) гамуз — цілі рослини з невідокремленим від стебел листям, з розколотим уздовж або надколотим посередині (глицьованим) чи уздовж роздавленим стеблом; 2) махоркове листя — з черешками, відділене від стебел; 3) махоркове стебло — без листя, роздавлене чи розколоте уздовж.

Визначаючи товарний сорт сировини, беруть до уваги ступінь облістяності рослин, щільність листя, пошкодженість механічну, хворобами та морозом, щільність стінок стебел, вид обробки, вологість та засміченість (табл. 48).

48. Сортність сировини махорки

Показники	Сорт					
	I	II	III			
Щільність листків	Щільні або середньої щільності	Мало-щільні				
Облістяність, не менше:						
на цілій рослині				6	4	2
на половині рослини				3	2	1
на рослині зі сплющеним стеблом	5	3	2			
Механічні пошкодження (розриви тканин, відрив частин листків, градобоїни), % від загальної листкової поверхні, не більше	50	55	Не допускаються фарматура, дрібні частинки черешків			
Пошкодження, % від загальної листкової поверхні, не більше:						
рябухою	45	50				
підгаром	25	35				
морозом	5	10				
Щільність стінок стебла, розколотого уздовж, та глицьованого	Щільні, середньої щільності	Мало-щільні				
Обробка стебла						
			Розколотий уздовж, глицьований, плющений, без супів'їв, насінневих коробочок та пасинків (невідокремлених пагонів), допускаються стебла з пасинками не більше 10 % маси			

У гамузі й махорковому листі сума механічних пошкоджень, уражень хворобами та морозом не повинна перевищувати для першого сорту 50, для другого — 22 %; вологість гамузу — не більш як

45 %, махоркового листа — не більш як 35 % і стебла — не більш як 30 %. У махорковій сировині всіх видів не допускається наявність рослин і листя, пошкоджених склероцинією, плісенню, із затхлим запахом. Махоркове стебло на сорти не поділяють.

Визначення вологості тютюну. Від вологості тютюнової сировини залежить режим її зберігання та ферментації. Вологість визначають органолептично та інструментально. Кількість увібраної тютюном води залежить як від відносної вологості повітря, так і від гігроскопічних властивостей тютюну. Так, нормальний стан зволоженості тютюну сортів Самсун абхазький, Дюбек кримський досягається при вмісті води 16 – 18 %, а сортів Трапезонд, Остролист та інших великолистяних, особливо вирощених в Україні, — при більш високому вмісті води. Перезволоженість настає при вологості понад 20 – 21 % і спричинює пліснявіння сировини. При вологості нижче 12 % сировина легко кришиться, тому цей показник є граничним для приймання. Ці норми чинні для тютюну, упакованого в тюки. Різниця показників вологості листків периферійних і внутрішніх — 3 – 4 %, що слід враховувати при відборі проб.

Вологість визначають по кожній групі сировини з 25 тюків. З кожного 5-го тюка по діагоналі у трьох місцях відбирають по одному жмуту листків (18 – 20 шт.) — по три жмути від кожного тюка (кіпи). Відібрані жмути кладуть один на одного і через головну жилку вибивають проби щупом діаметром 2 – 3 см. Проби однієї партії перемішують, упаковують у пергаментний папір, поліетиленову плівку чи вміщують у скляну банку з притертою пробкою. Для визначення вологості дві наважки масою по 5 г розміщують на попередньо зважених лотках тонким шаром і висушують протягом 30 хв при температурі 100 – 105 °С (від моменту встановлення 100 °С). Потім лотки охолоджують протягом 12 – 15 хв в ексикаторі і зважують. Розбіжність між результатами паралельних зважувань не повинна перевищувати 1 %. Цей метод є арбітражним. Для більш швидкого визначення вологості використовують електросушильні шафи СЕШ-ЗМ з примусовою вентиляцією. Висушування триває 10 хв.

Вологість тютюну W (%) визначають по кожній наважці окремо за формулою

$$W = \frac{M - M_1}{M_1} \cdot 100,$$

де M і M_1 — маса наважки відповідно до і після висушування, г.

При прийманні неферментованого жовтого листового тютюну застосовують диференційовані по районах вирощування базисні норми вологості не вище 23 %, сигарного — 28 – 30 %. За сировину з вологістю, нижчою від норм, але не нижчою 12 % для тютюнової і 17 % для сигарної сировини, нараховується надбавка до маси, а з вологістю, вищою від норм, — знижка з маси в розмірі 1,2 %.

Визначення засміченості тютюну. Норми засміченості сировини піском і землею однакові для всіх районів вирощування та ботанічних типів тютюну, проте диференційовані за його товарними сортами. Найбільше засмічуються листки з нижніх ярусів стебел. Норми вмісту піску та землі в жовтому неферментованому тютюні вищих сортів — від 0,5 до 1 %, нижчих сортів — 2 %.

Для визначення засміченості тютюну з партії сировини беруть проби так само, як і для визначення вологості, запобігаючи обсіпанню піску й землі. Якщо тютюн вологий, його підсушують до вологості 14 – 16 %. Беруть дві наважки масою по 100 г. За допомогою комплекту сит видаляють з них пісок чи грудочки землі. Комплект складається з верхнього сита, що має пробивні отвори діаметром 3 мм, нижнього латунного з отворами діаметром 0,5 мм і піддона. У піддон потрапляють пил і пісок, на нижнє сито — більші домішки. Всі домішки з'єднують, зважують і визначають засміченість тютюну Z (%) за формулою

$$Z = \frac{M_{з.п.}}{M_T} \cdot 100,$$

де $M_{з.п.}$ — маса землі та піску, г; M_T — маса тютюну, г.

Остаточний результат є середнім арифметичним двох паралельних визначень.

На ферментований жовтий листковий та сигарний тютюн з підвищеною засміченістю піском і землею встановлено знижку маси в розмірі 1 % за кожен відсоток засміченості понад базисні норми.

Надбавки до ціни застосовують при здаванні листків тютюну розгладженими, а також за тютюн вищих сортів, знижку — за тютюн зниженої якості (морожений, з плісенню).

Для визначення якості махорки з кожної її партії (одного сорту, одного виду обробки) відбирають зразок: з маси партії до 50 кг — 5 кг, з маси до 100 кг — 10 кг, з маси від 100 до 500 кг — 15 кг. З вихідного зразка формують середній зразок, пакують його у вологонепроникний матеріал, укладають етикетку і відправляють у лабораторію на аналіз.

Вміст смітної домішки у махорці визначають так само, як і в тютюні. Для обчислення вологості наважку масою 10 г висушують протягом 20 хв у сушильний шафі при температурі 100 – 105 °С. Розраховують вологість W (%) за формулою

$$W = \frac{M_1 - M_2}{M_1} \cdot 100,$$

де M_1 і M_2 — маса наважки відповідно до і після висушування, г.

Результат визначають як середнє арифметичне двох визначень. Розбіжність між паралельними визначеннями не повинна перевищувати: при вологості 20 % — 0,5, при 25 % — 1,0, при 30 % — 1,5,

при 35 % — 1,8, при 40 % — 2,0, при 45 % — 2,3, при 50 % — 2,5, понад 50 % — 3,0.

Завдання

1. За поданими зразками вивчити показники товарності сировини тютюну та махорки.

2. Визначити вологість та вміст смітної домішки в партії махорки.

Матеріали і обладнання: зразки товарних сортів сировини тютюну та махорки, СЕШ-ЗМ, ваги, комплект сит, бюкси.

Заняття 6. Оцінка якості вина та виноматеріалів

Визначення титрованої кислотності суслу (вина). Визначення титрованої кислотності полягає у прямому титруванні певного об'єму суслу (виноматеріалів) титрованим розчином лугу до нейтральної реакції, яка встановлюється за допомогою індикатора бромтимолового синього. Цей показник виноградних сусел та вин прийнято встановлювати в грамах винної кислоти на 1 дм³ за формулою (2), а плодово-ягідних — яблучної за формулою (3).

Хід роботи. У конічну колбу відбирають 10 см³ суслу (вина), додають 25 см³ дистильованої води і нагрівають до початку кипіння, щоб видалити з вина вуглекислий газ. До проби додають 1 см³ індикатора бромтимолового синього і титрують 0,1 н. розчином NaOH до появи зелено-синього забарвлення, після чого зразу доливають 5 см³ буферного розчину. Отриманий розчин служить для порівняння.

У другу колбу відміряють 10 см³ досліджуваної речовини, 30 см³ води, нагрівають до кипіння, додають 1 см³ індикатора і титрують 0,1 н. розчином NaOH до появи забарвлення, ідентичного забарвленню розчину для порівняння. При титруванні сусел, які не бродять, нагрівання не обов'язкове. Розчин для порівняння використовують у серії визначень кислотності сусел (вин), близьких за забарвленням.

Титровану кислотність визначають у міліграм-еквівалентах на літр (мг-екв/л) або в грамах на літр (г/л). У перерахунку на винну, сульфатну, при виготовленні плодово-ягідних вин — на яблучну кислоту її обчислюють за формулою

$$T = Ka \cdot 1000/V, \quad (1)$$

де T — титрована кислотність, мг-екв/дм³; a — кількість 0,1 н. розчину NaOH (або KOH), витраченого на титрування, см³; V — об'єм проби, см³; 1000 — множник для перерахунку на 1 дм³, K — кількість міліграм-еквівалентів або грамів кислоти, що відповідає 1 см³ розчину NaOH (KOH). Для 1 см³ 0,1 н. розчину K дорівнює 0,1 мг-екв, або 0,0075 г винної, 0,0067 яблучної та 0,0049 г сульфатної кислот.

Підставляючи ці величини у формулу (1) і припускаючи, що $V = 10$ см³, після відповідних скорочень отримуємо:

для винної кислоти $T_{в.к} = 0,75a$ г/дм³; (2)

для яблучної кислоти $T_{я.к.} = 0,67a$ г/дм³; (3)

для сульфатної кислоти $T_{с.к.} = 0,49a$ г/дм³. (4)

Результати паралельних визначень записують з точністю до 0,01, а кінцевий результат заокруглюють до 0,1.

Визначення титрованої кислотності плодово-ягідної сировини (з розрахунку на яблучну кислоту) за допомогою індикаторного паперу. Хімічно чистий їдкий натр (NaOH) у кількості 5,97 г розчиняють у дистильованій воді, що міститься в конічній колбі об'ємом 200 см³, і переливають розчин у мірну колбу місткістю 1 л. Конічну колбу споліскують, переливають злив у мірну колбу. Заповнивши її до мітки 1 л, вміст ретельно перемішують. Отриманий розчин лугу наливають у бюретку. В конічну колбу піпеткою вносять 10 см³ сусла і розводять 20 см³ гарячої дистильованої води. Із бюретки в колбу (при помірному змішуванні рідин) поступово вводять розчин лугу. Пробу періодично відбирають скляною паличкою і щоразу наносять краплю її на лакмусовий папір бузкового кольору, який спочатку червоніє, потім (від додавання лугу) рожевіє, далі стає бузковим, а при надлишку лугу синіє.

Для контролю на лакмусовий папір наносять краплю води. В досліді із суслем титрування припиняють тоді, коли кольори на контролі і в досліді будуть ідентичними. В цьому випадку кількість використаного на титрування лугу фіксують. Якщо, наприклад, використано 14 см³ розчину лугу, то це означає, що в 1 л досліджуваного сусла міститься 14 г (або 14 %) яблучної кислоти. Для переведення визначеної кількості яблучної кислоти на винну кислоту використовують коефіцієнт 1,119.

Приклад

Методом для плодово-ягідної сировини визначили титровану кислотність виноградного сусла, використавши 6 см³ лугу. У перерахунку на винну кислоту титрована кислотність виноградного сусла становить 6,714 г/л (6 · 1,119).

Завдання

Визначити титровану кислотність запропонованого зразка сусла методом титрування та за допомогою лакмусового паперу; після відповідних розрахунків порівняти отримані результати.

Прилади та реактиви. Конічна колба місткістю 250 – 300 см³; бюретка на 25 см³; піпетка на 10 см³; скляна паличка; нагрівальний прилад; 0,1 та 1 н. розчин натрію чи калію гідроксиду; 0,4 % розчин бромтимолового синього (0,4 г індикатора розчиняють у 10 см³ спирту-ректифікату і доводять свіжокиплячою, нейтралізованою до рН 7 дистильованою водою до об'єму 100 см³; інтервал переходу рН — від 6 до 7,6; забарвлення в лужному середовищі синє, в кислому — жовте); буферний розчин з рН 7 (107,3 однозаміщеного фосфорнокислого калію розчиняють в 500 см³ 1 н. розчину натрію гідроксиду і доводять водою до 1 л).

Визначення вмісту цукрів у суслі рефрактометричним методом. На суху поверхню вимірювальної призми приладу наносять 2 – 3 краплі досліджуваного сусла (без твердих укралень), зачина-

ють камеру приладу (див. рис. 26) і проводять замірювання. По лінії розділення на шкалі відліку відсотків сухих речовин встановлюють результати підрахунку, а концентрацію цукрів у суслі — за допомогою табл. 49.

49. Визначення концентрації цукрів у виноградному суслі за вмістом сухих речовин, % сахарози

Сухі речовини, % від маси	Концентрація цукрів, г/100 см ³	Сухі речовини, % від маси	Концентрація цукрів, г/100 см ³	Сухі речовини, % від маси	Концентрація цукрів, г/100 см ³
10,0	8,2	16,6	15,4	23,2	22,2
10,2	8,4	16,8	15,6	23,4	23,1
10,4	8,6	17,0	15,8	23,6	23,3
10,6	8,8	17,2	16,0	23,8	23,6
10,8	9,0	17,4	16,2	24,0	23,8
11,0	9,2	17,6	16,5	24,2	24,0
11,2	9,5	17,8	16,7	24,4	24,3
11,4	9,7	18,0	16,9	24,6	24,5
11,6	9,9	18,2	17,1	24,8	24,7
11,8	10,1	18,4	17,3	25,0	24,9
12,0	10,3	18,6	17,6	25,2	25,1
12,2	10,5	18,8	17,8	25,4	25,3
12,4	10,7	19,0	18,0	25,6	25,5
12,6	10,9	19,2	18,2	25,8	25,8
12,8	11,1	19,4	18,4	26,0	26,1
13,0	11,4	19,6	18,6	26,2	26,3
13,2	11,6	19,8	18,8	26,4	26,5
13,4	11,8	20,0	19,1	26,6	26,8
13,6	12,0	20,2	19,4	26,8	27,0
13,8	12,2	20,4	19,6	27,0	27,2
14,0	12,4	20,6	19,8	27,2	27,4
14,2	12,7	20,8	20,0	27,4	27,6
14,4	13,0	21,0	20,3	27,6	27,8
14,6	13,2	21,2	20,5	27,8	28,1
14,8	13,4	21,4	20,7	28,0	28,4
15,0	13,6	21,6	21,0	28,2	28,7
15,2	13,8	21,8	21,3	28,4	29,0
15,4	14,0	22,0	21,5	28,6	29,3
15,6	14,2	22,2	21,7	28,8	29,5
15,8	14,4	22,4	22,0	29,0	29,7
16,0	14,6	22,6	22,2	—	—
16,2	14,9	22,8	22,5	—	—
16,4	15,1	23,0	22,7	—	—

Завдання

За результатами аналізів сусла зробити висновки про його спиртуозність та визначити необхідну кількість цукру для забезпечення максимальної спиртуозності.

Прилади та реактиви. Лабораторний чи польовий рефрактометр; зразки сусла або розчини різної концентрації.

Визначення ареометричним методом вмісту цукрів у суслі до бродіння, а також цукрів і спирту в процесі та після бродіння. До початку і в процесі бродіння щільність сусла визначають за допомогою ареометрів, градуйованих від 1,000 до 1,080 та від 1,080 до 1,160.

Близько 200 см³ освітленого сусла наливають у циліндр місткістю 250 см³, попередньо споліснутий тим самим суслим. Циліндр ставлять на горизонтальній площині і вимірюють температуру налитого в нього сусла, яка має бути не нижче 17 °С і не вище 23 °С. Потім у циліндр поступово опускають ареометр так, щоб він не торкався стінок і дна циліндра. Покази знімають по верхньому меніску для забарвленого сусла і по нижньому — для білого (прозорого). Якщо температура становить 20 °С, то його щільність відповідає масовій концентрації цукрів, наведеній у табл. 50. За пониженої температури поправку 0,0002 на кожен градус Цельсія віднімають, а коли вона вища за 20 °С — додають.

50. Залежність масової концентрації цукрів у вихідному суслі від його щільності (для ареометрів градуйованих при $D = 20/4$)

Покази ареометра	Масова концентрація цукрів, г/100 см ³	Покази ареометра	Масова концентрація цукрів, г/100 см ³	Покази ареометра	Масова концентрація цукрів, г/100 см ³
1,034	6,3	1,069	15,6	1,104	25,0
1,035	6,6	1,070	15,9	1,105	25,2
1,036	6,9	1,071	16,2	1,106	25,5
1,037	7,2	1,072	16,4	1,107	25,8
1,038	7,4	1,073	16,7	1,108	26,0
1,039	7,6	1,074	17,0	1,109	26,3
1,040	8,0	1,075	17,2	1,110	26,6
1,041	8,2	1,076	17,5	1,111	26,9
1,042	8,4	1,077	17,8	1,112	27,1
1,043	8,7	1,078	18,0	1,113	27,4
1,044	9,0	1,079	18,3	1,114	27,6
1,045	9,2	1,080	18,6	1,115	27,9
1,046	9,5	1,081	18,8	1,116	28,2
1,047	9,8	1,082	19,1	1,117	28,4
1,048	10,0	1,083	19,4	1,118	28,6
1,049	10,3	1,084	19,6	1,119	29,0
1,050	10,6	1,085	19,9	1,120	29,3
1,051	10,8	1,086	20,2	1,121	29,6
1,052	11,1	1,087	20,4	1,122	29,8
1,053	11,4	1,088	20,7	1,123	30,1
1,054	11,6	1,089	21,0	1,124	30,3
1,055	11,9	1,090	21,2	1,125	30,6
1,056	12,2	1,091	21,5	1,126	30,9
1,057	12,4	1,092	21,8	1,127	31,1
1,058	12,7	1,093	22,0	1,128	31,4
1,059	13,0	1,094	22,3	1,129	31,6
1,060	13,2	1,095	22,6	1,130	31,9
1,061	13,5	1,096	22,8	1,131	32,3
1,062	13,8	1,097	23,1	1,132	32,5
1,063	14,0	1,098	23,4	1,333	32,7
1,064	14,3	1,099	23,6	1,134	33,0
1,065	14,6	1,100	23,9	1,135	33,3
1,066	14,8	1,101	24,2	1,136	33,5
1,067	15,1	1,102	24,4	1,137	33,8
1,068	15,4	1,103	24,7	1,138	34,0

За допомогою табл. 51 знаходять об'ємну частку спирту й концентрацію незброджених (залишкових) цукрів.

51. Визначення об'ємної частки спирту і масової концентрації залишкових цукрів сусла, що бродить (грає)

$(a_1 - a_2) \cdot 100$	Спирт, % об	Цукри, г/100 см ³	$(a_1 - a_2) \cdot 100$	Спирт, % об	Цукри, г/100 см ³	$(a_1 - a_2) \cdot 100$	Спирт, % об	Цукри, г/100 см ³
1	0,15	0,20	34	4,45	7,55	67	8,80	14,85
2	0,25	0,45	35	4,60	7,75	68	8,90	15,05
3	0,40	0,65	36	4,70	7,95	69	9,05	15,30
4	0,50	0,90	37	4,85	8,20	70	9,15	15,50
5	0,65	1,10	38	5,00	8,40	71	9,30	15,70
6	0,80	1,35	39	5,10	8,65	72	9,45	15,95
7	0,90	1,55	40	5,25	8,85	73	9,55	16,15
8	1,05	1,75	41	5,35	9,10	74	9,70	16,40
9	1,20	2,00	42	5,50	9,30	75	9,85	16,60
10	1,30	2,20	43	5,65	9,50	76	9,95	16,85
11	1,45	2,45	44	5,76	9,75	77	10,10	17,05
12	1,55	2,65	45	5,90	9,95	78	10,20	17,25
13	1,70	2,90	46	6,05	10,20	79	10,35	17,50
14	1,85	3,10	47	6,15	10,40	80	10,50	17,70
15	1,95	3,30	48	6,30	10,65	81	10,60	17,95
16	2,10	2,55	49	6,40	10,85	82	10,75	18,15
17	2,25	3,75	50	6,55	11,05	83	10,85	18,40
18	2,35	4,00	51	6,70	11,30	84	11,00	18,60
19	2,50	4,20	52	6,80	11,50	85	11,15	18,80
20	2,60	4,45	53	6,95	11,75	86	11,25	19,05
21	2,75	4,65	54	7,05	11,95	87	11,40	19,25
22	2,90	4,85	55	7,20	12,20	88	11,55	19,50
23	3,00	5,10	56	7,35	12,40	89	11,65	19,70
24	3,15	5,30	57	7,45	12,60	90	11,80	19,95
25	3,30	5,55	58	7,60	12,85	91	11,90	20,15
26	3,40	5,75	59	7,75	13,05	92	12,05	20,35
27	3,55	6,00	60	7,85	13,30	93	12,20	20,60
28	3,65	6,20	61	8,00	13,50	94	12,30	20,80
29	3,80	6,40	62	8,10	13,75	95	12,45	21,05
30	3,95	6,65	63	8,25	13,95	96	12,60	21,25
31	4,05	6,85	64	8,40	14,15	97	12,70	21,45
32	4,20	7,10	65	8,50	14,40	98	12,85	21,90
33	4,30	7,30	66	8,65	14,60	99	12,95	21,90
						100	13,10	22,15

Приклад

Об'ємна частка спирту (% об) та масова частка концентрації залишкових цукрів (г/100 см³) сусла, яке бродить (грає), дорівнює різниці між щільністю вихідного сусла (a_1) і сусла, яке бродить (a_2). Наприклад, $a_1 = 1,083$, а $a_2 = 1,045$ (див. табл. 50), $a_1 - a_2 = 1,083 - 1,045 = 0,038$. За табл. 51 знаходимо $0,038 \cdot 1000 = 38$, об'ємна частка спирту = 5 %, масова концентрація незброджених (залишкових) цукрів = 8,4 г/100 см³.

Завдання

У запропонованих зразках встановити об'ємну частку спирту та масову концентрацію цукрів.

Прилади та реактиви. Комплект ареометрів, градуйованих від 1,000 до 1,160; зразки сусла або розчини цукру різної концентрації.

Органолептична оцінка якості вина. На всіх етапах виробництва вина, під час його зберігання і витримки, під час остаточної його оцінки, а також за всіх порівнянь і зіставлень вин проводять органолептичне оцінювання їх — дегустацію.

Дегустація (від лат. слова «густус» — смак) — оцінювання сировини і готової продукції за допомогою органів зору, нюху і смаку. Це найбільш відповідальний етап у виноробстві. За результатами дегустації оцінюють роботу винороба. Кожен винороб зобов'язаний бути дегустатором. Під час дегустації у дегустатора має бути гарний настрій, він не повинен бути втомленим. Палити й користуватися парфумами до і під час дегустації не дозволяється. Дегустацію потрібно проводити в сухих, світлих, попередньо провітрених приміщеннях при температурі 15 – 18 °С.

У домашніх і фермерських господарствах не завжди є можливість проводити хімічні й фізичні аналізи, тому за цих умов винороб може оцінити якість виготовлених вин лише органолептично.

Для дегустації вино наливають у тюльпаноподібний бокал (рис. 30) з тонкого безколірного скла, не більш як на третину об'єму. Спочатку розглядають вино на світло і роблять висновки про його прозорість і забарвлення.

Прозорість вина визначають при прохідному та бічному освітленні. Вона може бути кришталевою, блискучою, іскристою, сизою, тьмяною, мутнуватою, дуже каламутною. *Забарвлення вина* залежить від його сорту, типу, віку й технології виготовлення.

Для визначення *аромату вина* стінки бокала обігривають теплом долоні, роблять кілька повільних колових рухів, щоб вино тонким шаром обтікало внутрішні стінки бокала і щоб тим самим прискорювалося виділення з вина ароматичних речовин.

Аромат вина складний і формується із запахів запащних речовин плодів і ягід, що перейшли у вино, а також із запахів летких речовин, що утворюються під час бродіння сусла.

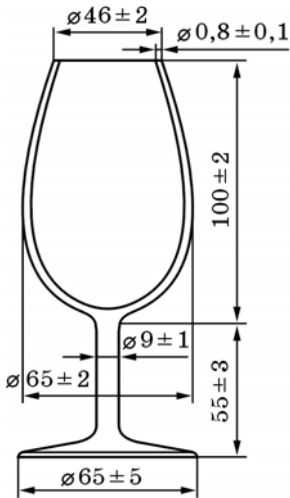


Рис. 30. Дегустаційний бокал

Після такого обстеження пробують вино на смак. Невеликий ковток вина утримують у передній частині ротової порожнини так, щоб вино торкалося середньої частини піднебіння, кінчика й бічної сторони язика. Це дає змогу дегустаторові відчути кислі, солодкі та в'язучі речовини вина. Після цього, дещо піднявши голову, дегустатор переводить вино в задню частину ротової порожнини і ополіскує ним рот. Ця операція сприяє кращому сприйняттю гіркоти і сторонніх присмаків.

Смак має вирішальне значення під час дегустації. За смаком визначають основні позитиви і вади вина: кислотність, солодкість, спиртuoзність, терпкість, екстрактивність та гармонійність.

Закінчуючи смакування, дегустатор трішки відкриває рота і втягує в себе повітря. Проходячи через зігріте в порожнині рота вино, повітря переносить за собою ароматичні речовини, які, підіймаючись до нюхових рецепторів, подразнюють їх, викликаючи разом із смаковими відчуттями букет вина. Після цього дегустатор ковтає вино, при цьому доповнюється враження від його букета.

Букет вина — це реформований аромат молодих вин, доповнений і облагороджений пахощами речовин, що утворилися при видержці вина. Видержані вина набувають багатого за складом гармонійного букету. Букет може бути витонченим, розвиненим, міцним, характерним для видержаних вин.

Тривале утримання вина в роті стомлює смакові органи, і враження від вина послаблюється. Те саме стосується органів нюху, які швидко стомлюються при дослідженні запаху. Враховуючи це, не рекомендується нюхати вино кілька разів і на тривалий час залишати пробу в роті.

Ковтанням вина дегустація ще не закінчується. У смакуванні деяких вин велике значення має смаковий слід, або наслідки смакування. Під час дегустації вин з присмаками часто буває, що присмаки не зразу сприймаються смаковими органами. Лише ковтнувши вино, а інколи і через деякий час після ковтання дегустатор чітко відчуває його присмаки.

Своє враження про елементи, що характеризують якість вина, дегустатор записує в дегустаційному листку.

Існує кілька систем оцінювання вина (виноматеріалів) у балах. Більшістю балів (50 %) оцінюють смак вина, близько 30 % — букет або аромат, рештою — колір, прозорість та типовість.

За загальноприйнятою 10-бальною шкалою 1 – 5 балами оцінюють смакові відчуття; 1 – 3 — букет (аромат); 0,1 – 0,5 бала — колір; 0,1 – 0,5 — прозорість; 0,1 – 1,0 — типовість. Оцінки кожного елемента у балах підсумовуються.

Дегустації рекомендується проводити не раніш 10 год ранку. Дегустують вина за таким принципом: від сухих до солодких; спочатку

білі, потім червоні; ординарні, потім марочні; менш ароматизовані, потім більш ароматизовані. На завершення дегустують зразки десертних вин. Ігрисгі, ароматизовані вина і коньяки пробують окремо. Не рекомендується дегустувати більш як 10 – 15 зразків у день.

Важливим моментом дегустації і споживання вин є їх температура. Столові білі вина бажано дегустувати при їх температурі 11 – 13 °С, червоні — при 15 – 18, міцні — при кімнатній температурі, солодкі — дещо охолодженими (13 – 16 °С), ігрисгі — 6 – 8 °С.

Для визначення якісних достоїнств вин у виноробстві існує спеціальна термінологія. Оцінюючи вина, винороби використовують поетичні, пишномовні порівняння, намагаючись якомога повніше й наочніше охарактеризувати якості вин, які вони смакують. Вина називають гармонійними, гарно сформованими, коли в них добре асимілюється спирт і вдало сполучаються цукор, кислотність й екстракт і в цілому не відчувається будь-яких вад. Вино з помірною кислотністю називають свіжим, з недостатньою — плоским. Кислим і різким називають вино з підвищеним кислотним смаком, що не гармонує з іншими його складовими. Розрізняють також кислотність зелену, грубу, приємно шкрябучу, неприємну, м'яку, свіжу, гостру, колючу.

Повним називають екстрактивне вино, багате на дубильні й фарбуючі речовини. У такому разі ще кажуть, що вино має «тіло». За недостатньої екстрактивності вино називають пустим, рідким, за надлишковою — важким. Вино без солодкості називають сухим. За повного браку цукру дегустатор вживає вислів — «дуже сухе вино». Вино із незначною солодкістю називають напівсухим, з ясно вираженим солодким смаком — солодким. Вина з цукристістю понад 20 % відносять до лікерних. Характер солодкості визначають термінами «приємна», «неприємна», «різка», «нудотна».

Нейтральним, малохарактерним називають вино, що не має ні відчутного аромату, ні букету, ні характерних смакових властивостей, але водночас є доброякісним, нормальним.

Гарячим, вогняним називають вино, яке швидко зігріває, *пекучим*, коли в роті після ковтка відчувається подразнення, подібне до того, яке викликає перець.

Спиртуозним та *алкогольним* називають вино, якщо від нього в роті залишається смак спирту.

Термін «*в'яле вино*» застосовують щодо вина, видержаного в теплом приміщенні, яке втратило внаслідок цього свіжість і «живість» смаку. Від в'ялого вина відрізняють *стомлене, замучене* вино. Такими вважають вина, що втратили свої властивості після переливання і пастеризації. При видержуванні вина в нормальних умовах стомленість його минає і воно знову набуває нормальних властивостей.

У винах, які довго зберігалися у відкритих або неповних місткостях і мали контакт з повітрям, виникає вивітрений смак, який також з часом зникає після видержки вина в повних бочках.

Сирум називають молоде вино, невидержане вино; *зрілим* (*спілим*) або *розливним* — готове до споживання вино, в якому сформувались усі властивості; *віджилим* — вино, що пройшло всі стадії зрілості, старе вино, що втратило свої властивості.

Бажаючи зазначити особливо високі властивості вина — його гармонійність, м'якість, чудовий букет, дегустатор називає його *тонким* або витонченим, *вишуканим*.

Завдання

Органолептично оцінити запропоновані зразки вина (виноматеріалів); результати оцінювання записати в дегустаційному листку.

Прилади та реактиви. Бокали, 2 – 3 зразки вина різної якості.

ПІСЛЯЗБИРАЛЬНА ОБРОБКА І ЗБЕРІГАННЯ БУЛЬБ КАРТОПЛІ ТА ПЛОДООВОЧЕВОЇ ПРОДУКЦІЇ

Заняття 1. Кількісний облік урожаю картоплі

Для правильної організації збирання врожаю бульб, крім дозбиральної підготовки поля та регулювання режиму роботи комбайнів, велике значення мають визначення якості і маси бульб, вибір способу післязбиральної обробки врожаю, що надходить з поля. Ворох картоплі зважують на майданчику, відразу сортують чи зсипають на тимчасове зберігання в невеликі бурти.

Щоб визначити чистий урожай (без домішок) по кожній партії, аналізують одну характерну для неї транспортну одиницю вороху картоплі. Після зважування ворох вивантажують на землю і розбирають за фракціями:

- 1) здорові бульби, що відповідають вимогам певного стандарту (продовольчого, насінного чи технічного призначення);
- 2) нестандартні бульби (з відхиленнями в розмірах, пошкоджені, які можна використати на фуражні цілі);
- 3) технічний брак (не допускається відповідним стандартом), який залежно від компонентів теж може бути використаний безпосередньо в господарстві;
- 4) смітна домішка — земля, частини стебел (залишаються на місці вивантаження).

Після розбирання, подальшого зважування кожної фракції визначають її вміст, попередньо встановивши чисту масу картоплі (без землі та інших домішок) як різницю між нетто та сумою трьох фракцій картопляної маси. У залікову масу може не входити технічний брак. Його аналізують окремо, визначаючи можливості подальшого використання (бульби з початковою формою сухої гнилі, з ризоктоніозом теж відносять у залікову масу і використовують тільки для внутрішньогосподарських потреб).

Дані цього обліку використовують для економічної оцінки врожаю (товарності, вартості), а також для агрономічної оцінки результатів вирощування. Остання є одночасно і підсумком, і точкою відліку для виявлення факторів, що зумовили нетоварність частини

врожаю, та для розробки заходів щодо їх усунення в майбутньому. Результати оцінювання маси картоплі оформляють актом. Оцінюванням одночасно займаються представники агрономічної та економічної служб. Вони підписують акт, який є основою для кількісного обліку врожаю картоплі в господарстві.

Завдання

В умовах господарства під час проходження навчальної практики по однорідній продукції (один ботанічний сорт, однакові умови вирощування, збирання тощо) провести кількісний облік урожаю картоплі різного цільового призначення (продовольчого, насінного, для консервування).

Заняття 2. Оцінка якості бульб картоплі продовольчого і технічного призначення

Продовольчу картоплю згідно з договорами контрактації господарства поставляють на заготівельні плодоовочеві бази, безпосередньо в овочеві магазини чи іншим заготівельникам; картоплю, призначену для консервування, — на консервні заводи, для виробництва спирту чи крохмалю — на спеціалізовані заводи.

Бульби картоплі реалізують партіями, тобто певними кількостями картоплі одного ботанічного сорту або сорто типу, затареної в однорідну тару чи незатареної, доставленої одним чи кількома вантажними автомобілями, в одному вагоні, на одній баржі, або такої, що зберігається в одній секції сховища, одній траншеї, має однакову якість і супроводжується одним документом про якість. У супровідному документі мають бути зазначені: дата його виписування і номер, назва організації-відправника та одержувача, назва продукції, сорт, маса, номер транспортної одиниці, маса порожньої тари, транспортабельність продукції (діб). Якщо картопля оцінюватиметься не як рядова, до накладної додають документ про її сортність.

Картоплю, що доставлена навалом, оцінюють за разовими пробами, а затарену — за вибірками. Якщо з одного господарства одночасно надійшло кілька вантажних автомобілів з бульбами, то перед відбором зразка оглядають весь вантаж, визначають однорідність бульб за забарвленням, формою тощо. Різну за якістю картоплю приймають, оформляючи документи на кожну партію. У супровідній накладній до кожної партії зазначають показник якості.

Партію картоплі в контейнерах з різнорідною якістю бульб не приймають до відповідного пересортування. Від партії продукції однорідної якості лаборанти відбирають разові (масою 3 кг) проби: при масі партії до 10 т — 6 проб, понад 10 т до 20 т включно — 15,

понад 20 до 40 т включно — 21, понад 40 до 70 т — 24, понад 70 до 150 т — 30, понад 150 т на кожні наступні 50 т — 6 проб.

Щодо партії затареної картоплі спочатку визначають необхідну кількість вибірок: при кількості упаковок до 20 включно — 3, понад 20 до 50 — 6, понад 50 до 100 — 6, понад 100 до 150 — 12, понад 150 до 200 — 15. Якщо в партії більш як 250 упаковок (контейнерів), то на кожні 50 наступних упаковок для відбору проб додають по одній пакувальній одиниці.

Маса разової проби з різних шарів насипу або контейнера має становити не менш як 3 кг. Проби беруть дерев'яною лопатою, запобігаючи пошкодженню бульб.

Стандартами на продовольчу картоплю (ранню, пізню звичайну та добірну) нормуються такі показники: зовнішній вигляд, запах, смак, розмір, кількість бульб меншого за встановлені норми розміру, з наростами, позеленілих, механічно пошкоджених, уражених дротяником, хворобами, із вмістом землі. У масі картоплі не допускається наявність бульб в'ялих, давлених, пошкоджених гризунами, уражених мокрою, сухою, кільцевою гнилями, фітофторою, підмерзлих, запарених з ознаками удушення, а також наявність соломи, частин стебел, ґрунок землі тощо.

На зберігання не закладають бульби, уражені фітофторозом і мокрою гниллю, а також картоплю, в якій більш як 10 % пошкоджених бульб, більш як 5 % відходів (ґрунту, домішок).

Для картоплі, призначеної на переробку консервними, спиртовими, крохмале-патоковими заводами, нормуються такі показники: зовнішній вигляд, розмір, крохмалистість. Крім того, крохмале-патокові заводи обмежують вміст у масі картоплі бульб позеленілих, дрібних, механічно пошкоджених, уражених шкідниками, хворобами, не допускають вміст в'ялих бульб. Без обмежень спиртозаводи приймають картоплю, у якій є бульби позеленілі, прив'ялі, пошкоджені дротяником, уражені ооспорозом та паршею. Не допускаються до приймання партії картоплі із вмістом бульб, уражених мокрою, кільцевою гнилями, роздавлених.

Консервні, овочесушильні та інші підприємства, що виробляють продукти харчування, приймають бульби, однорідні за забарвленням, формою, діаметром (не менш як 50 мм), з механічними пошкодженнями не більш як 3 мм углиб та 10 мм завдовжки. Обмежується вміст бульб, пошкоджених шкідниками, уражених паршею, ооспорозом, не допускається наявність прив'ялих, дрібних, давлених, підморожених, уражених фітофторозом, кільцевою, мокрою, сухою гнилями.

Оцінка якості бульб у відібраній пробі. Спочатку визначають вміст прилиплого ґрунту. Пробу зважують, бульби перекладають на чистий брезент, а землю, що лишилась, збирають, зважують,

визначають її вміст у загальній масі проби. Щоб установити масу землі, прилиплої до бульб, з проби відбирають наважку масою 5 кг, ретельно миють, протягом 2 – 3 хв дають стекти воді і зважують. Масу прилиплої землі визначають у відсотках до наважки масою 5 кг. При цьому від маси відмитих бульб віднімають 1 % на масу води, що залишилась на їх поверхні.

Для визначення вмісту вільного ґрунту, що лишився у транспортному засобі після вивантаження картоплі, ґрунт і домішки збирають, зважують і обчислюють їх вміст у масі вантажу.

Загальний відсоток ґрунту визначають як суму вмісту вільного прилиплого ґрунту й домішок у транспортному засобі, а також прилиплого до бульб взятої проби. Результат зазначають окремо від показників якості, тобто понад 100 % з урахуванням допуску на вміст землі (1 %).

Визначивши вміст ґрунту у картоплі, відмиті бульби оглядають і розділяють на три фракції: стандартну, нестандартну і технічні відходи.

До *стандартних* належать здорові, непошкоджені бульби відповідного розміру за поперечним діаметром, з пошкодженнями не більш як 5 мм завглибшки та 10 мм завдовжки, з позеленіннями на площі не більш як 2 см², з одним ходом дротяника, з пошкодженням паршею чи ооспорозом до 1/4 поверхні.

До *нестандартних* належать бульби дрібні, які відповідають допуску щодо дрібних, з позеленінням не більш як 1/4 поверхні, з механічними пошкодженнями понад 5 мм завглибшки та 10 мм завдовжки, частини розміром більш як половина бульби, уражені паршею та ооспорозом на площі більш як 1/4 поверхні, деформовані внаслідок несприятливих умов вирощування, з обідраною шкіркою.

До *технічного браку* відносять бульби, які не належать до стандартних і нестандартних.

Показники якості бульб визначають переважно органолептично та за допомогою лінійки, штангенциркуля. Для виявлення ураженості іржею, фітофторозом, а також глибоких механічних травм розрізують не менш як 50 бульб і оглядають тканини м'якуша на розрізі. У разі виявлення хоча б однієї з хвороб, які стандартом не допускаються, додатково розрізують ще не менш як 10 % бульб проби. При ураженні бульб кількома хворобами (чи видами пошкоджень) до уваги беруть більш шкідливу.

Після розбирання проби за фракціями бульби зважують окремо за видами хвороб і пошкоджень, визначають їх відсоток у пробі з точністю до 0,01.

Визначення крохмалистості бульб картоплі. На крохмалепатокових, спирто- та консервних заводах визначають крохмалист-

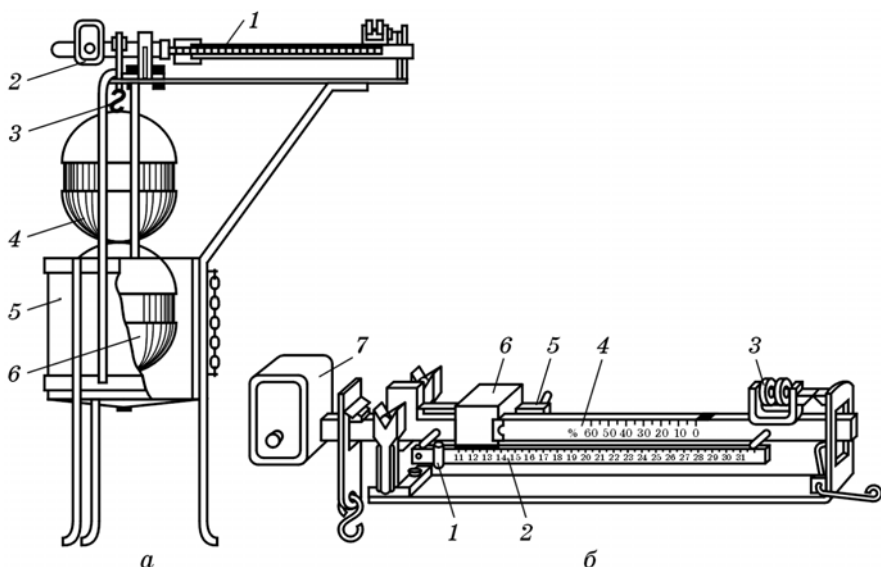


Рис. 31. Ваги Парова:

a — загальний вигляд: 1 — коромисло; 2 — противаги; 3 — гачок; 4, 5 — кошики для визначення вмісту крохмалю; 6 — бачок для води; *б* — коромисло: 1 — гиря шкали крохмалистості; 2 — шкала крохмалистості; 3 — механізм урівноваження; 4 — шкала забрудненості; 5 — зуб гири; 6 — гиря; 7 — противаги

тість бульб за допомогою ваг Парова (рис. 31), фотоколориметрів та цукрометрів-поляриметрів.

Вміст крохмалю на вагах Парова визначають за різницею щільності м'якуша картоплі та води. Спочатку ваги тарують за допомогою противаг. Гирі шкал забрудненості і крохмалистості мають бути у крайньому лівому положенні. Після врівноваження гирі шкали забрудненості ставлять на відмітку 5 чи 5,05 (якщо бульби не обсушені) і у верхній кошик накладають 5 кг картоплі (до врівноваження ваг). Потім пробу пересипають з верхнього кошика у нижній, знову підвішують кошики у такому ж порядку, обережно опускають нижній кошик у бачок, в який попередньо наливають стільки води, щоб вона витікала рівною цівкою. Гирю шкали забрудненості ставлять на відмітку 290, відкривають аретир, урівноважують ваги за допомогою гирі шкали крохмалистості. З правого боку шкали визначають відлік. Якщо температура води нижча чи вища за 17,5 °С (при якій відкалібрована шкала ваг), то результат беруть з поправкою (табл. 52).

52. Поправка на температуру води при визначенні вмісту крохмалю

Температура води, °С	Вміст крохмалю, %	Температура води, °С	Вміст крохмалю, %
До результату додати		14	0,12
6	0,28	15	0,09
7	0,27	16	0,06
8	0,26	17	0,02
9	0,25	Від результату відняти	
10	0,23	18	0,02
11	0,20	19	0,80
12	0,18	20	0,10
13	0,15	21	0,12

Визначення вмісту крохмалю за питомою масою бульб.

Лінійку з голкою кладуть на краї посудини так, щоб голка гострим кінцем була спрямована донизу. У посуд наливають 2 – 2,5 л води до певної поділки чи початку голки. Потім лінійку знімають, з посуду у мірний циліндр обережно відливають близько 1 л води, а в посуд із залишком води вміщують 1 кг бульб, поклавши лінійку з голкою у попереднє положення, і доливають воду з мірного циліндра до тієї самої поділки. Об'єм води у мірному циліндрі дорівнюватиме об'єму, що витісниться зануреними бульбами. Об'єм води в мілілітрах відповідає такій самій масі у грамах.

Питому масу бульб $M_{\text{п}}$ (кг) визначають за формулою

$$M_{\text{п}} = \frac{M_{\text{б}}}{M_{\text{в}}},$$

де $M_{\text{б}}$ — маса бульб, зважених у повітрі, г; $M_{\text{в}}$ — маса води, витісненої бульбами, г.

Після визначення питомої маси бульб за спеціальною таблицею знаходять відповідне значення вмісту крохмалю (дод. 7).

Щоб визначити масу витісненої бульбами води, використовують скляний посуд на 4 – 5 л з поділками. Якщо посуду з поділками немає, потрібно взяти металеву чи дерев'яну лінійку, до середини якої прикріплено голку або цвях з добре загостреним кінцем.

Приклад

Маса бульб у повітрі 1000 г, маса води, витісненої бульбами, 910 г. Питома маса бульб становить $1000 : 910 = 1,098$. Цій питомій масі картоплі відповідають показники вмісту сухих речовин 23,731 % і крохмалю 17,979 %.

Визначення вмісту крохмалю в підмерзлих, підгнилих чи гнилих бульбах картоплі за допомогою фотоелектроколориметра. Цей спосіб ґрунтується на гідролізі крохмалю розведеною сульфатною кислотою до глюкози з наступним устанавленням на

фотоелектроколориметрі інтенсивності забарвлення розчину блакитно-зеленої комплексної сполуки антрону з глюкозою та кількісним перерахунком на крохмаль.

Хід роботи. Відбирають із різних місць об'єднаної проби 5 кг чистих обсушених бульб. Розрізують навпіл, беруть 1 кг половинок, подібною за допомогою спеціального млина або двічі пропускають через м'ясорубку. Безперервно перемішуючи масу, з різних місць у порцелянову чашку відбирають 200 г. З цієї маси з точністю до 0,001 г беруть дві наважки масою по 5 г і вміщують їх у склянки. Потім наважки переносять у мірні колби на 200 см³, змивши залишки 100 см³ 0,4%-го розчину сульфатної кислоти. Колби ставлять на водяну баню на 15 хв. У перші 5 хв вміст колб збовтують коловими рухами для рівномірної його клейстеризації. Далі вміст колб охолоджують до 20 °С, осаджують білки за допомогою 2 см³ 30%-го розчину цинку сульфату, перемішують і приливають 2 см³ 15%-го розчину калію фероціаніду, доводять до мітки дистильованою водою, перемішують і фільтрують. Фільтрат використовують для проведення антронової реакції, визначення оптичної щільності одержаного розчину.

Вміст вуглеводів не повинен перевищувати 6 – 7 мг/100 см³, тому в колбі на 100 см³ розбавляють 2 см³ фільтрату дистильованою водою до мітки. У пробірку з притертою пробкою місткістю 20 см³ бюреткою зі скляним краном доливають 5 см³ антронового реактиву і 2,5 см³ розведеного фільтрату, запобігаючи змішуванню рідин. Паралельно готують контрольний розчин. У таку саму пробірку наливають 5 см³ антронового реактиву та 2,5 см³ дистилату. Обидві пробірки закривають пробками, струшують протягом 10 с, ставлять їх у штатив Рейшауера і занурюють у водяну баню з киплячою водою на 6 хв. Потім пробірки охолоджують під проточною водою до 20 °С.

У результаті антронової реакції досліджуваній розчин фільтрату набуває синьо-зеленого, а контрольний — зеленувато-жовтого забарвлення. Для визначення оптичної щільності розчину використовують кювети на 5 см³, які попередньо обполіскують досліджуваним розчином. Рівень рідини не повинен доходити до вінця на 5 мм. У другу кювету заливають контрольний розчин і визначають оптичну щільність на фотоелектроколориметрі.

Масову частку крохмалю в бульбах X (%) обчислюють за формулою

$$X = \frac{K_e D K_p \cdot 0,9}{1000},$$

де K_e — коефіцієнт екстинції, підрахований експериментально для кожного фотоелектроколориметра; D — оптична щільність досліджуваного розчину фільтрату після антронової реакції, визначена на ФЕК; K_p — коефіцієнт розведення; 0,9 — коефіцієнт переведення глюкози на крохмаль.

Розрахунки проводять з точністю до 0,01 з наступним заокругленням до 0,1.

Приклад

Наважка бульб картоплі 5 г вміщена в колбу на 200 см³. За методикою зробили гідроліз, охолодили, осадили білим цинку сульфатом та фероціонідом калію, долили до мітки, взяли 2 см³ фільтрату в колбу на 100 см³, довели до мітки (коефіцієнт розведення $K = \frac{200 \cdot 100}{5 \cdot 2} = 2000$). Провели антронову реакцію, визначили на ФЕК оптичну щільність $D = 0,400$. Коефіцієнт екстинції для ФЕК становив 25,03. Розрахунок вмісту крохмалю $X = \frac{23,03 \cdot 0,400 \cdot 2000 \cdot 0,9}{1000} = 18 \%$.

Приготування реактивів

0,4%-й розчин сульфатної кислоти: 4,4 см³ сульфатної кислоти розводять дистиллятом у колбі місткістю 100 см³;

30%-й розчин цинку сульфату: 30 г цинку сульфату вміщують у колбу місткістю 100 см³ і доливають дистиллятом до мітки;

15%-й розчин калію фероціанід: 15 г калію фероціаніду вміщують у колбу місткістю 100 см³ і доливають дистиллятом до мітки;

розчин хімічно чистого антрону з температурою плавлення 153–154 °С: 0,9175 антрону вміщують у колбу місткістю 250 см³, доливають 100–150 см³ сульфатної кислоти, перемішують до повного розчинення. Об'єм вмісту колби доводять сульфатною кислотою до мітки, протягом 4 год витримують при 18–20 °С у темному місці і знову перемішують. Зберігають при температурі 6–8 °С у темному місці не більш як 12–15 дб.

Визначення вмісту крохмалю в картоплі, бататі та інших крохмаленосах за допомогою поляриметра. У м'якуші цих плодів міститься близько 1 % цукрів, а за несприятливих умов зберігання — і значно більше. Тому для одержання точних результатів цукри спочатку екстрагують за допомогою спирту, а в осаді визначають вміст крохмалю. Вміст цукру можна встановити ціанатним або іншим методом, а результат відняти від показника вмісту крохмалю, визначеного поляризацією.

Визначення вмісту крохмалю поляризацією. З подрібненої середньої проби беруть дві наважки масою по 15 г з точністю до 0,01 г і вміщують у порцелянові ступки, доливають по 5 см³ 5%-го розчину хлористоводневої (соляної) кислоти і розтирають до однорідної маси. Потім масу перекладають у мірну колбу місткістю 100 см³, добавляють 25 см³ 1%-го розчину хлористоводневої (соляної) кислоти, обполіскуючи ступку. Колби закріплюють у рухомому (для збовтування) штативі, ставлять на киплячу водяну баню, через 15 хв доливають по 30 см³ дистильованої води і охолоджують. До охолодженого розчину доливають 5 см³ 5%-го розчину фосфорно-вольфрамової кислоти, збовтують і доводять водою до мітки. Екстракт фільтрують у суху колбу, наливають у поляриметричну трубку і фіксують показ шкали поляриметра.

Масову частку крохмалю в бульбах ($X\%$) обчислюють за формулою

$$X = (P_1 - P_2) \cdot 1,78,$$

де P_1 , P_2 — покази поляриметра відповідно в основному досліді і при визначенні поправки на розчинні вуглеводи; 1,78 — коефіцієнт Еверса для картопляного крохмалю при поляризації в цукрометрі.

Приблизне визначення вмісту крохмалю у м'якуші плодів та коренеплодів. Наважку масою 10 г (гарбузів, дині) або 20 г (селери, брукви, петрушки) подрібнюють, змішують із 10 см³ води і одержану суспензію переливають у колбу місткістю 200 см³ для клейстеризації крохмалю протягом 5 хв. Масу охолоджують, 5 см³ наливають у пробірку і додають 3 краплі 0,3%-го розчину йоду. Інтенсивність забарвлення залежить від вмісту у складу крохмалю: світло-блакитне — при вмісті крохмалю близько 1 %; світло-синє — 2 %, синє — 2,5 %, темно-синє — 3,5 %. Забарвлення зразків із вмістом близько 4,5 % крохмалю важко розрізнити органолептично. Тому складають шкалу наважки коренеплодів моркви чи столових буряків масою 10 г, які не містять крохмалю, і додають препарат з такого розрахунку, щоб мати шкалу забарвлення до 7 – 8 % (з інтервалом в 1 % чи 0,5 %).

Вміст крохмалю можна визначити також *методом П'ючера* (в основі його лежить екстракція крохмалю хлорною кислотою та його осадження у вигляді йодного комплексу для звільнення від супутніх вуглеводів) та *методом Починка*.

Завдання

1. Визначити органолептичними методами показники якості бульб картоплі: зовнішній вигляд, запах, кулінарні властивості, ступінь травмованості та ураження шкідниками і хворобами, вміст в'ялих та позеленілих бульб.

2. Інструментальним чи хімічним (вміст крохмалю) методом визначити розмір бульб, вміст прилиплого ґрунту, крохмалю.

Матеріали і обладнання: ваги технічні до 5 кг; ваги Парова; поляриметр-цукрометр; скляний посуд на 4 – 5 л; ФЕК; водяна баня; м'ясорубка; гомогенізатор; металева та дерев'яна лінійки; штангенциркуль; порцелянова чашка; порцелянова ступка; хімічні склянки на 200 см³; мірні колби на 100 і 200 см³; скляні лійки; пробірки з притертими пробками місткістю 20 см³; бюретки; штативи; соляна (хлористоводнева) кислота концентрована; сульфатна кислота концентрована; цинку сульфат; калію фероціанід; спирт етиловий; фосфорно-вольфрамова кислота; 0,3%-й розчин йоду.

Заняття 3. Визначення шпаруватості насипу картоплі чи овочів

Шпаруватість насипу залежить від розмірів, форми окремих плодів основної продукції та кількості домішок. Визначають її за формулою

$$III = \left(1 - \frac{M_0}{d}\right) \cdot 100 \%,$$

де M_0 — об'ємна маса продукції, т/м; d — щільність продукції, т/м³.

Для визначення *об'ємної маси* вимірюють внутрішній об'єм ящика, щертть заповнюють його продукцією, зважують. Частка від ділення маси продукції на об'єм ящика є значенням об'ємної маси. Остання залежить від вмісту сухих речовин у продукції і змінюється залежно від умов вирощування, сорту овочів чи картоплі, ступеня їх стиглості. Приблизні показники об'ємної маси, т/м³: картоплі — 0,65 – 0,70, моркви — 0,55 – 0,60, капусти зимових сортів — 0,45 – 0,50, столових буряків — 0,60.

Щільність тканин, наприклад бульб картоплі, визначають за допомогою мірного циліндра і ваг. Зважують 5 – 6 бульб, у мірний циліндр наливають 700 – 800 мл води, відмічають поділку. Потім бульби занурюють у воду в циліндрі і визначають збільшення її об'єму. Ця величина, поділена на масу бульб, є показником щільності тканин бульб. Вимірювання роблять кілька разів і визначають середнє арифметичне.

Приклад

Об'ємна маса картоплі 0,65 т/м³, щільність бульб 1,05 т/м³. Шпаруватість насипу становить $\left(1 - \frac{0,65}{1,05}\right) \cdot 100 = 38 \%$.

Показник шпаруватості використовують у розрахунках вентилявання.

Приклад

У картоплексовищі зберігається 1000 т картоплі об'ємною масою 0,65 т/м³ і шпаруватістю 38 %. Потрібно щодня забезпечувати триразовий обмін повітря у масі бульб.

Партія бульб 1000 т займе об'єм $1000 : 0,65 = 1540$ м³; об'єм шпарин у загальній масі $1540 \cdot 0,38 = 585$ м³. Триразовий обмін повітря буде забезпечений при подачі в масу картоплі повітря об'ємом $585 \cdot 3 = 1755$ м³.

Завдання

Визначити шпаруватість певного насипу картоплі чи коренеплодів.

Матеріали і обладнання: ваги, відра, мірний циліндр на 1 л, ящик, лінійка, зразки різних овочів, сортів картоплі.

Заняття 4. Зберігання бульб картоплі та плодоовочевої продукції

Особливості режиму зберігання бульб картоплі та плодоовочевої продукції. Перед закладанням на зберігання картоплю обсушують на повітрі або вентиляють повітрям високої плюсової температури з вологістю 85 – 95 %. Це сприяє загоєнню пошкоджень

бульб, їх досягання. Достиглі бульби охолоджують до температури: насінні до 2 – 3 °С, продовольчі 4 – 5 °С, бульби для технічної переробки 6 – 7 °С. Відносна пологість має бути сталою (85 – 90 %).

Картопля, овочі і фрукти містять понад 80 % води, тому зберігати їх потрібно за високої вологості (80 % і більше), щоб підтримувався тургор їхніх клітин. Ця продукція може самозігріватись, підмерзати, що призводить до втрат поживних речовин та розвитку мікрофлори. Тому навіть короточасне зберігання плодоовочевої продукції потрібно раціонально організувати.

Способи зберігання. Плодоовочеву продукцію і картоплю зберігають *навалом* або у *тарі* (контейнери, ящики, піддони) як у стаціонарних, так і в тимчасових сховищах. Значну кількість картоплі, коренеплодів, капусти зберігають навалом у *засіках* сховищ різного типу (наземних, напівзаглиблених, заглиблених), *буртах*, *траншеях*. *Стаціонарні сховища* (спеціалізовані та універсальні) можуть вміщувати від 50 т до 20 тис. т продукції. Як і тимчасові, вони бувають надземними (в теплій зоні), напівзаглибленими (у середній зоні) та заглибленими (в північній зоні). Головні вимоги до сховищ: належна тепло- й гідроізоляція, розрахована для певних господарських потреб місткість, наявність приміщень для сортування продукції, вентиляції.

Розрахунок об'єму сховища, необхідного для зберігання картоплі та плодоовочевої продукції. Цей розрахунок здійснюють, зважаючи на об'ємну масу, розміри тари (табл. 53, 54), спосіб зберігання, конструктивні особливості сховища. Так, *об'ємна маса* картоплі становить 650 – 700 кг/м³, моркви (насіпом) — 550 – 600, капусти — 360 – 450, столових буряків — 600, редьки зимової — 600, брукви — 550 – 600, цибулі-ріпки — 550 – 600, часнику — 400 – 430 кг/м³.

53. Характеристика контейнерів для збирання, перевезення та зберігання овочів (за З.І. Лавренком)

Показник	Контейнер							Напів-контейнер	
	КЛ-450	К-450	К-450М з кришкою	КБ-500	КУС-1	КУС-1А	КС	КОП-250 пересувний	КОП-300
Довжина, мм	850	860	860	1200	877	877	877	800	900
Ширина, мм	850	860	860	1000	877	1220	877	600	700
Висота, мм	1115	1115	1115	1100	825	825	440	1200	1050
Об'єм, м ³	0,61	0,64	0,63	0,95	0,41	0,60	0,22	0,56	0,63
Маса, кг	58	62	70	110	40	45	40	50	60

54. Характеристика ящиків піддонів для пакування, транспортування та зберігання овочів (за З.І. Лавренком)

Продукція	Тип	Довжина, см	Ширина, см	Висота, см	Місткість, м ³	Маса, кг
Коренеплоди, капуста, кавуни	СП-5-0,70-1	124	83,5	115	0,85	120
	СП-5-0,70-2	124	83,5	112	0,85	100
	СП-5-0,60-1	124	83,5	92	0,69	80
	СП-5-0,60-2	124	83,5	92	0,72	75
Цибуля, морква, червоний перець, баклажани, кабачки, огірки	СП-5-0,45-1	124	83,5	75	0,52	95
	СП-5-0,45-2	124	83,5	75	0,52	75
Помідори, зелень	2 ПОЧД	124	80,0	125	—	26
	4С	124	83,5	92	—	36

Приклад 1

Закласти на зберігання 500 т картоплі з об'ємною масою 0,65 т/м³ у сховище із засіками 4 м завширшки, 6 м завдовжки і з шириною проїзду 3 м. Висота настипу картоплі 3 м. Потрібний об'єм сховища для 500 кг картоплі становить $500 : 0,65 = 760$ м³. Тобто вона займе $760 : (3 \cdot 4 \cdot 6) = 10$ засіків.

Приклад 2

Закласти на зберігання 500 т картоплі у бурти 8 м завширшки, 25 м завдовжки із висотою у центральній частині 2,5 м, з боків — 1,5 м. Об'єм нижньої частини обчислюють за формулою об'єму паралелепіпеда: $25 \cdot 8 \cdot 1,5 = 300$ м³. Об'єм верхньої частини V (що має в перерізі форму трикутника) — за формулою

$$V = \frac{hs(2,5 - 1,5) \cdot 8}{2} = 100 \text{ м}^3,$$

де h — висота, м; s — ширина, м. Звідси загальний об'єм такого бурта становитиме 400 м³. Якщо відняти 5 % об'єму на вентиляційний канал, то корисний об'єм становитиме приблизно 380 м³. Отже, для зберігання 500 т картоплі треба підготувати два бурти вказаної місткості.

Характеристика звичайних буртів невеликої місткості: довжина 20 м, ширина 2 м, висота по гребеню 0,8 м, заглиблення 0,2 м. Об'єм вентиляційних труб — 3 % від загальної місткості. Влаштовують бурти по два з проходами між ними 4 м завширшки, а між парами буртів та між рядами буртів — проїзди 6 м завширшки.

Загальний об'єм бурта V визначають за формулою

$$V = \frac{hs}{2} \cdot (l - 1) + lHs,$$

де h — висота над землею, м; s — ширина, м; l — довжина, м; H — глибина, м.

Загальна місткість бурта становитиме $\frac{0,8 \cdot 2}{2}(20 - 1) + 20 \cdot 0,2 \cdot 2 = 23,3 \text{ м}^3$, а корисний об'єм — $23,3 - \frac{23,3 \cdot 3}{100} = 22,5 \text{ м}^3$. Місткість бурта — $22,5 \cdot 0,65 = 14,6 \text{ т}$. Для розміщення партії картоплі масою 500 т потрібно $500 : 14,6 = 35$ таких буртів. Площу для розміщення одного бурта визначають за формулою

$$P = l_1 s_1,$$

де $l_1 = l + 1/2$ довжини проїзду + $1/2$ довжини проходу, м; $s_1 = s + 1/2$ ширини проїзду + $1/2$ ширини проходу, м.

Звідси $l_1 = 20 + 3 + 2 = 25 \text{ м}$; $s_1 = 2 + 3 + 2 = 7 \text{ м}$; $P = 25 \cdot 7 = 175 \text{ м}^2$. Загальна площа, необхідна для розміщення всієї партії картоплі, становитиме $175 \cdot 35 = 0,62 \text{ га}$.

При розміщенні партії картоплі у траншеях 20 м завдовжки, 1,5 м завширшки, 0,8 м завглибшки з перешаруванням бульб землею розрахунки проводять так. Місткість однієї траншеї $20 \cdot 1,5 \cdot 0,8 = 24 \text{ м}^3$. Для перешарування картоплі землею необхідно $\frac{20\% \cdot 20}{100}$ місткості, або 5 м^3 . Корисна місткість становитиме $24 - 5 = 19 \text{ м}^3$. В таку траншею увійде $19 \cdot 0,65 = 12,3 \text{ т}$ картоплі. Усього для картоплі масою 500 т потрібно $500 : 12,3 = 40$ траншей.

Завдання

1. За визначеними викладачем умовами зробити розрахунок потреби в стаціонарному сховищі, буртах, траншеях, щоб розмістити на зберігання партію бульб картоплі чи плодоовочевої продукції в певній кліматичній зоні (враховуючи осінні, зимові температури повітря навколишнього середовища).

2. Обчислити площу камери в стаціонарному коренеплодосховищі 4 м заввишки для розміщення 400 т коренеплодів у контейнерах $0,7 \times 0,7 \times 0,9 \text{ м}$, які встановлюють по три один на один.

3. Розрахувати кількість траншей для зберігання 100 т моркви. Розміри траншеї: ширина 0,7 м, глибина 0,7 м, довжина 7 м. Морква перешаровується піском, який становить 20 % загальної місткості траншеї.

4. Обчислити кількість наземних буртів для зберігання 200 т капусти. Розміри буртів: довжина 10 м, ширина 1,5 м, висота 1,2 м. Для влаштування припливно-витяжної вентиляції використовується 3 % загальної місткості бурта.

5. Визначити потрібну площу для буртмайданчика з траншеями, буртами.

6. Скласти проект розміщення буртів і траншей.

7. У робочому зошиті дати повну характеристику сховища універсального чи для певного виду продукції.

Заняття 5. Розрахунки товщини укриття при зберіганні продукції в буртах і траншеях

Потребу в матеріалах для укриття визначають з урахуванням умов зони, властивостей продукції, що зберігається, та самого укриття (солома, торф, тирса тощо). Розмір укриття залежить від місцезнаходження буртмайданчика, його захищеності від дії панівних вітрів, розмірів бургтів і траншей. Шар укриття біля гребеня має бути на 30 – 40 % менший, ніж біля основи бурту.

На піщаних та супіщаних ґрунтах, які є менш теплоємними і більш теплопровідними порівняно з чорноземними, глинистими, торф'янистими ґрунтами, товщина шару укриття бургтів має бути більшою. Теплопровідність свіжої соломи удвічі, а снігу сухого — в 5 разів нижча, ніж ґрунту, що теж обов'язково враховують при визначенні товщини шару укриття. Проте теплопровідність соломи, осокового сіна, деревної стружки, дрібного очерету, хмизу, моху, вереску низька лише за її вологості не вище як 17 %. Якщо їх заготовлено минулого року, то розрахунковий шар укриття подвоюють. Збільшують шар укриття також тоді, коли і ґрунт, і вкриття мають підвищену вологість, а отже, і вищу теплопровідність.

Соломо-земляне укриття може бути складене за один і за два рази залежно від погодних умов осені, стану продукції, ступеня її стиглості, строку дозрівання певного сорту тощо.

На тривале зберігання з формуванням відповідного укриття (табл. 55, 56) продукцію закладають пізно восени, щоб запобігти її самозігріванню чи підвищенню температури, яке спричинює проростання плодів, збільшення їх втрат під час зберігання.

55. Товщина укриття бургтів в умовах Полісся та Лісостепу (за Б.П. Федорцем), см

Вид укриття	Бурти		Траншеї
	Гребінь	Основа	
При двошаровому укритті			
Солома	15	30 – 40	30 – 40
Земля	15 – 20	40 – 50	70 – 80
Додаткове	15 – 20	15 – 20	15 – 20
При чотиришаровому укритті			
Солома (1-й шар)	10	20	
Земля (2-й шар)	10 – 15	10 – 15	
Солома (3-й шар)	10	15	
Земля (зовнішній шар)	10 – 15	20 – 30	

56. Основні показники плодоовочевої продукції як об'єкта зберігання (за Є. П. Широковим)

Продукція	Температура, °С	Вологість, %	Тепловиділення за добу, кДж/т	Теплоємність, кДж/т	Середнє вологовиділення, г/(т·добу)	Маса 1 м ³ , кг	Приблизна кількість насінників, шт./м ³
Картопля	Від +2 до +5	85–95	1381–1464	3556	250–300	650–700	—
Капуста	Від –1 до 0 (продовольча), від +1 до +2 (насінна)	90–97	2092–2510	4197	400–600	400–500	120–200
Морква	Від 0 до +2	90–95	1674–1883	3891	350–400	550–600 насіпом 400–420 перешарована піском	7000–10 000
Буряки	Від 0 до +2	90–95	1464–1674	3807	300–500	580–600	2000–2500
Цибуля-ріпка	Від 0 до –3	70–80	837–1255	3765	200–250	550–600	16 000
Цибуля-матка	Від +2 до +10	70–80	1046–1255	3640	—	—	—
Яблука	Від –1 до +1	85–95	1255–1464	3598	—	—	—
Груші	Від 0 до +2	85–90	1255–1464	3598	—	—	—
Виноград	Від 0 до +1	85–90	837–1255	3556	—	—	—

Товщину додаткового укриття в холодну зиму визначають залежно від стану вологості землі й температури зовнішнього повітря, а також від наявності снігу.

Приклад

Визначити товщину соломо-земляного укриття для картоплі за таких умов: глибина промерзання ґрунту 0,8 м, буртмайданчик розміщений у захищеному від вітрів місці, ґрунти супіщані, місткість бурту 15 т, температура в бурті не нижче 1 °С.

За температури 1 °С тепловиділення картоплі становитиме 1464 кДж/(т·добу), тобто щодоби виділятиметься $1464 \cdot 15 = 21\,966$ кДж теплоти. Теплоємність картоплі за цієї температури становить 35 564 кДж/т. Звідси картопля утримує $35\,564 \cdot 15 = 53\,346$ кДж теплоти. За низької температури зовнішнього середовища, коли соломо-земляне укриття дуже охолоджується, можливе підмерзання бульб. Укриття слід розраховувати на 1 м промерзання, тому товщина загально-го шару землі має становити 25 – 30 см, соломи 30 – 35 см.

Бурти розміщують у напрямку з півночі на південь, щоб зменшити дію на їх боки сонячних променів, теплих вітрів навесні і холодних узимку.

Завдання

1. Визначити потребу в матеріалах для вкриття буртів і траншей, знаючи необхідну товщину вкриття при закладанні партії продукції в умовах певної кліматичної зони.

2. Обчислити загальну кількість необхідних матеріалів та обсяг земляних робіт при влаштуванні буртів і траншей, починаючи з підготовки їх до закладання і завершуючи остаточним вкриттям буртів і траншей.

Заняття 6. Розрахунки режиму зберігання продукції

Плануючи певний режим зберігання плодів та овочів, аналізують умови їх вирощування, оскільки вони впливають на лежкість продукції, оцінюють її стан після збирання та сортування. Продукцію, вирощену в оптимальних умовах, можна зберігати відповідно до рекомендацій науково-дослідної установи, розміщеної в даній зоні. Для зберігання продукції перезрілої, вирощеної і зібраної за несприятливих умов застосовують диференційований режим. Наприклад, при зберіганні картоплі можуть бути різними тривалість лікувального періоду, періоду охолодження, а також температура під час глибокого вимушеного періоду спокою бульб. Враховують також особливості конструкції сховища, тип матеріалу для укриття буртів і траншей, властивості продукції. Щодо типових стаціонарних сховищ визначають втрати тепла конструкціями і масою продукції, що розміщена в одній камері. Використання проектної місткості сховищ забезпечує належний економічний ефект, дає змогу запобігти небажаним процесам, зокрема, підмерзанню продукції в холодний період року за неповного завантаження сховища. У холодний період можливе додаткове обігрівання приміщення. Техніко-економічну характеристику типових проектів спеціалізованих сховищ для овочів подано в табл. 57, 58.

Останнім часом ширше застосовуються сховища зберігання продукції навалом, місткості яких використовуються краще. Висота навалу продукції сягає 3 – 3,5 м, обов'язковим є активне вентилявання.

Плоди зерняткових, кісточкових, ягід зберігають переважно у сховищах-холодильниках. Спочатку завантажують 15 – 20 % об'єму сховища. Контейнери ставлять у 4 – 6 ярусів, ящики — у 3 піддони; відстань від батарей охолодження та стелі — не менше 0,6 м. Для підтримання постійної температури і відносної вологості повітря рекомендується примусове вентилявання повітря (8 – 10 об'ємів/год,

у тому числі 3 – 4 об'єми зовнішнього повітря) протягом 6 год за добу через рівні проміжки часу. Охолоджене повітря краще подавати знизу, нагріте — зверху. Закладати на зберігання слід тільки стандартну продукцію відповідно до визначеної технології (наприклад, яблука — у день збирання). Для кращого доступу повітря всередину штабелів контейнерів обладнують опуски (виготовлені з брезенту або поліетиленової плівки повітропроводи, що йдуть від вентиляційних труб і закінчуються на висоті 0,5 м від підлоги).

57. Характеристика типових стаціонарних сховищ для зберігання картоплі (за Б.П. Федорцем)

Номер проекту	Призначення	Об'єм, м ³	Спосіб зберігання	Місткість, т
813-163	Агрокомплекс для насінної картоплі	2000	У секціях по 1000 т	1730
813-2-7	Контейнерне сховище для насінної картоплі	2000	У контейнерах	2092
813-123	Селекційне сховище для насінної картоплі	3000	У засіках	2917
813-2-5	Агрокомплекс для насінної картоплі	1000	У секціях по 500 т	1070
813-2-6	Те саме	3000	У секціях по 1000 т	2876
813-13/72	Засікове сховище для насінної картоплі	500	У засіках	540
813-14/70	Те саме	1000	Те саме	1280
813-15/72	«	2000	«	2250
813-122	«	250	«	330
813-141	Для сортоділянок	100	На стелажах	130
813-142	Те саме	70 (для картоплі) і 50 (для овочів)	На стелажах	150
813-125	Для зберігання продовольчої картоплі навалом	1000	Навалом	1000
813-114	Комбіноване для зберігання картоплі, овочів та фруктів із штучним охолодженням	500	У засіках	500

58. Характеристика перспективних типових проектів сховищ для зберігання плодоовочевої продукції

Номер проекту	Призначення	Місткість, т	Обладнання
813-104	Для картоплі	1500	Активне вентилявання
813-112	Те саме	1000	Те саме
703-28Д	«	2000	Примусове вентилявання, контейнери
13-76/75	Для коренеплодів	1000	Те саме
701-4-42	Те саме	500	Холодильник
813-41/72	Для капусти	1100	Активне вентилявання
«	Те саме	740	Те саме
813-165	Для цибулі	1000	Електрокалорифер
813-109	Те саме	500	«
813-152	Для плодів	1500	Холодильник
701-4-40	Те саме	1200	«
813-129	«	500	«

Завдання

Відповідно до завдання, визначеного викладачем, підібрати комплекс сховищ для тривалого і короткочасного зберігання з необхідним режимом зберігання врожаю саду й городу.

Заняття 7. Організація вентилявання сховищ

Сховища обладнують активною, примусовою або припливно-витяжною (природною) вентиляцією. *Активне вентилявання* передбачає продування кожної одиниці зберігання за допомогою системи повітропроводів, розташованих знизу продукції. Активне вентилявання застосовують як у стаціонарних, так і в тимчасових сховищах. При експлуатації системи активного вентилявання швидкість руху повітря в магістральних каналах повинна бути 8–12 м/с, а при вході в насип картоплі чи овочів — 2 м/с. Вентилювання розпочинають, не чекаючи повного завантаження сховища. Прилади для вимірювання температури розміщують у всіх місцях зберігання продукції. Керування системою вентилявання в типових сховищах автоматизоване і здійснюється за допомогою пристроїв «ШАХ-16», «Среда-1». Сигнали терморегуляторів ПТР-2 чи ПТР-3 через систему механізмів надходять до вентиляційного обладнання. Для дистанційного вимірювання температури використовують термометри ТПК, ТПК-1, ТПК-3 та інші.

При зберіганні продукції у тарі (ящиках, контейнерах) застосовують *примусове вентилявання* електровентиляторами для подавання холодного повітря та виведення теплого через витяжні труби, бо проходячи через проміжки між стінами і контейнерами та між

штабелями контейнерів і ящиків, повітря вентилює їх ззовні, майже не потрапляючи всередину тари з продукцією чи насипу. Вентилятори розміщують зверху і по боках від тари.

На буртових майданчиках, не обладнаних активною вентиляцією, влаштовують витяжне (гребеневе), припливне або припливно-витяжне вентилявання. Траншеї гірше провітрюються, тому продукцію в них зберігають перешарованою або застосовують активне вентилявання.

Припливно-витяжне вентилявання бурту складається із припливного каналу перерізом $(25...30) \times 30 \times 40$ см посередині бурту, припливних труб такого самого перерізу, суцільної дошки й витяжних труб перерізом 20×30 см у нижній частині у вигляді решітки, які встановлюються через кожні 2 – 2,5 м.

Витяжні труби зовні обладнують похилою дошкою для стікання опадів. Витяжні й припливні труби, футляри для вимірювання температури в масі продукції встановлюють одночасно із закладанням продукції на зберігання. Загальний переріз витяжних труб має бути на 10 % більшим порівняно з припливними. На кожну закладену на зберігання тону продукції повинно припадати $4000 - 5000$ см² поверхні вентилявання.

Приклад

Визначити ширину припливного каналу, якщо місткість бурту 20 т, довжина 20 м. Загальна вентиляційна поверхня $4000 \cdot 20 = 80\,000$ см². Ширина вентиляційного каналу $80\,000 : 2000 = 40$ см.

Організація системи вентилявання включає розрахунок перерізу магістрального та розподільного каналів і підбір вентиляторів для забезпечення запланованої питомої подачі повітря.

Приклад

Для вентилявання картоплі у картоплесховищі на 1000 т н питома подача повітря має становити $70 - 80$ м³/(т·год). Загальна подача повітря при повному завантаженні сховища $1000 \cdot 80 = 80\,000$ м³/год. Осьових вентиляторів № 8 продуктивністю 20 000 м³/год для такого сховища потрібно 4 (один на 250 т бульб). При висоті насипу 3 м, питомій масі картоплі $0,6$ т/м³ 250 т картоплі займатимуть площу $250 : 0,6 : 3 = 138$ м².

Довжина магістрального каналу не повинна перевищувати 35 – 40 м, а розподільних каналів 12 – 15 м. При ширині засіків 3,5 м довжина магістрального каналу $138 : 3,5 = 36$ м, довжина розподільних каналів дорівнюватиме ширині засіку — 3,5 м.

Швидкість руху повітря в магістральному (8 – 10 м/с), розподільних каналах (4 – 5 м/с) залежить від площ їх перерізу. За продуктивності вентилятора 20 000 м³/год за 1 с вентиляватиметься $20\,000 : 3600 = 5,5$ м³/с. Площа перерізу магістрального й фільтраційних каналів на вході за проекційної швидкості 8 м/с становитиме $5,5 : 8 = 0,68$ м². Площа перерізу магістрального каналу на

виході на $1/3$ менша, ніж на вході (для врівноваження тиску), тобто $0,68 \cdot 2/3 = 0,45 \text{ м}^2$.

За продуктивності вентилятора $5,5 \text{ м/с}$, проектної швидкості руху повітря 4 м/с загальна площа перерізу розподільних каналів $5,5 : 4 = 1,37 \text{ м}^2$. При відстані між розподільними каналами $3,6 \text{ м}$ їх потрібно $36 : 3,6 = 10$ шт. Площа перерізу одного розподільного каналу $1,37 : 10 = 0,14 \text{ м}^2$.

Кількість повітря, яке має подаватися через розподільний канал, визначають за площею поперечного перерізу каналу та швидкістю руху повітря. Останню визначають за допомогою анемометрів у кількох місцях каналу. Відлік ведуть через $4 - 5$ хв після вмикання приладу (при відкритих люках та шиберах). Від добутого результату віднімають вихідний показ і ділять на кількість секунд роботи приладу. Використовуючи тарувальний графік, визначають швидкість руху повітря в розподільному каналі. Якщо вона становить, наприклад, 6 м/с , то через канал за 1 год має проходити $3600 \cdot 0,14 \cdot 6 = 3024 \text{ м}^3/\text{год}$.

Якщо через один розподільний канал має проходити $20\,000 : 10 = 2000 \text{ м}^3$ повітря, а фактично проходить 3024 м^3 , то подачу його слід відрегулювати за допомогою засувки. У разі перевищення питомої подачі повітря соковита продукція пошкоджуватиметься, швидко в'янутьиме, а за недостатньої подачі не забезпечуватиметься потрібний режим зберігання.

Завдання 1

1. Визначити необхідну кількість витяжних труб для вентиляції партії картоплі 400 т при довжині бурту 15 м і місткості 10 т .
2. За цих самих умов обчислити ширину вентиляційного каналу.

Завдання 2

Місткість сховища для капусти 740 т . Воно забезпечене активним вентиляванням з питомою подачею $90 - 100 \text{ м}^3/(\text{т} \cdot \text{год})$. Висота укладання головок 3 м , ширина 4 м , об'ємна маса капусти $0,5 \text{ т/м}^3$. Обчисліть:

1. Необхідну кількість осьових вентиляторів продуктивністю $15 \text{ тис. м}^3/\text{год}$, довжину магістральних та розподільних каналів для кожної камери.
2. Кількість розподільних каналів на одну камеру (один вентилятор обслуговує одну камеру).

Заняття 8. Організація контролю за вентиляційною системою сховищ

Восени в зонах Лісостепу і Полісся буває мало інтенсивних вітрів, а різкі перепади температури спостерігаються лише у дні з приморозками. Тому природна припливно-витяжна вентиляція в цей час малоефективна, і всі труби витяжної і припливної вентиляції в осінній період до похолодання залишають відкритими. У стаціонарних сховищах, коли температура зовнішнього повітря нижча, ніж у сховищі, всі двері й витяжні труби залишають цілодобово відкритими.

У бурти закладають лише суху картоплю. Якщо бульби вологі, їх підсушують за допомогою пересувних чи постійних вентиляторів.

У лікувальний період подається повітря з температурою 12 – 18 °С кілька разів за добу. При підвищенні температури у сховищі подають повітря на 2 – 3 °С холодніше, ніж температура картоплі.

З настанням приморозків починають закривати вентиляційні труби припливної вентиляції (при –3 °С) й інші (при –5 °С). У стаціонарних сховищах переходять на рециркуляційне вентилявання або підігрівають зовнішнє повітря електрокалориферами. У буртах і траншеях у морозну погоду припливно-витяжку вентиляцію відкривають на кілька хвилин.

Щоб запобігти утворенню конденсаційної вологи, слід стежити як за температурою продукції і повітря, так і за відносною вологістю повітря в насипу картоплі. За відносної вологості в насипу 80 % відхилення температурного режиму (різниця між температурами продукції і зовнішнього повітря) у межах 1 – 3 °С не спричинить утворення конденсаційної вологи. За більшої відносної вологості повітря в масі продукції (наприклад, 90 – 95 %) коливання температури навіть у межах 1 – 2 °С призводить до появи краплинної вологи на її поверхні. Для кращого зберігання овочів бажано насипати зверху на них шар столових буряків (20 – 30 см), оскільки вони найбільш стійкі проти краплинної вологи. Використовують для цього також солом'яні мати або інший гігроскопічний матеріал, який міняють у міру зволоження.

Б.П. Федорець пропонує таку нижню межу підтримання температури над насипом картоплі, щоб запобігти появі конденсаційної вологи (табл. 59).

59. Мінімальна температура повітря над насипом бульб

Температура повітря в насипу бульб, °С	Мінімальна температура на насипом бульб, °С, при відносній вологості повітря у сховищі, %							
	98	96	94	92	90	88	86	84
1	0,7	0,4	0,1				—	—
2	1,7	1,3	1,1	0,8	0,5	0,1	—	—
3	2,7	2,4	2,1	1,8	1,5	1,1	0,8	0,6
4	3,7	3,4	3,1	2,8	2,5	2,0	1,8	1,6
5	4,7	4,4	4,1	3,8	3,4	3,0	2,8	2,4

Вентилювання картоплі має запобігати утворенню краплинної вологи через надмірний перепад температур в насипу картоплі та зовнішнього повітря, що подається в масу продукції. Тому перед увімкненням вентиляторів визначають відносну вологість повітря і встановлюють її межу, за якої утворюється конденсаційна волога, користуючись формулою

$$\varphi = \frac{95W_{\text{а.п.н}}}{W_{\text{а.п}}},$$

де $W_{\text{а.п.н}}$ — абсолютна волога повітря в насипу, %; $W_{\text{а.п}}$ — абсолютна вологість зовнішнього повітря, %.

У табл. 60 риска на перетині граф означає, що більш холодне повітря, надходячи в шар продукції з вищою температурою, трохи прогрівається, стає вологоємнішим.

Тривалість вентилявання визначають за такими показниками: тепловиділення продукції, її теплоємність, можлива втрата теплоти через стіни сховища, температура зовнішнього повітря, температура продукції, відносна вологість повітря, продуктивність вентилятора, розрахункова питома подача повітря, маса продукції, що підлягає вентиляванню.

60. Межі відносної вологості повітря для запобігання запотіванню і в'яненню плодоовочевої продукції

Температура продукції, °С	Межі відносної вологості, %, за температури зовнішнього повітря, °С										
	-3	-1	1	3	5	7	9	11	13	15	17
-3	95	80	69	60	52	45	40	34	30	27	23
-2	—	90	85	75	65	56	49	43	35	33	28
-1	—	95	81	70	61	53	47	41	36	31	27
0	—	—	88	77	67	58	51	44	39	34	30
1	—	—	95	82	70	62	54	48	42	37	32
2	—	—	—	87	75	66	57	50	44	38	34
3	—	—	—	95	76	72	63	55	48	42	37
4	—	—	—	—	90	77	68	59	52	45	39
5	—	—	—	—	95	83	72	63	55	49	42
6	—	—	—	—	—	89	77	68	59	52	46
7	—	—	—	—	—	95	81	73	63	56	49
8	—	—	—	—	—	—	89	78	68	60	53
9	—	—	—	—	—	—	95	83	73	64	56
10	—	—	—	—	—	—	—	89	79	68	60
11	—	—	—	—	—	—	—	95	83	73	64
12	—	—	—	—	—	—	—	—	89	78	69

Відомо, що під час дихання (газообміну) на 1 мг CO_2 у простір виділяється 10,68 кДж теплоти. Отже, якщо 1 кг бульб у післязбиральний період виділяє 16 мг/год CO_2 , то теплотворення 1 т бульб за добу становитиме $10,68 \cdot 24 \cdot 16 = 4100$ кДж. Кількість теплоти, яка виділяється продукцією, залежить від сорту та режиму зберігання (табл. 61).

61. Кількість теплоти, що її виділяє 1 т бульб картоплі протягом доби, кДж (за С.Ф. Поліщуком)

Сорт картоплі	Кількість теплоти, кДж, що виділяється при температурі зберігання, °С				
	0	5	10	15	20
Ранньостиглі	979	7029	1004	1656	3489
Середньопізні	1255	979	1251	2234	4267
Пізньостиглі	2108	2234	1707	3288	5949

Завдання

Визначити потребу у вентиляванні партії картоплі масою 500 т, що зберігається в стаціонарному сховищі, обладнаному активною вентиляцією. Вихідна температура картоплі 10 °С. Продуктивність вентилятора 25 000 м³/год. Для вентилявання використовуватимуться нічні температури повітря до 3 °С.

1. Теплоємність продукції і тари T_1 — кількість теплоти (кДж/добу), яка підлягає видаленню, визначимо за формулою Сабурова

$$T_1 = (M_{\text{п}}T_{\text{п}} + M_{\text{т}}T_{\text{т}})(t_1 - t_2),$$

де $M_{\text{п}}$ — маса продукції, яка підлягає охолодженню, т; $T_{\text{п}}$ — питома теплоємність бульб — 0,85 кДж/(кг·°С); $M_{\text{т}}$ — маса тари, т; $T_{\text{т}}$ — питома теплоємність тари — 2,5 кДж/(кг·°С); t_1 та t_2 — температура продукції й тари відповідно до і після охолодження.

$$T = (500 \cdot 0,85 \cdot 1000 + 2,5 \cdot 50\,000)(10 - 3) = 3\,850\,000 \text{ кДж/добу.}$$

2. Тепловиділення продукцією, що зберігається, за добу. За даними табл. 57, 1 т пізньої картоплі при температурі 10 °С за добу виділяє 1707 кДж, тобто тепловиділення $T_2 = 1707 \cdot 500 = 853\,536$ кДж.

3. Можливі втрати теплоти через стіни, стелю та двері сховища

$$T_3 = P_0 K (t_{\text{в}} - t_3) \cdot 24,$$

де P_0 — поверхня охолодження, м²; K — коефіцієнт передачі теплоти стінами, кДж/м²/год (для зони Полісся та Північного Лісостепу 2,5 – 3,5); у сховищах зі штучним охолодженням — 1,2 – 1,6; $t_{\text{в}}$ — температура повітря всередині сховища, °С; t_3 — температура зовнішнього повітря, °С; 24 — тривалість вентилявання, год.

При зберіганні картоплі в контейнерах К-450 роблять такі розрахунки. Місткість одного контейнера 450 кг, об'єм 0,9·0,9·0,9 = 0,729 м³, загальна потреба в контейнерах 500 : 0,45 = 1111 шт., вони займають об'єм 1111·0,729 = 811 м³. Контейнери розміщують чотирма ярусами, загальна висота їх становитиме 0,9·4 = 3,6 м, а поверхня охолодження 811 : 3,6 = 225 м².

Звідси $T_0 = 225 \cdot 2,8 \cdot (10 - 3) \cdot 24 = 11\,045$ кДж/добу.

4. Сумарна кількість теплоти, яку слід видалити при охолодженні картоплі, $T_{\text{к}} = T_1 + T_2 - T_3$, або

$$T_{\text{к}} = 3\,850\,000 + 853\,536 - 11\,045 = 4\,692\,491 \text{ кДж/добу, або } 1\,136\,196 \text{ ккал.}$$

5. Кількість повітря, яке потрібно подати крізь масу картоплі з температурою 10 °С для її охолодження до температури 3 °С, розраховують за формулою

$$T_0 = \frac{T}{1,297(t_1 - t_2)},$$

де $T_0 = 1,297$ — середня об'ємна теплоємність повітря, кДж/(м³·°C); t_1 і t_2 — температура повітря, яке відповідно видаляється і надходить.

У нашому прикладі $t_1 = 10$ °C, тоді $t_1 - t_2 = 3$ °C. Звідси

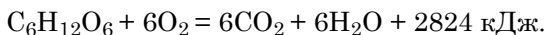
$$T_0 = \frac{1136196}{1,297(10 - 3)} = 124\,856 \text{ м}^3.$$

Таку кількість повітря один вентилятор продуктивністю 25 000 м³/год може подати протягом $124\,856 : 25\,000 = 5$ год.

При вентиляванні слід дотримувати певної питомої подачі повітря в масу картоплі. Наприклад, якщо вона повинна становити 80 м³/год, то одного вентилятора продуктивністю 25 000 м³/год буде достатньо для вентилявання $25\,000 : 80 = 300$ т продукції. Це означає, що для вентилявання 500 т продукції знадобиться два вентилятори такої продуктивності. Оскільки вентилятори вмикають лише вночі, то для видалення цієї кількості теплоти вони повинні працювати протягом 3 – 4 ночей по 9 – 10 год.

Під час розрахунків слід зважати на те, що при температурі 3 – 5 °C у масі картоплі теплота не нагромаджується, тому потреби у вентиляванні для її видалення немає. Вентилювання за такої температури проводять лише для повітрообміну. Для вирівнювання показників температури і вологості треба подавати 8 – 10 об'ємів повітря за годину, в тому числі 3 – 4 об'єми свіжого. Якщо 500 т картоплі займають об'єм 760 м³, то при шаруватості 40 – 50 % об'єм повітря становитиме 350 – 380 м³. Для нормального забезпечення обміну слід подати $380 \cdot 10 \cdot 24 = 91\,200$ м³ повітря за добу. Для цього вентилятор продуктивністю 25 000 м³/год повинен працювати близько 3,5 – 4 год на добу через рівні проміжки часу.

Аналогічні розрахунки проводять при вентиляванні інших овочів та фруктів. Кількість теплоти, яка виділяється овочами під час зберігання, можна визначити за кількістю виділеного ними CO₂ під час дихання:



При молекулярній масі CO₂ 44 виділяється 264 г CO₂ і 2870 кДж теплоти. Звідси 10,836 кДж теплоти (686 : 264) відповідатимуть виділеному 1 г CO₂.

Для уникнення появи краплинної вологи потрібно перед вмиканням вентилятора визначити межу відносної вологості, вище якої вже спостерігатиметься явище відпотівання. Для цього треба визначити температуру продукції, що зберігається, і температуру зовнішнього повітря, яким вентиляватиметься продукція. Використавши дані табл. 60 на перетині температур продукції, приміром, 3 °C і температури зовнішнього повітря 3 °C знаходимо цифру 95. Це означає, що за відносної вологості вище 95 % на продукції утворить-

ся краплинна волога. Якщо температура продукції 3 °С, а відносна вологість зовнішнього повітря 95 %, то можна вентилювати й за вищої, ніж 95 %, відносної вологості повітря.

Завдання

1. Визначити тривалість роботи (за добу) вентилятора в осінній період, якщо партія бульб становить 600 т, продуктивність вентилятора 70 тис. м³/год при забезпеченні питомої подачі 50 – 60 м³/(т·год). Бульби зберігаються насипом висотою 2,5 м. Температура бульб 4 °С, температура зовнішнього повітря 3 °С.

2. Визначити, за якої відносної вологості повітря на бульбах не утворюватиметься краплинна волога, якщо бульби мають температуру 4 °С, а температура зовнішнього повітря 3 °С. Чи не в'януть бульби?

Заняття 9. Розрахунки примусового вентилявання бурту малої місткості з припливно-витяжною вентиляцією

У польові бурти картоплю, коренеплоди й капусту закладають наприкінці жовтня — в листопаді. У Північній частині Лісостепу перше укриття складається із шару соломи 10 – 15 см та шару землі 10 – 15 см. Припливно-витяжна вентиляція восени малоефективна, тому вже через 1 – 2 доби після закладання бульб температура в бурті підвищується. Це зумовлює посилення інтенсивності дихання і може призвести до самозігрівання бульб. Якщо, наприклад, бульби закладали в бургт при температурі 5 °С, то за інтенсивного дихання (що характерно для свіжозібраних бульб пізніх сортів) щодоби виділяється близько 1464 кДж теплоти. За 2 – 3 доби дихання при відсутності вентилявання температура в бурті підвищується на 2 – 3 °С і значно збільшується тепловиділення (див. табл. 59).

Приклад

У бурті 12 т картоплі, температура всередині бульб підвищилась до 20 °С. Загальне виділення теплоти за добу становитиме $5857 \cdot 12 = 71\,128$ кДж (17 222 ккал). Для видалення цієї теплоти потрібне повітря з нижчою температурою. Приміром, використаємо нічне повітря з температурою 5 °С. Визначимо кількість повітря, яку треба подати в бургт для зниження температури бульб до 5 °С: $17\,222 : (20 - 5) = 1148$ м³.

При використанні вентилятора продуктивністю 1000 тис. м³/год необхідну кількість повітря можна подати за 1 год. Крім того, слід контролювати питому подачу повітря, яка не повинна перевищувати 50 – 80 м³/(т·год) залежно від шпаруватості маси бульб і їх стану. Оптимальні умови можуть бути створені при підтриманні режиму вентилявання за допомогою вентилятора невеликої продуктивності — близько 1000 м³/год.

Вентилювання проводять як за потреби знизити температуру, так і для забезпечення газообміну. При настанні холодної погоди потреби у вентиляванні зменшуються, оскільки знижується інтенсивність дихання продукції і підвищується тепловіддача елементами укриття.

Завдання

1. Обчислити тепловиділення, інтенсивність дихання та необхідну кількість повітря для вентилявання партій моркви, столових буряків, капусти, що зберігаються в буртах.
2. За даними табл. 60 – 62 визначити тепловиділення та необхідну кількість повітря для вентилявання овочів, що зберігаються в типовому стаціонарному сховищі.

Заняття 10. Засоби контролю та регулювання режиму зберігання рослинницької продукції

При зберіганні зерна, плодоовочевої продукції використовують прості (термометри, психрометри тощо) та складні прилади.

Термометри. За конструктивними особливостями та призначенням розрізняють термометри кімнатні для повітря і води, медичні, точні для дослідницьких робіт, промислові, безпосереднього визначення та дистанційні. Дія їх ґрунтується переважно на тепловому розширенні рідких і твердих тіл, на тиску газу чи пари у замкненому просторі, на електричному опорі, силі термоелектричного струму та ін. Найбільшого поширення набули термометри теплового розширення рідин (особливо ртутні) у скляних чи кварцових місткостях: метрологічні, хімічні, колориметричні та ін. Принцип дії дилатометричних термометрів ґрунтується на зміні об'єму робочої рідини при зміні температури. Такі термометри виготовляють переважно з використанням ртуті (при вимірюванні температури від –30 °С до +35 °С) та етилового спирту (від –65 °С до +65 °С).

Ртутні термометри мають вигляд скляного капіляра, який закінчується резервуаром з рідиною і обладнаний шкалою. Їх поділяють на трубчасті й поличні. У *трубчастих термометрах* капіляр розміщений у центрі порожньої трубки на порцеляновій градуйованій пластинці. На товстостінних капілярах *поличних термометрів* шкала нанесена іззовні чорними та червоними штрихами.

Для визначення температури рідини термометр занурюють у рідину так, щоб він не торкався стінок посуду, а резервуар був повністю покритий рідиною. Вимірювання проводять до тривалого встановлення температури на певній позначці.

При визначенні показів температури за шкалою термометра око має бути на одній лінії з рівнем ртуті. Після вимірювання термометр поступово охолоджують, витирають і зберігають у футлярі або на дні ящика у шарі вати. Такі термометри використовують також для визначення температури повітря.

Існують *градуйовані термометри* на певний інтервал температури, які показують при охолодженні мінімальну, а при нагріванні — максимальну температуру.

У сушильних шафах, автоклавах, котлах установлюють технічні термометри, виготовлені з більш товстого скла, довші за розміром, інколи зігнуті.

При неправильному користуванні дилатометричними термометрами вони легко виходять із ладу через розрив ртутного чи спиртового стовпчика внаслідок швидкого охолодження після значного нагрівання. Щоб цього не сталося, термометр слід поступово охолодити (краще у нагрітій воді, залишивши її для охолодження разом із зануреним термометром).

Значною вадою скляних термометрів є можлива зміна його показів через нагриманням склом залишкової напруги при перепадах температур. Як правило, через рік користування термометр треба перевіряти. Для цього з дистильованої води роблять лід і перевіряють правильність відмітки температури 0 °С. Потім цю воду доводять до кипіння і перевіряють правильність відмітки 100 °С. Для перевірки інших точок беруть чисті хімічні речовини з відомою температурою кипіння. Перевірку проводять при тиску атмосферного повітря 760 мм рт. ст. Для перевірки термометрів використовують також набори нормальних термометрів, порівнюючи їх покази в однакових умовах з контрольними.

В автоклавах використовують *манометричні термометри*, які складаються з термометричного балона, капілярної трубки і манометра. Ці термометри бувають газовими, рідинними та паровими. В останніх термометричний балон на 2/3 заповнений рідиною, а на 1/3 — паром цієї рідини. При нагріванні чи охолодженні тиск у балоні змінюється, через рідину, що заповнює капіляр, діє на стінки пружини, яка розкручується при підвищенні температури і скручується при її зниженні. Цей рух через механізми передається на градуйовану шкалу приладу. Для вимірювання температури в досліджуваному середовищі вводять термометричний балон. Манометричний термометр не можна нагрівати до температури, вищої за обмежувальну.

Для визначення температури твердих тіл використовують *термістори (напівпровідники)*. У них спаяні два провідники, один кінець спаю є датчиком, а другий з'єднаний з гальванометром. Під час нагрівання спаю виникає термоелектрорушійна сила, спрямована від одного металу до іншого. Величина цієї сили прямо пропорційна різниці температур між холодним і нагрітим спаями. Ця властивість лежить в основі визначення температури за допомогою стаціонарних чи переносних *термопар* як на поверхні, так і всередині об'єкта. Термопара працює з мінівольтметрами, або потенціометрами.

Широко використовують також металеві чи напівпровідникові *термометри опору*. Металеві виготовляють з платинового чи мідного дроту, вони характеризуються високою точністю вимірювання, стабільністю, малою інерційністю, значним технічним ресурсом.

Напівпровідниковими термометрами завдяки їх високій чутливості можна вимірювати температуру рослинних тканин. Для вимірювання температури в насипі зерна (насіння) більш як 1,5 м заввишки термометр розміщують у трьох точках насипу: у верхньому шарі на глибині 30 – 50 см від поверхні насипу, посередині та знизу. При висоті насипу до 1,5 м достатньо двох точок виміру в шаховому порядку на відстані 2 м одна від одної по горизонталі. В силосах елеваторів, не обладнаних електротермометрами, використовують *термоштанги* зі спиртовими термометрами. Виміри роблять на глибині 0,5, 1,5 та 3,5 м.

Для автоматичної звукової і світлової сигналізації про відхилення від заданої температури, а також для її автоматичного регулювання і дистанційного вимірювання використовують *одноточковий напівпровідниковий термосигналізатор ЕТС*. Автоматичну сигналізацію про перегрівання та дистанційне вимірювання температури в 25 точках продукції, що зберігається, забезпечує *багатоточковий напівпровідниковий сигналізатор*.

Для регулювання температури у двох чи трьох позиціях та порційного регулювання температури рідин або газових середовищ у сховищах, у системах кондиціонування повітря, опалювання чи в умовах активного вентиляування у холодильній техніці призначені *напівпровідникові регулятори температури (ПТР)*: ПТР-2-02 з діапазоном вимірювання від $-30\text{ }^{\circ}\text{C}$ до $+5\text{ }^{\circ}\text{C}$, ПТР-2-03 — від $-10\text{ }^{\circ}\text{C}$ до $+15\text{ }^{\circ}\text{C}$ та ін.

Правильність вимірювання температури залежить від умов припливу теплоти до чутливого елемента. Щоб зменшити похибку вимірювання температури, зазор між чутливим елементом та захисною оправою заповнюють термопровідним матеріалом (машинним маслом, ошурками). Термометр занурюють у вимірюваний потік на відстані від стін 5 – 7 см. Температуру повітря у сховищах часто вимірюють *електротермометром ТЕТ-2* з ціною поділки $0,2\text{ }^{\circ}\text{C}$, який найточніше працює у межах температур від $-10\text{ }^{\circ}\text{C}$ до $+10\text{ }^{\circ}\text{C}$.

Для вимірювання температури в масі продукції, що зберігається в буртах і траншеях, використовують *буртові термометри в металевій чи дерев'яній оправі*. В термометрах з металевою оправою спиртові термометри розміщені у верхній частині, нижня їх частина запаяна знизу металева трубка з невеликими отворами в нижній частині. Таким чином, резервуар спиртового термометра розміщений на відстані 1 м від поверхні продукції, температуру якої вимірюють. Тому достовірність показів цього термометра забезпечується постійним вимірюванням температури буртовими термометрами в масі продукції. Якщо користуються одним термометром на кілька буртів, після розміщення термометра в залишеному футлярі чи отворі в масі продукції відлік слід брати не раніш як через годину. У бурті понад 5 м завдовжки температуру вимірюють у місці най-

більшого охолодження (з північного боку та в нижній частині) та місці найбільшого зігрівання (з південного боку та у верхній частині). Футляри для термометрів вкладають під час завантаження продукції перпендикулярно до довжини бурту чи траншеї від верху на глибині 30 см або на відстані 10 – 15 см від дна.

У плодоовочевих сховищах використовують *системи регулювання повітряно-вологісного режиму* двох типів. До першого типу належать системи загальнообмінного вентилявання для сховищ, де продукція зберігається в тарі. Системи регулювання режиму другого типу (активного вентилявання) застосовують у сховищах, де продукція зберігається навалом.

Керування вентиляційним, опалювальним та холодильним обладнанням сховищ здійснюють за допомогою таких систем автоматики: ШАУ-АБ (керує однією вентиляційною установкою, здійснює температурний контроль у межах від $-10\text{ }^{\circ}\text{C}$ до $+15\text{ }^{\circ}\text{C}$); «Среда-1» (керує 8 вентиляційними установками, контролює температуру у межах від $-20\text{ }^{\circ}\text{C}$ до $+20\text{ }^{\circ}\text{C}$); «Среда-2» (керує режимом у цибулеховищах у межах від $-20\text{ }^{\circ}\text{C}$ до $+60\text{ }^{\circ}\text{C}$). Ці системи забезпечують: подачу в масу продукції зовнішнього повітря з температурою, більш низькою, ніж температура продукції, для її охолодження; періодичне вентилявання продукції для подачі додаткового об'єму кисню в лікувальний період; періодичне вентилявання продукції за заданою програмою сумішню рециркуляційного та зовнішнього повітря для видалення надлишків теплоти, зниження температури, зміни відносної вологості повітря, прогрівання верхньої зони сховищ за допомогою електрокалориферів; подачу повітря в масу продукції; аварійний захист продукції вентиляційним повітрям від переохолодження та перегрівання; автоматичне перекриття заслінки змішувального клапана при зупинці вентилятора; прогрівання заслінки клапана перед вмиканням вентилятора; подачу команди на вмикання холодильних установок; автоматичне підтримання температурного режиму всередині шафи автоматики. Система «Среда-2», крім того, забезпечує подачу повітря з необхідною температурою при сушінні цибулі та аварійний захист її від перегрівання. Шафа «Среда-1» має вигляд металевої етажерки з 8 стелажми, на кожному з яких розміщений блок керування однією вентиляційною камерою, двома електрокалориферами та холодильною машиною.

Контроль за режимом зберігання у сховищах з активним вентиляванням здійснюється автоматично. До системи автоматики входять терморегулятори (термометри опору), реле часу, за допомогою яких здійснюється керування роботою вентиляторів, електрокалориферів, клапанів припливних шахт.

Використовують терморегулятори ПТРД-2, РРТ-2, ПТР-2 та реле часу 2РВ. Кожний терморегулятор має по два датчики (ПТРД-2, ПТР-2, РТ-2), один з яких розміщений у насипі продукції на 3/4 висо-

ти, а другий — зовні сховища на відстані 0,5 м від стіни у захищеному від сонця місці. Терморегулятором визначають різницю температур зовнішнього повітря і насипу продукції. Якщо ця різниця перевищує встановлену на шкалі, зовнішній датчик спрацьовує і подає команду на внутрішній, розміщений у насипі продукції. На верхній шкалі останнього фіксується температура зберігання продукції, а на нижній — межа відхилення від основного значення. Якщо температура перевищує зазначену на шкалі, то прилад спрацьовує, передаючи команду на терморегулятор, датчик якого розміщений у магістральному каналі. На цьому датчику виставлена нижня межа оптимальної температури, це дає змогу захистити продукцію від підморожування. Через магнітний пускач датчик вмикає вентилятор.

Один із датчиків температури встановлений на відстані 1 – 1,5 м від північної стіни в проміжку між насипом і стелею. У разі зниження температури порівняно із встановленою на шкалі датчик через магнітний пускач вмикає електрокалорифер.

Реле часу керує роботою вентилятора й підігрівника заслінок. Зовнішня шкала з ціною поділки 15 хв призначена для керування роботою вентиляторів, внутрішня з ціною поділки 20 хв — для автоматичного керування обігріванням заслінок.

Логометри встановлюють у шафах для візуального контролю температури у сховищі. На лицьову панель виведено універсальні перемикачі для регулювання температури в різні періоди зберігання продукції, кнопкові станції ручного регулювання вентиляторів та електрокалориферів, шкала логометра, перемикач його датчиків на 8 положень.

Датчики системи автоматичного регулювання встановлені: для захисту від переохолодження продукції — у магістральному каналі на відстані 1 – 1,5 м від припливного вентилятора; для вимірювання температури припливного повітря — у магістральному каналі на відстані 1 м від припливного вентилятора; для вимірювання температури продукції — у центрі насипу на глибині 0,4 – 0,5 м від його поверхні; датчики диференційного терморегулювання разом із датчиками температур — у місці зберігання продукції та зовні сховища на стіні; для вимірювання температури у верхній зоні — всередині сховища на відстані 0,5 м від однієї із зовнішніх стін.

Логометром панелі, повертаючи перемикач датчиків, можна вимірювати температуру в 39 місцях. У нижній частині шафи розміщені універсальний перемикач (УП) та перемикач індикації ламп блоків. Ці перемикачі одночасно подають команду на всі блоки. Універсальний перемикач призначений для переведення вентиляції на потрібний режим — лікувальний, охолодження, зберігання. Перемикач індикації в положенні «Перевірка» дає змогу перевірити роботу ламп блоків.

На лицьовому боці кожного блоку розміщені пульт керування і система сигналізації. На автоматичне чи ручне керування системою вентиляції блок переводять відповідним вимикачем.

Якщо у сховище засипають мокру продукцію, її просушують вентиляванням. При цьому вмикач вентилятора ставлять у положення «Ручне», а всі прилади, крім терморегулятора 4ТР, не працюють.

Режим зберігання підтримують автоматично відповідно до програм. Такі програми для керування вентиляванням сховищ з урахуванням біологічних параметрів продукції розробляють за допомогою мікропроцесорної техніки та комп'ютерів. Наприклад, під час лікувального періоду вмикач ШАУ-АВ 2УП встановлюють у положення «Лікувальний», а перемикач вентилятора УП — «Автомат». На реле часу за першою програмою виставляють штифти на вмикання вентиляторів у денний час доби з 8 до 12 год та з 16 до 20 год. Якщо температура зовнішнього повітря вища за 18 °С чи нижча за 10 °С, то заслінкою подачі повітря її регулюють у межах від 10 до 18 °С.

Якщо продукцію необхідно охолоджувати, вмикач вентилятора ИУП ставлять у положення «Автомат», 2УП — «Охолодження», 3УП — «0». При температурі зовнішнього повітря, більш як на 2 °С нижчій за температуру продукції, вентилятор вмикається і працює до встановлення оптимальної (заданої програмою) температури. При температурі зовнішнього середовища, нижчій за 0 °С, за командою датчика 5ТР заслінка встановлюється у певне положення для забезпечення оптимальної температури маси повітря, що подається. При зупинці вентилятора клапан ширини отвору автоматично перекриває доступ зовнішнього повітря до магістрального каналу.

Після закінчення охолодження продукції вмикач режиму зберігання 2УП переводять у положення «Зберігання». У цьому режимі вентилятори працюють 30 хв (або більше, коли температура в масі продукції вища проти заданої за першою програмою) 6 разів на добу.

При температурі, нижчій за мінус 10 °С, вмикач підігрівника клапана 3УП переводять у положення «Автомат», а за другою програмою перевіряють правильність розміщення штифтів. Якщо температура у сховищі нижча від показів термометрів ПТР-2, РТ-2, датчик 2ТР переключає перемикач вентилятора ИУП у положення «Автомат». Після вмикання вентиляторів автоматично вмикаються калорифери. Вручну калорифери вмикаються лише тоді, коли не вдалося ліквідувати краплинної вологу в деяких місцях, після вентилявання в автоматичному режимі. Калорифери вмикають після зупинки вентиляторів, щоб тепле повітря не потрапило у продукцію.

Якщо температуру в насипі продукції знижувати не треба, то вентилятори вмикають для повітрообміну (система вмикає вентилято-

ри 1 – 3 рази за добу загалом на 2 – 3 год). При появі краплинної вологості тривалість вентиляції збільшують.

Завдання

Ознайомитись з приладами і обладнанням для регулювання режиму зберігання.

Заняття 11. Засоби регулювання та вимірювання відносної вологості повітря

Для вимірювання і регулювання відносної вологості повітря від 35 до 80 % у межах 15 – 35 °С використовують *прилад УДРОВ-01*, який складається з первинного перетворювача вологочутливого елемента ЕВЧ та вимірювального блоку. Вологочутливий елемент встановлюють у сховищі на висоті 1,8 – 2 м. З вимірювальним блоком, який розміщений у закритому приміщенні, чутливий елемент з'єднаний дротом.

Останнім часом у великих сховищах, які потребують регулювання відносної вологості повітря, використовують *пристрої «Туман»*. Вони складаються із водорегулятора, яким можна регулювати відносну вологість у межах 30 – 90 %, манометра, реле тиску, регулятора тиску, фільтра. Якщо відносна вологість повітря нижча від заданої, спрацьовує система контактів, форсунок для розбризкування води. При нормалізації вологості повітря керуючі контакти розмикаються і система зволоження вимикається.

Відносну вологість повітря у межах від 20 до 90 % можна вимірювати і регулювати *приладом ВВ4* при температурі повітря 5 – 0 °С. Прилад має багато модифікацій. Складається з 3, 6 або 12 первинних перетворювачів вологості ДИВ-4 або первинних перетворювачів вологості і температури ДИВТ-2, які монтуються в захищених від тепла та води місцях, та вторинного приладу КСМ-4, котрий дає змогу послідовно вмикати у схему вимірювання первинні перетворювачі.

Постійне вимірювання відносної вологості у межах 10 – 100 % при температурі від 0 до 40 °С та сигналізацію про її відхилення забезпечують *гігрометри підігрівні ГП-215, ГП-225*. У системах кондиціонування повітря АСУ використовують вторинні перетворювачі вологості.

Для вимірювання відносної вологості повітря призначені *психрометри*. Принцип їх дії ґрунтується на вимірюванні температури двома термометрами — звичайним і мокрим (зі змоченим у дистильованій воді резервуаром). Випаровування води з поверхні батисту, яким обгорнутий мокрий термометр, зумовлює зниження його

температури. Воно тим інтенсивніше, чим нижча вологість повітря. Різниця показів термометрів дає змогу визначити відносну вологість повітря за допомогою психрометричної таблиці. На показ впливає швидкість омивання резервуара повітрям, тому в більшості приладів передбачені пристрої для аспірації повітря з постійною швидкістю 3–4 м/с. Великою точністю і малою інерційністю при кімнатних температурах відзначаються психрометри типу Ассмана зі скляними термометрами та електромотором М-34.

Замість скляних рідинних термометрів у сучасних психрометрах найчастіше використовуються термопари, термометри опору та напівпровідникові термістори. Останні дають змогу автоматизувати контроль вологості повітря. Їх недоліком є зниження точності показів при температурах нижче 0 °С.

*Вологомір*ом ППТК-70 вимірюють відносну вологість повітря до 100 % з похибкою ± 3 %. Найбільше практичне значення мають нині вологометричні прилади, які забезпечують дистанційність вимірювання і безпосередній відлік без використання перевідних таблиць у широкому інтервалі температур. Принцип дії вологомірів з використанням напівпровідників ґрунтується на залежності їх чутливості від зміни температур. Застосовується омметричний метод вимірювання на постійному струмі за допомогою модулятора.

Існуючі системи приладів забезпечують своєчасну сигналізацію про підвищення чи зниження рівня вологості порівняно із заданим. Цього досягають за допомогою *гігрісторів*, які у разі зміни вологості зовнішнього середовища змінюють опір (працюють у межах відносної вологості від 50 до 100 %).

Інтенсивність дихання плодоовочевої продукції істотно залежить від складу повітря — знижується за більш низького вмісту кисню і більш високого вмісту вуглекислого газу. Найпоширеніші два види газового середовища: 1) із вмістом 12–16 % кисню, 5–9 % вуглекислого газу, близько 80 % азоту; 2) відповідно 3–5, 3–5, 90–94 %. У деяких середовищах вуглекислого газу зовсім немає, вміст кисню становить 3 %, азоту — 97 %. Для створення відповідного газового середовища використовують спеціальні пристрої. Основним обладнанням таких пристроїв є *генератори*. При спалюванні палива (твердого чи рідкого) або горючого газу в повітряному середовищі утворюється продукт згоряння з нормованим вмістом основних компонентів газової атмосфери. Одержаний газ охолоджують, очищають від сторонніх домішок та надлишкового вмісту нормованих домішок і спрямовують у камеру чи сховище.

Використовують генератори двох типів — проточні й рециркуляційні. *Проточний генератор УРГС-30/100* складається із блоків спалювання (ГНС) та очищення (АС). Продуктивність його — 30–100 м³/год газової суміші заданого складу. На утворення 1 м³ газово-

го середовища витрачається 0,05 м³ газу та 6 кг води. *Рециркуляційні генератори РГС-Р* складаються із блоку спалювання з підігрівом каталітичним пальником та блока очищення вискоєфективним сухим вбирачем. Продуктивність генератора — 100 – 400 м³/год газової суміші заданого складу.

Для автоматичного керування роботою газових генераторів використовують *пристрій ШАУ-АВ*. Надлишок вуглекислого газу у сховищах видаляють спеціальними установками — *скруберами*. Поглиначем є сухе гашене вапно (його не регенерують).

У сховищах із регульованим газовим середовищем (РГС) склад газової суміші контролюють за допомогою пристрою САГ-1 з електричними самописними газоаналізаторами на кисень та вуглекислий газ. Витрати газу фіксують приладом ПР-7, а також вимірювачем з ручним та автоматичним регуляторами. Передбачені перемикачі подачі газу, система фільтрів для очищення контрольованого середовища від пари, вологи, масла та інших речовин. Обладнання, змонтоване в одній шафі, забезпечує автоматичний контроль складу газового середовища у 6 приміщеннях. У кожне приміщення від пристрою відходять дві труби діаметром 18 мм (одна для відбору і подачі газу для аналізу, друга — для повернення його після аналізу).

Контроль складу середовища пристроєм САГ-1 можна проводити від 0 до 20 % по СО₂ з точністю до ±0,2 %. Через систему пропускається від 0,015 до 0,03 м³/год газової суміші. Пристрій виводиться на стабільні покази після підключення чергової камери протягом 5 хв. Тривалість роботи на кожну камеру задається програмою і становить від 5 до 30 хв. Для візуального контролю за складом середовища на лицьову панель шафи системи виведено сигнальні лампочки — покажчики номера камери, в якій беруть пробу, а також шкали газоаналізаторів та ручка керування газовим перемикачем.

Залежно від показу складу газу проводять відповідні перемикання апаратури у схемах газових генераторів. При надлишку вуглекислого газу активізують видалення забрудненого повітря, посилюючи припливно-витяжну вентиляцію.

Для створення і підтримання газового середовища безпосередньо в холодильній камері овоче- чи фруктосховища призначений *пристрій «Барс-5»*. Принцип його роботи ґрунтується на розподілі газових сумішей при проникненні компонентів газового середовища крізь полімерну мембрану. Циркуляція газового середовища крізь мембранні апарати здійснюється за допомогою вентиляторів. Із мембранних апаратів в атмосферу вакуум-насосами відводиться потік повітря, збагачений киснем. Необхідна кількість азоту в системі забезпечується введенням атмосферного повітря. В камеру надходить повітряний потік із більш високою концентрацією азоту порів-

няно із середовищем, яке відводиться з камери. При цьому концентрація кисню знижується. Коли вона сягне 4 – 6 %, пристрій вимикається. Через газообмінник із камер видаляється вуглекислий газ і вводиться необхідна кількість кисню.

При регулюванні газового середовища мембранним способом відпадає потреба в горючих газах, сорбенті, азоті, а також у регенерації використаних матеріалів.

Останнім часом розроблено *автоматизовані системи керування мікрокліматом* за трьома параметрами — температурою, вологістю та газовим середовищем. У кількох серіях таких систем під загальною назвою «Клімат» застосовуються припливна і припливно-витяжна вентиляція, нагрівники, зволожувачі, датчики газового середовища. Вони обладнані комплектом автоматичного і ручного управління — спеціальними станціями керування типу ШАП. Останні складаються з автотрансформатора для регулювання напруги, двох електромоторів припливної вентиляції, електромотора витяжної вентиляції, двох електромоторів-зволожувачів, двох терморегуляторів, а також регулятора вологості. Пристрій може регулювати параметри в таких межах: температура повітря — від 5 до 25 °С, відносна вологість — від 30 до 95 %.

Схему пристрою можна умовно поділити на дві частини щодо керування роботою вентиляції — витяжної та припливної. Подача повітря у припливній вентиляції регулюється спеціальними датчиками температури, вологості складу газового середовища.

Режим роботи автотрансформатора та електромотора витяжних вентиляторів регулюють залежно від температури зовнішнього повітря. Наприклад, у положенні «Зима» продуктивність витяжних вентиляторів зменшують, а в положенні «Літо» — навпаки.

Пристрій може працювати в режимі ручного керування. При цьому універсальні перемикачі (ОУ2, ОУ3) ставлять у положення Р, а апаратуру й обладнання вмикають у разі потреби. Слід пам'ятати, що калорифери можуть працювати лише при увімкнутих вентиляторах М14 та М15.

Завдання

Вивчити принцип роботи простих приладів та систем регулювання параметрів середовища, в якому зберігається плодовоочева продукція.

Заняття 12. Розрахунок втрат і ефективності зберігання плодовоочевої продукції та картоплі

Розрахунок втрат продукції при тривалому зберіганні. Втрати під час зберігання плодовоочевої продукції та картоплі складаються із природних втрат маси, фізичних втрат від в'янення і втрат внаслідок зміни якості плодів.

Природні втрати маси зумовлені витрачанням запасних поживних речовин та води плодів на дихання. Природні втрати маси плодів яблук і груш коливаються від 0,1 до 1 %. Втрати збільшуються через великий розрив у часі між збиранням і закладанням плодів на зберігання. Наприклад, якщо при закладанні через 5 днів після збирання природні втрати маси збільшуються на 1,5 %, то через 20 днів — на 2 %. При дуже ранніх строках збирання всіх видів плодовоовочевої продукції природні втрати маси перевищують норми.

Норми природних втрат маси свіжих овочів і фруктів розраховані на закладання на зберігання здорової якісної продукції (табл. 62 та 63).

62. Норми природних втрат маси плодів та ягід при тривалому зберіганні, %

Продукція	Тип фруктосхо-	Холодна зона											
		Вересень	Жовтень	Листопад	Грудень	Січень	Лютий	Березень	Квітень	Травень	Червень	Липень	Серпень
Яблука: осінні	Холодильники	1,2	0,8	0,6	0,5	0,5	0,4	-	-	-	-	-	-
	Без штучного охолодження	2,0	1,2	1,2	1,0	1,0	-	-	-	-	-	-	-
зимові	Холодильники	1,0	0,4	0,3	0,3	0,25	0,25	0,3	0,3	0,3	0,5	-	-
	Без штучного охолодження	1,8	0,8	0,6	0,5	0,5	0,5	-	-	-	-	-	-
Груші	Холодильники	1,0	0,8	0,6	0,6	0,5	0,4	0,4	0,4	0,5	-	-	-
	Без штучного охолодження	2,0	1,5	1,4	0,7	0,6	0,6	-	-	-	-	-	-
Виноград	Холодильники	1,0	0,8	0,8	0,6	0,4	0,4	0,4	-	-	-	-	-
Журавлина	Склади і навіси	-	-	0,8	0,8	0,7	0,7	0,7	1,5	2,0	4,0	5,0	-
Брусниця	Склади і навіси	5,0	-	-	-	-	-	-	-	-	-	-	3,0
<i>Тепла зона *</i>													
Яблука: осінні	Холодильники	1,2	0,8	0,6	0,5	0,5	0,4	-	-	-	-	-	-
	«	1,0	0,4	0,3	0,3	0,25	0,25	0,3	0,3	0,5	0,5	-	-
Груші	«	1,0	0,8	0,6	0,6	0,5	0,4	0,4	0,4	0,4	-	-	-
Виноград	Склади без штучного охолодження	1,5	1,2	1,2	0,9	0,8	0,8	-	-	-	-	-	-
	Холодильники	1,0	0,8	0,8	0,6	0,4	0,4	0,4	-	-	-	-	-
Журавлина	Склади без штучного охолодження	-	-	1,0	1,0	1,0	1,0	1,0	1,7	-	-	-	-
	«	-	-	-	-	-	-	-	-	-	-	-	-

* До теплої зони належать Крим, Миколаївська, Херсонська, Одеська області, до холодної — решта областей України.

63. Норми природних втрат свіжих овочів і картоплі при тривалому зберіганні, %

Продукція	Тип сховища	Вересень	Жовтень	Листопад	Грудень	Січень	Лютий	Березень	Квітень	Травень	Червень	Липень	Серпень
<i>Холодна зона *</i>													
Столові буряки, редька, бруква, кольрабі, пастернак	Із штучним охолодженням	1,5	0,8	0,8	0,7	0,6	0,6	0,6	0,8	0,9	0,9	—	—
	Без штучного охолодження	1,7	0,9	0,8	0,7	0,6	0,6	0,6	0,8	1,1	1,9	—	—
	Бурти, траншеї **	1,5	1,0	0,7	0,6	0,2	0,3	0,6	0,9	2,0	—	—	—
Морква, петрушка, селера, ріпа	Із штучним охолодженням	2,2	1,3	1,2	0,8	0,7	0,7	0,7	1,0	1,0	1,0	—	—
	Без штучного охолодження	2,3	2,0	1,3	0,8	0,7	0,8	1,0	1,2	1,4	—	—	—
	Бурти, траншеї з перешаруванням піском	1,2	1,0	0,6	0,4	0,3	0,4	0,4	0,6	1,2	—	—	—
	Бурти, траншеї	1,5	1,3	1,2	0,6	0,6	0,6	0,8	0,9	2,0	—	—	—
	Капуста білоголова, червоноголова, савойська, брюссельська сортів:												
середньостиглих	Без штучного охолодження	—	3,3	2,4	1,1	2,5	2,7	—	—	—	—	—	—
	Бурти, траншеї	—	3,3	1,8	1,0	2,0	2,5	—	—	—	—	—	—
пізньостиглих	Із штучним охолодженням	—	2,3	1,3	1,0	1,0	1,0	1,0	1,3	1,8	1,8	—	—
	Без штучного охолодження	—	2,8	2,1	1,0	1,0	1,2	1,3	1,5	—	—	—	—
	Бурти, траншеї	—	2,8	1,8	0,8	0,8	0,8	1,1	1,3	—	—	—	—
Цибуля-ріпка та вибірка продовольча	Із штучним охолодженням	0,8	0,7	0,6	0,5	0,5	0,5	0,6	0,8	1,1	1,2	1,5	1,5
	Без штучного охолодження	1,7	1,2	1,1	0,6	0,6	0,6	0,6	1,0	1,7	—	—	2,5
Часник	Із штучним охолодженням	1,6	1,0	0,9	0,9	0,9	0,9	0,9	0,9	1,5	1,5	1,5	1,7
Гарбузи	Без штучного охолодження	3,0	2,0	1,2	1,1	1,1	1,2	1,3	1,5	—	—	—	—
	Із штучним охолодженням	1,5	1,2	0,7	0,5	0,3	—	—	—	—	—	—	—

Продукція	Тип сховища	Вересень	Жовтень	Листопад	Грудень	Січень	Лютий	Березень	Квітень	Травень	Червень	Липень	Серпень
		1,4	1,2	0,8	0,6	0,5	0,5	0,5	0,9	1,1	–	–	–
Картопля	Спеціалізовані сховища	1,4	1,2	0,8	0,6	0,5	0,5	0,5	0,9	1,1	–	–	–
	Бурти і траншеї	1,4	1,0	0,7	0,4	0,4	0,4	0,7	0,9	1,5	–	–	–
<i>Тепла зона</i>													
Буряки, редька, бруква, кольрабі, хрін, пастернак	Із штучним охолодженням	1,6	1,1	1,0	0,7	0,6	0,7	1,1	1,1	1,1	1,2	–	–
	Без штучного охолодження	2,0	1,3	1,0	0,7	0,6	0,7	1,2	1,8	1,9	2,0	–	–
	Бурти, траншеї	–	1,5	1,3	0,7	0,5	0,6	0,7	2,3	2,5	–	–	–
Морква, селера, петрушка, ріпа	Із штучним охолодженням	2,3	1,8	1,3	0,8	0,7	1,3	1,4	1,6	1,8	1,9	–	–
	Без штучного охолодження	2,5	2,2	1,3	0,8	0,7	1,3	1,6	2,3	2,5	–	–	–
Капуста білоголова, червоноголова, савойська, брюссельська сортів:	середньостиглих	Без штучного охолодження	–	4,0	3,8	2,3	–	–	–	–	–	–	–
		Бурти, траншеї	–	3,5	2,3	1,8	1,3	1,3	2,0	–	–	–	–
	пізньостиглих	Без штучного охолодження	–	3,8	3,5	2,0	1,4	1,4	2,1	–	–	–	–
		Бурти, траншеї	–	3,8	–	–	–	–	–	–	–	–	–
Цибуля-ріпка та вибірка продовольча	Із штучним охолодженням	0,8	0,7	0,6	0,5	0,5	0,5	1,0	1,3	1,6	1,6	1,8	1,8
	Без штучного охолодження	2,0	1,5	1,3	0,7	0,6	0,7	1,1	1,6	2,0	–	–	3,0
Часник	Із штучним охолодженням	1,9	1,7	1,2	1,0	1,0	1,0	1,0	1,0	1,7	1,7	1,7	2,0
	Без штучного охолодження	3,2	2,1	1,5	1,1	1,1	1,2	2,0	2,5	–	–	–	–
Гарбузи	Із штучним охолодженням	1,5	1,2	0,7	0,5	0,3	0,3	–	–	–	–	–	–

* У холодній зоні при зберіганні продукції у сховищах без штучного охолодження питомі втрати визначають за нормами, встановленими для сховищ зі штучним охолодженням.

** При зберіганні коренеплодів у буртах і траншеях з перешаруванням піском питомі втрати не визначають; при зберіганні в холодильниках з регульованим середовищем такі втрати розраховують за нормами для сховищ з охолодженням мінус 15 %.

Під час зберігання спостерігаються зміни якості овочів і картоплі, внаслідок чого утворюються фракції технічного та абсолютного браку.

Для контролю втрат одночасно із закладанням основної продукції з типових екземплярів певної партії формують контрольні сітки плодів (попередньо оцінюють їх якість і зважують). Для цього беруть плоди у різних місцях по висоті й ширині насипу. При зберіганні продукції в тарі відбирають в упаковки плоди з нижніх, середніх та верхніх ярусів. Упаковки позначають з чотирьох боків яскравою міткою. Наприкінці зберігання одночасно з основною продукцією беруть і контрольні зразки, аналізують їх і визначають фактичні втрати маси. Результати розрахунку порівнюють з нормами природних втрат, при значному відхиленні від норм приймають рішення про розміри списання втрат.

Для партій, маса яких у процесі зберігання не змінювалася, за даними про фактичні втрати маси продукції та за нормами по місяцях, культурах і місцях зберігання визначають масу продукції, що підлягає списанню на природні втрати.

Якщо у процесі зберігання продукція реалізовувалась за потребою, природні втрати визначають, виходячи із середніх залишків за кожний місяць зберігання. Середньомісячний залишок визначають за даними на 1-ше, 11-те та 21-ше числа поточного та 1-ше число наступного місяця. Причому на 1-ше число поточного й наступного місяців беруть половину залишку, додаючи до нього залишки на 11-те та 21-ше числа, і суму ділять на 3. Такі підрахунки проводять за кожний місяць. Щодо маси залишку застосовують норми природних втрат за конкретний місяць і розраховують кількість продукції, що підлягає списанню.

Приклад

У вересні у сховище почали надходити плоди насіннячкових. На 1 вересня їх ще не було, на 11-те — 60 т, на 21-ше — 340 т, на 1 жовтня — 700 т. Середній залишок плодів за вересень становитиме: $\frac{(0 + 60 + 340) + 700/2}{3} = 250$ т.

При нормі природних втрат за вересень 1 % втрати маси можуть дорівнювати $250 : 1 : 100 = 2,5$ т.

За контрольними зразками втрати маси X визначають з відношення різниці між масами зразків при закладанні на зберігання M_1 та після зберігання M_2 до початкової маси зразків:

$$X = \frac{M_1 - M_2}{M_1} \cdot 100.$$

Обчислювана норма фактичних втрат може складатись не тільки із природних втрат на дихання, а й із втрат від в'янення, особливо при значному порушенні температурно-вологісного режиму зберігання.

Фактична норма природних втрат певної партії може збільшуватися внаслідок закладання плодів на зберігання із значними відхиленнями від стандарту за якістю. В цьому разі фактичну втрату вважають виправданою і списують. Якщо виявлено зміни якості партії плодів чи овочів через порушення режиму зберігання, що призвело до значних втрат, створюють комісію з компетентних осіб для ретельного аналізу результатів зберігання з урахуванням усіх можливих факторів впливу на збереженість продукції. З різних місць за прийнятою для тієї чи іншої культури методикою відбирають проби для оцінки якості продукції і здійснюють товарну та фітопатологічну оцінку, виявляючи причини пошкоджень.

Об'єднану пробу розділяють на три фракції:

- 1) стандартні плоди;
- 2) технічний брак (плоди з невеликими пошкодженнями, які можна використати для технічної переробки);
- 3) абсолютний брак (плоди згнилі наполовину і більше). За даними фітопатологічного аналізу й товарної оцінки складають акт, визначають причини псування плодів.

За належної організації зберігання стандартної продукції втрати її незначні. Добре зберігаються коренеплоди і картопля в буртах з перешаруванням вологим піском, а також у складах з регульованими температурно-вологісним та газовим режимами.

Вартість зберігання плодоовочевої продукції і картоплі залежить від наукової обґрунтованості вибору типу сховищ, способу розміщення продукції та оптимального режиму зберігання. Найважливішими кінцевими результатами зберігання є якість продукції та її втрати під час зберігання.

У технологічних картах зберігання овочів, фруктів передбачають всі технологічні операції їх післязбиральної обробки, закладання на зберігання та відповідного контролю, зазначено типи сховищ для різних видів продукції. Для великих партій продукції економічно доцільно сховища великої місткості, для менших партій у господарствах використовують напівзаглиблені сховища з обвалуванням надземної частини.

Цибулю й часник доцільно зберігати в надземних сховищах з регульованим температурним режимом, моркву — в холодильниках у тарі (контейнерах, ящиках, піддонах), в якій вона надходить із місць збирання й сортування. При цьому обов'язковим є поступове введення її в основний режим зберігання — 10 – 12 днів. Для реалізації моркву відпускають зі сховищ невеликими партіями через сор-

тувальне відділення, де її миють, сортують, фасують, завантажують у контейнери КОП-250 і відправляють у магазини (табл. 64).

64. Технологічна карта контейнерного перевезення овочів із місць складування до споживача (за М.І. Івакіним)

Процес	Обсяг робіт	Обладнання	Робоча машина	Чисельність обслуговуючого персоналу, чол.	Продуктивність агрегату, т		Затрати праці, люд-год	
					за 1 год	за зміну	на 1 т	на весь обсяг
Навантаження овочів у контейнери, т	100	Контейнери	Навантажувач	2	12	96	0,17	17
Навантаження контейнерів на автомашини, шт.	100	СЦ-5-0,70-1	Автонавантажувач	2	9,8	78,4	0,20	20,4
Транспортування овочів у контейнерах, т	100		ГАЗ-53	1	0,75	6	1,33	133
Розвантаження овочів на постійне місце зберігання, т	200		Вилковий електронавантажувач	1	5,0	40	0,20	40
Розвантаження контейнерів на консервних заводах, шт.	200		Контейнеророзвантажувач	1	5,0	40	0,20	40
Навантаження порожніх контейнерів у споживача, шт.	200		Вилковий електронавантажувач	1	10,0	40	0,10	20
Транспортування порожніх контейнерів у полі, шт.	200		ГАЗ-53	1	3	24	0,33	66

На тривале зберігання закладають столові буряки, моркву придатних для цього сортів, вирощені за певною технологією, зібрані в оптимальні строки — за 10 днів до настання технічної стиглості. Найкращим для зберігання столових буряків є проект сховища № 813-76/75.

Режим зберігання столових буряків бажано створювати в післязбиральний період протягом кількох днів, забезпечити температуру 1 – 3 °С. Після зберігання коренеплоди надходять на сортування, де

їх фасують, навантажують у контейнери КОП-250 і відправляють у торговельну мережу.

Для зберігання відбирають пізні сорти капусти, вирощені за відповідною технологією із внесенням оптимальних норм добрив та забезпеченням режиму вологи. Поливи припиняють за 25 днів до початку збирання. Для тривалого зберігання доцільно збирати капусту на 10 днів раніше звичайного строку. Найефективніше для її зберігання спеціалізоване капустосховище, споруджене за типовим проектом № 813-41/72. Головки капусти без попередньої товарної обробки закладають у бурти навалом, застосовуючи активне вентилявання. У холодильниках таку капусту доцільно зберігати при температурі $-1\text{ }^{\circ}\text{C}$. При зниженні температури зовнішнього повітря до $-10\text{ }^{\circ}\text{C}$ вентилявання здійснюють у режимі рециркуляції.

Післязбиральну обробку добре дозрілої цибулі не проводять, її можна зберігати навалом. Цибулю, призначену для тривалого зберігання, висівають насінням лише районованих сортів з високою лежкістю. Забезпечують оптимальні умови для формування цибулини, не допускаючи надлишкових доз азотних добрив, зберігаючи високу густоту посівів. Збирають її в оптимальні строки. Для післязбиральної обробки (досушування) та зберігання пропонується цибулесховище, споруджене за типовим проектом № 813-165. Цибулю зберігають навалом або в контейнерах. Після 10 – 12-денного досушування вводять в основний режим (температура мінус $1 - 3\text{ }^{\circ}\text{C}$, відносна вологість повітря $65 - 70\%$).

По кожній партії плодів, овочів, бульб картоплі складають технологічні карти післязбиральної обробки і зберігання.

Витрати на контроль за станом продукції під час зберігання відносять до загальновиробничих і загальногосподарських. Собівартість зберігання визначають за такими статтями витрат: основна і додаткова заробітна плата; амортизаційні відрахування на споруди, механізми, тару; витрати на хімічні засоби, допоміжні матеріали, автотранспорт, електроенергію; загальногосподарські витрати на ремонт сховищ, обладнання; втрати продукції під час зберігання; інші прямі витрати. Норма амортизації капітальних сховищ становить $2,5 - 2,8\%$, дерев'яних — $4,9 - 7$, вентиляційних систем — 12 , навантажувачів конвеєрів — $20 - 27$, тари — $10 - 12\%$. Витрати на ремонт сховищ і обладнання визначають у кожному конкретному випадку. Витрати на оплату робочої сили включають в оплату робіт за діючими розцінками. Затрати праці з розрахунку на 1 т в середньому становлять, люд.-год: завантаження у сховище — $0,5 - 1,5$; догляд за продукцією — $2 - 3$; сортування та відправка продукції — $5 - 6$. За відповідними розцінками визначають оплату робіт з розрахунку на певну партію продукції. Витрати електроенергії оплачують за лічильником, палива і мастильних матеріалів — за документами про фактичне витрачання.

Враховують природні, а також наднормативні втрати, якщо було закладено частину нестандартної продукції (про це складають акт оцінки продукції при закладанні на зберігання).

Різні способи зберігання овочів доцільно оцінювати за фактичними витратами та рентабельністю продукції. Фактичні витрати B_{ϕ} визначають за формулою

$$B_{\phi} = B_{т} + B_{з} + K_{н} C,$$

де $B_{т}$ — транспортні витрати на перевезення продукції, грн; $B_{з}$ — витрати на зберігання продукції з урахуванням втрат, гр.; $K_{н}$ — нормативний коефіцієнт економічної ефективності (для економіки країни в цілому прийнято 0,12); C — капітальні вкладення з урахуванням різниці в оборотних фондах.

На ефективність зберігання, крім перелічених витрат, впливає якість закладеної продукції та її лежкість.

У наведеному в табл. 65 прикладі у двох партіях бульб по 100 т стандартних бульб було 79 та 89 %, лежкість їх була високою і становила відповідно 85 і 91 %. Нестандартних бульб у партіях було 16 і 5,7 %, збереженість яких становила 58 та 64 %. Ціна останніх, як закупівельна, так і реалізаційна, була нижчою, ніж стандартних бульб. Партії бульб надійшли на зберігання після механізованого сортування. Застосування більш якісного механізованого сортування, в результаті якого можна отримати 95 % стандартних бульб, може забезпечити значно вищі прибутки від зберігання. Як видно з табл. 65, поліпшене сортування (на 6 %) підвищує лежкість бульб на 5 %. За однакової вартості зберігання (100 грн на 1 т) прибутки від зберігання зросли майже вчетверо.

65. Економічна ефективність зберігання 100 т бульб картоплі залежно від якості сортування та збереженості бульб (8 місяців зберігання)

Показник	Сорт середньо-пізній	Сорт пізнього строку дозрівання	
	Сортування на КСП-15	Поліпшене сортування на КСП-15	
Вартість бульб до зберігання, грн	81 040	91 975	96 575
у т.ч. бульб стандартних, т	79,0	89,3	95,0
ціною за 1 т, грн	800	900	900
вартістю стандартних бульб, грн	63 200	80 370	96 575
нестандартної частини, т	16,0	5,7	5,0
ціною, грн	615	615	615
вартістю нестандартних бульб, грн	9840	3505	3075

Показник	Сорт середньо-пізній	Сорт пізнього строку дозрівання	
	Сортування на КСП-15		Поліпшене сортування на КСП-15
Технічний брак, т	5,0	5,0	0
Вартість доставки, грн	8000	8000	8000
Збереженість стандартних бульб, %	91	85	90
Збереглося на час реалізації, т	72,0	76,0	85,5
Збереженість нестандартної частини, %	58	64	65
Реалізаційна ціна за 1 т стандартних бульб, грн	1300	1500	1500
Те саме, нестандартних	1000	1000	1000
Вартість реалізованих бульб, грн	94 540	114 360	131 450
Собівартість бульб під кінець зберігання	91 040	107 975	106 975
Прибутки від зберігання — усього, грн	3500	6385	24475
Те саме, на 1 т	3,5	6,4	24,5

Завдання

1. Обчислити природні втрати маси бульб картоплі, якщо партія її 1000 т зберігалась у буртах з _____ по 20 квітня; зона холодна.

2. Визначити можливі природні втрати під час зберігання з 1 жовтня (холодна зона) до 1 квітня 800 т капусти, 100 т моркви, 500 т столових буряків у буртах та 100 т яблук — у холодильнику.

КОНСЕРВУВАННЯ ПЛОДООВОЧЕВОЇ ПРОДУКЦІЇ (ЗАГАЛЬНІ ПОЛОЖЕННЯ)

Найпоширеніші у практиці технічної переробки плодоовочевої продукції мікробіологічні (біохімічні), фізичні та хімічні способи консервування.

Мікробіологічний спосіб консервування ґрунтується на здатності сировини, що підлягає переробці, нагромаджувати природний консервант (молочну кислоту, спирт). Цим способом одержують квашені, солоні і мочені овочі та фрукти. Консервувальну дію молочна кислота має в концентрації 1 – 1,3 %.

Фізичний спосіб консервування полягає у дії на мікрофлору плодоовочевої сировини високими та низькими температурами. Консерви можуть зберігатись у герметично закупореній тарі тривалий час. До фізичних способів консервування належать також заморожування і сушіння продукції.

Хімічними є способи консервування за допомогою хімічних засобів — солі, оцтової кислоти, цукру та ін. Їх консервувальна дія виявляється за певної концентрації, достатньої для створення в консервованому продукті осмотичного тиску, за якого діяльність мікрофлори неможлива. Цукор має консервувальну дію в концентрації 68 – 70 %, сіль — 10, оцтова кислота — 1,8 – 2, сульфатний ангідрид — 0,2 – 0,3 %.

Незалежно від способу консервування для одержання високоякісних продуктів переробки обов'язкові такі умови:

- 1) підбір рекомендованих для консервування сортів (томатів — малокамерних, груш — з невеликою кількістю твердих включень, яблук — із щільним м'якушем тощо);
- 2) підбір плодів необхідного ступеня зрілості (для соку — повного, для компотів — повного технічного, для огірків — технічного та ін.);
- 3) однорідність сировини як за ступенем зрілості, так і за розміром, формою;
- 4) консервування продукції, яка швидко псується, у день збирання, іншої — залежно від вимог технології;
- 5) ретельні миття та очищення сировини;
- 6) бланшування для поліпшення проникності оболонки плодів, зменшення кількості мікрофлори, насиченості киснем;

- 7) підбір тари та її ретельна підготовка за певною технологією залежно від виду (скляна, дерев'яна, жерстяна, полімерна тощо);
- 8) якісні фасування та герметизація;
- 9) дотримання технології обробки продукції (режиму тиску, тривалості, концентрації робочих розчинів тощо);
- 10) забезпечення санітарно-технічних вимог до виробництва консервів;
- 11) забезпечення належного технологічного контролю виробництва;
- 12) дотримання режиму зберігання консервованої продукції.

Заняття 1. Мікробіологічні способи консервування

Для одержання високоякісних консервованих продуктів біохімічним (мікробіологічним) способом потрібні певні умови. Наприклад, для молочнокислого бродіння — наявність достатньої кількості цукрів; осмотичний тиск для забезпечення виходу цукрів у розчин; обмежений розвиток інших груп мікроорганізмів створенням анаеробних умов; достатня кількість молочнокислих бактерій; оптимальні температурні умови.

Для квашення капусти, соління помідорів, огірків попередньо готують тару: дерев'яні бочки замочують, перевіряють на герметичність, миють, парафінують, скляну тару миють і т. ін. Підбирають необхідну сировину — капусту сортів, що містять не менш як 3 – 5 % цукру, помідори рожеві чи бурі, огірки сортів, придатних для консервування за технічною стиглістю. Основну сировину відповідно готують: головки капусти зачищають до білих листків, видаляють качани; помідори сортують за ступенем стиглості та розміром, миють; огірки калібрують за розмірами, миють. Додаткову сировину (моркву, журавлину, брусницю, яблука), спеції, зелень (кріп, петрушку, листя та корені хрону, селеру) очищають від домішок, миють, подрібнюють, дозують щодо маси основної сировини.

За різницею між загальною масою сировини та масою, одержаною після відповідної підготовки чистої сировини, визначають кількість відходів. Про це складають відповідний акт. Моркву та яблука нарізають шматочками або кружальцями. Зважують масу солі (1,5 – 1,7 %), якою пересипають капусту зі спеціями при трамбуванні, або використовують розчин солі (6 – 8 %) для соління помідорів та огірків.

При квашенні капусти можна додати 3 – 5 % моркви, близько 3 % журавлини, брусниці, 7 % яблук, 0,03 % лаврового листя. При мочінні яблук готують солод із вмістом 1,5 – 2 % солі та 4 % цукру чи меду. Рівномірно розподіливши моркву й додаткову сировину по

масі капусти, останню вкладають у тару, пересипаючи сіллю та утрамбовуючи до появи соку.

Практично навіть у ретельно промитій сировині є достатня для бродіння кількість молочнокислих бактерій, тому додатково вносити їх не обов'язково. Анаеробні умови створюють накладанням ґноту (не менш як 20 % від маси) або видалення повітря. Цим запобігають розвитку аеробних (оцтовокислих та маслянокислих) бактерій. Оптимальна температура ферментації капусти 18 – 24 °С; огірків, помідорів, кабачків, баклажанів, перцю, буряків, моркви — 20 – 25 °С; кавунів і яблук — 12 – 15 °С. Одночасно з молочнокислим відбувається також спиртове бродіння, в результаті якого в капусті нагромаджується до 0,5 % спирту. При нагромадженні в капусті 0,6 – 0,7 % (0,3 – 0,4 % в огірках) молочної кислоти її переносять у сховище з температурою 0°С. Про закінчення ферментації свідчать припинення виділення газів, посвітління розчину заливки.

Кислотність квашених продуктів визначають лабораторним методом за допомогою 0,1 н. титрованого розчину лугу (NaOH) та 1%-го спиртового розчину фенолфталеїну. Кислотність квашених, солених продуктів виражається вмістом молочної кислоти, свіжих овочів та фруктів — вмістом яблучної кислоти (коефіцієнти переведення на молочну кислоту — 0,009, яблучну — 0,0067, лимонну — 0,0064, винну — 0,0075, оцтову — 0,006).

Для визначення загальної кислотності з подрібненої і ретельно перемішаної лабораторної проби на технічних вагах зважують 20 – 25 г квашеної капусти і без втрат разом із дистильованою водою переносять у мірну колбу на 200 – 250 см³, довівши обсяг рідини до 150 мл. Колби ставлять на водяну баню з температурою 80 °С на 30 хв. Охолоджують, доводять до мітки дистильованою водою, збовтують і фільтрують через складчастий фільтр чи подвійну марлю в суху колбу. З колби піпеткою набирають 20 – 25 мл фільтрату, додають 2 – 3 краплі фенолфталеїну і титрують 0,1 н. розчином лугу (NaOH чи KOH) до появи рожевого забарвлення, що не зникає 2 – 3 хв. Якщо фільтрат забарвлений, то кінець титрування визначають лакумовим папірцем.

Обчислюють титровану кислотність (X) за формулою

$$X = \frac{V_{\text{л}} K e V_{\text{в}} \cdot 100}{M_{\text{н}} V_{\text{в.т}}},$$

де $V_{\text{л}}$ — кількість лугу, використаного на титрування, см³; K — поправний коефіцієнт на 0,1 н. лугу; $V_{\text{в}}$ — об'єм водної витяжки, см³; $M_{\text{н}}$ — наважка досліджуваного матеріалу, г; $V_{\text{в.т}}$ — кількість водної витяжки, взятої для титрування, см³; e — коефіцієнт переведення на переважну кислоту.

Готовність квашеної капусти визначають за забарвленням, запахом, смаком. Капуста має бути хрусткою, із золотистим забарвленням, приємним запахом; огірки — хрусткі, розсіл — немутний.

Огірки солоні не повинні мати деформованих плодів, побічних запахів. Запах солоних огірків приємний, зі специфічним ароматом спецій, смак — кисло-солоний.

Помідори повинні бути цілими, ароматними, кисло-солоними.

На 10-літрову банку потрібно 10,5–11 кг огірків, 160 г кропу, 10 г часнику, 30 г коренів хрону чи 40–50 г листя, 5–6 г перцю гіркого стручкового, 30 г естрагону, 35–40 г листя смородини, селери, 20–30 г інших прянощів, 5–6 % розсолу.

На 10-літрову банку помідорів потрібно 5–6 кг помідорів, 16 г кропу, листя естрагону, селери, смородини — 50–60 г, часнику 10–15 г, гіркого стручкового перцю 5–6 г, розсіл 5–6 %.

Завдання

1. Підготувати тару, складові рецептури для квашення та соління.
2. Заквасити капусту чи засолити огірки або помідори і оцінити якість готової продукції.

Заняття 2. Розрахунок концентрації розчинів і потреби в матеріалах для консервування

Консервують овочі, ягоди і фрукти переважно в скляній тарі. Існує три види закупорювання склотари: обкатна (I), обтискна (II) та нарізна (III). Скляні банки місткістю 0,5, 0,65, 1, 2, 3, 5 та 10 л мають діаметр вінця горловини 82 мм. В Україні найпоширеніший обкатний спосіб з використанням металевих кришок з гумовими кільцями.

Кількість консервованої продукції вимірюють у тоннах або в умовних банках. За одну умовну банку прийнято місткість жерстяної банки № 8, що дорівнює 353 см³, а для соків, томат-продуктів, консервів, одержаних уварюванням з цукровим сиропом, маринадом, — кількість готового продукту масою 400 г.

Для склотари прийняті такі коефіцієнти переведення на умовні банки: місткістю 350 см³ — 1; 500 см³ — 1,41; 1000 см³ — 2,83; 2000 см³ — 5,66; 3000 см³ — 8,49; 10 000 см³ — 28,3.

Для консервів, що виготовляються з використанням цукру, готують цукровий сироп відповідної концентрації: 25–40 % — для вишень, слив з кісточками; 36 % — для агрусу; 45–55 % — для яблук, винограду, інжиру, груш, айви, персиків половинками та четвертинками, абрикосів половинками; 55–60 % — для вишень без кісточок, черешень, слив без кісточок; 70–75 % — для суниць, чорної

смородини, журавлини, дині. Для виготовлення цукрового сиропу концентрації 20, 30, 40, 50, 60, 70 % на 1000 см³ сиропу припадає води й цукру відповідно 800 і 200 г, 700 і 300, 600 і 400, 500 і 500, 400 і 600, 300 і 700 г.

Для маринадів використовують оцет, цукор та сіль у кількостях залежно від виду овочів і технології виготовлення. Оцет має консервувальну дію в концентрації 1,5 %, але для створення смакової гами продукції застосовують концентрацію менш як 1 % з обов'язковою пастеризацією.

Прийнято, що в скляній тарі консервованого чи маринованого продукту міститься 60 – 65 % фруктів чи овочів і 35 – 40 % заливки. В загальній масі нетто маринаду заливки в 2,5 раза менше. Звідси для одержання в готовому слабкокислому маринаді, наприклад, 0,7 % оцтової кислоти заливку готують із вмістом оцтової кислоти $0,7 \cdot 2,5 = 1,75$ %. Якщо заливку готують з 80%-м вмістом оцтової кислоти, то її витрачають $1,75 : 0,8 = 2,2$ %, або 22 см³ на 1 л заливки.

Кількість оцтової кислоти X (кг на 100 кг заливки) визначають за формулою

$$X = \frac{M_1}{M_2} \cdot \frac{100}{M} \cdot 100,$$

де M_1 — вміст оцтової кислоти в консервованому продукті, %; M_2 — вміст оцтової кислоти в оцті чи есенції, %; M — вміст заливки в банці (% маси нетто згідно з інструкцією), %.

Якщо для виготовлення маринаду використовують оцет, то його кількість з розрахунку на 10 л заливки визначають за такими даними (табл. 66).

66. Кількість оцту, що добавляється при виготовленні маринадної заливки

Вміст оцтової кислоти, %		Кількість оцту, л, за вмісту в оцті оцтової кислоти, %					
у маринаді	у заливці	4	5	6	7	8	9
0,3	0,75	1,9	1,5	1,2	1,1	0,9	0,8
0,5	1,25	3,1	2,5	2,1	1,8	1,5	1,4
0,7	1,75	4,4	3,5	2,9	2,5	2,2	1,9
0,9	2,25	5,6	4,5	3,7	3,2	2,8	2,5
1,0	2,5	6,8	5,5	4,5	3,9	3,4	3,0

Кількість матеріалів, необхідних для консервування, обчислюють завчасно згідно з рецептурою. По кожному виду продукції інструкцією передбачаються режим технологічного процесу і рецептура.

При виготовленні основних видів консервів витрати сировини і матеріалів визначають за формулою

$$M_{\text{н}} = \frac{M_{\text{р}}}{100 - x},$$

де $M_{\text{н}}$ — норма маси сировини на 1 т чи 1 тис. ум. банок, кг; $M_{\text{р}}$ — маса підготовленої (обробленої) сировини на 1 т за рецептурою, кг; x — відношення суми втрат сировини до маси витраченої сировини, %.

Приклад

На 1 т квашеної капусти потрібно 1060 кг очищеної капусти, норма природних втрат під час бродіння — 10 %. Звідси для квашення потрібно взяти свіжої капусти

$$\frac{1060 \cdot 100}{100 - 10} = 1177 \text{ кг.}$$

Витрати солі, цукру, які входять до складу заливки, визначають за формулою

$$M_{\text{ц(с)}} = \frac{M_{\text{с(з)}}K}{100 - x},$$

де $M_{\text{ц(с)}}$ — кількість цукру (солі), кг; $M_{\text{с(з)}}$ — маса сиропу (заливки), потрібна на 1 т консервів (туб), кг; K — концентрація цукру чи солі в сиропі (заливці); x — втрати маси у процесі виробництва.

Приклад

Обчислити кількість ягід і цукру для виготовлення 1 туб компотів із суниць у банках місткістю 1 л. Концентрація сиропу — 70 %, вміст його в банці — 40 %. 1 туб = 1000 ум. банок, або 354 кг компоту. Маса ягід становитиме 212 кг (60 %), сиропу — 142 кг (40 %). Втрати ягід при виготовленні 10%-го сиропу — 1,5 %. Звідси

$$M_{\text{я}} = \frac{212 \cdot 100}{100 - 10} = 235 \text{ кг;}$$

$$M_{\text{ц}} = \frac{142 \cdot 70}{100 - 1,5} = 100 \text{ кг.}$$

Норму втрати сировини томат-продуктів визначають за вмістом сухих речовин у сировині та в готовому продукті.

Приклад

Необхідно виготовити 1 туб томатного пюре із вмістом 12 % сухих речовин. 1 ум. банка = 400 г. Вміст сухих речовин у свіжих помідорах — 5 %, втрати маси

при обробці — 4,5 %, втрати сухих речовин при виготовленні продукту — 6 %. Для виготовлення 400 кг (400 · 1000) шпоре потрібно свіжих помідорів

$$\frac{400 \cdot 100 \cdot 100}{(100 - 6)(100 - 4,5)} \cdot \frac{12}{5} = 1069,4 \text{ кг.}$$

Режим стерилізації включає тривалість доведення до певної температури, тривалість витримки та час на охолодження продукції. Враховується також і величина протитиску. Якщо, наприклад, слабкокислий маринад у банках місткістю 3 л пастеризують за режимом 20 хв — нагрівання, 20 хв — витримка при температурі 90 °С та 20 хв — охолодження, то протитиск становитиме 1,5 – 1,7 атм.

Завдання

Визначити потребу в матеріалах, тарі, додатковій сировині (всіх складових рецептури) для переробки 10 т помідорів, 1 т слив.

При виготовленні компотів треба вміти приготувати сироп певної концентрації.

Методика визначення густини розчинів ареометрами. У практиці консервування часто визначають густину розчину — відношення маси тіла до його об'єму (г/см³). Інколи визначають відносну густину розчину як відношення густини речовини до густини

дистильованої води. Оскільки числові значення відносної густини і відносної питомої маси (відношення маси тіла до об'єму) за однакової температури однакові, то можна користуватись таблицею відносних питомих мас. Відносна густина є величиною сталою для певної хімічно однорідної речовини і розчинів за даної температури. Тому за відносною густиною можна визначити концентрацію речовини в розчині.

Для швидкого визначення густини користуються *ареометрами* (рис. 32). Ареометр має вигляд скляної запаяної трубки з розширенням донизу, заповненої свинцевим дробом і з шкалою у верхній вузькій частині. Визначення густини рідин ареометрами ґрунтується на законі Архімеда. У де-

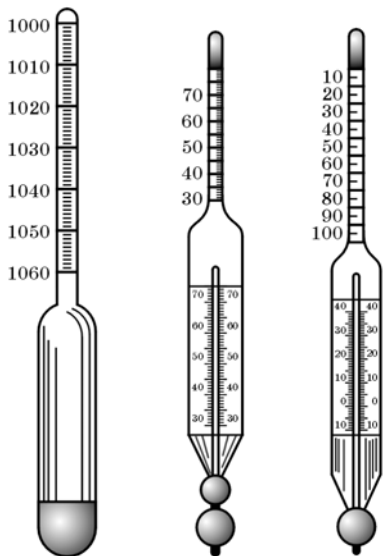


Рис. 32. Ареометри

яких ареометрах шкала градується за питомою масою, і за допомогою відповідної таблиці для певного розчину можна встановити концентрацію розчиненої речовини. Відносна густина більшості розчинів з підвищенням концентрації розчиненої речовини збільшується, але для деяких речовин лише до певної межі. Наприклад, оцтова кислота має максимальну відносну густину при концентрації 77 – 79 %, а далі із збільшенням концентрації відбувається зменшення відносної густини (100%-й розчин має таку саму густину, як і 41%-й). Густина розчину залежить і від його температури. Її вимірюють при температурі, зазначеній у таблицях, або беруть відповідну поправку. З підвищенням температури густина зменшується, і навпаки.

У деяких ареометрах шкала градується в одиницях густини чи концентрації певної речовини (спиртоміри, цукрометри). Точність вимірювання — 0,1 – 0,2 %. При концентрації цукру в розчині понад 30% чутливість приладу зменшується, тому концентрований розчин розводять водою, а результат беруть з поправкою на розведення.

Досліджувані розчини заливають у циліндри місткістю до 0,5 л і заввишки не менш як на 2/3 висоти потовщеної частини ареометра. Попеременно занурюючи ареометри в циліндр, підбирають відповідний інтервал густини. Вимірювання проводять через 10 – 15 хв після занурення, щоб урівноважилась температура рідини й ареометра. Температура розчину має відповідати тій, за якої градувався ареометр. Відлік роблять за нижнім краєм меніска, а для непрозорих рідин — за верхнім.

Для виготовлення високоякісних компотів потрібно знати характеристику сировини за вмістом кислот і цукрів. Найпоширеніші в ягодах і фруктах цукру — глюкоза, фруктоза та сахароза. Кількість їх змінюється залежно від сорту плодів та ягід, агротехніки вирощування, метеорологічних та інших умов.

Дані про вміст кислот і цукрів у плодах використовують для розрахунку цукрово-кислотного коефіцієнта в готовому компоті. Приблизний вміст цукрів і кислот наведено в додатку 14.

Приклад

В ягодах смородини 2,4 % кислот, 8,5 % цукрів. Для досягнення цукрово-кислотного коефіцієнта 14 – 15 у готовому продукті вміст цукру має становити 25,1 % ($2,4 \% \cdot 14 - 8,5$). Таким чином, розчин має бути 25 – 30%-м.

На банку місткістю 3 л потрібно 1700 – 1800 мл розчину цукру. Відсортовані ягоди, засипані в банку, заливають підготовленим цукровим сиропом і закупорюють. Стерилізують в автоклаві за інструкцією: спочатку нагрівають воду до температури, близької до температури банки з ягодами, залитими киплячим сиропом, банку занурюють у воду, закривають автоклав, створюють протитиск

не менш як 121 590 Па, підігрівають воду в автоклаві до 95 – 100 °С, витримують банки за цієї температури протягом 25 – 30 хв, потім упродовж цього часу поступово охолоджують при попередньому значенні протитиску. Стерилізувати банки можна і без автоклавування. Незакупорені банки встановлюють у місткість з попередньо нагрітою до 60 – 70 °С водою, доводять воду до слабого кипіння, витримують банки протягом 25 – 30 хв, потім закупорюють.

Якість плодово-ягідних компотів оцінюють не раніш ніж через два тижні після виготовлення. У кожному із видів компоту має бути певне співвідношення твердої і рідкої частин, належні смак, аромат, забарвлення. Ягоди повинні бути цілими.

Завдання

1. Визначити концентрацію цукрового та сольового розчинів за допомогою ареометрів.

Матеріали та обладнання: набори цукрометрів, ареометрів Боме, циліндри місткістю 0,5 л, склянки для води та розчинів, розчини цукру, кухонної солі, термометри.

Заняття 3. Визначення придатності плодово-ягідної продукції для виготовлення желейних продуктів переробки (загальні положення)

Для виготовлення хорошого повидла, мармеладу та деяких інших продуктів переробки потрібна сировина з відповідними желейними властивостями. Такі властивості дають пектинові речовини за одночасного вмісту в продукті певної кількості органічних кислот та цукрів.

Усі пектинові речовини розчиняються у воді (водорозчинний пектин повністю розчиняється у холодній воді, протопектин — у киплячій). У рослинних тканинах пектинові речовини розпадаються під дією пектолітичних ферментів. Наприклад, протопектини перезрілих соковитих плодів переходять у водорозчинний пектин — аж до утворення галактуронової кислоти, що призводить до руйнування серединної пластинки клітини тканин. Остання розпадається, м'якуш стає пухким, погіршується смак плодів.

Желейні властивості мають плоди із вмістом пектинових речовин не менш як 1 % і такою самою кислотністю за високої концентрації цукрів. Здатність ягід чи фруктів утворювати желе визначають так: у хімічну склянку з термостійкого скла відважують 100 г плодів з кислотністю не менш як 1 %, додають 100 г цукру і кип'ятять протягом 15 хв на електроплитці. Одержану масу розливають у 4 порцелянові чашки і через 15 – 20 хв перевіряють щільність гелю. Її оцінюють як хорошу, якщо при розрізуванні ножом утворюється рівний, гладенький зріз, і як недостатню, коли на ножі залишається гель.

Желейну здатність плодів визначають також за допомогою спирту. У невелику пробірку наливають спочатку 10 мл соку, додають стільки ж нерозведеного спирту. Якщо випадає осад, який добре відшаровується, желейну здатність плодів оцінюють як високу.

Виробництво плодово-ягідних соків. На сік використовують добре дозрілі, але не перезрілі плоди і ягоди. Їх потрібно підготувати для того, щоб сік з вакуоль, протоплазми клітин та з міжклітинників видалити повністю. Для цього ягоди і фрукти здебільшого подрібнюють, але вихід соку вищий, коли тканина не розрізана, а розірвана. Залежно від виду ягід вихід соку становить 50 – 70 % від маси сировини. При значному подрібненні тканин вихід соку зменшується через закупорювання проміжків у пакетах-пресах.

Плоди зерняткових подрібнюють на універсальних, кісточкових — на вальцових дробарках, регулюючи зазор між вальцями залежно від виду сировини. Щоб прискорити вихід соку, плоди томатів, смородини, суниць після подрібнення або нагрівають, або заморожують чи піддають електроплазмолізу. Внаслідок цього припиняється дія ферментної системи, білки переходять у стан денатурації.

Добутий сік — це полідисперсна система, що містить не тільки частинки плодової тканини, а й окремі крупні колоїдні системи (молекули білкових, пектинових речовин та ін.). Освітлюють соки відстоюванням, термічним способом та за допомогою різних фільтрів. У лабораторних умовах можна застосувати термічний спосіб: сік нагрівають до 80 – 90 °С протягом 1 – 3 хв, а потім швидко охолоджують. У виробництві для освітлення соків застосовують ферменти, заморожування, бентонітові глини, механічні фільтри.

Після освітлення соку в лабораторії його нагрівають до температури кипіння, розливають і закупорюють. Зберігають у темному місці.

Контроль сульфитованого пюре. Плодово-ягідна продукція є швидкопсувною, тому значну кількість її сульфітують. Технологія сульфитації нескладна: після підготовки сировини (миття, ошпарювання, подрібнення, охолодження) масу сульфітують рідким сірчистим ангідридом, доводячи концентрацію консерванту до 0,15 – 0,25 % залежно від його кислотності. В Україні є багато цехів сульфитації. Концентрацію ангідриду треба систематично контролювати. У разі її зниження продукцію додатково сульфітують. Тому агроном-технолог повинен знати методику визначення вмісту сульфітної кислоти.

Методика визначення вмісту сульфітної кислоти. На вагах зважують 20 г досліджуваного матеріалу з точністю до 0,01 г. Наважку швидко переносять у порцелянову ступку, подрібнюють

і викладають у мірну колбу місткістю 200 мл. Додають дистильованої води до 2/3 об'єму колби і залишають у закритій колбі на 1 – 2 год, періодично збовтуючи вміст. Потім об'єм доводять до мітки, добре збовтують і фільтрують. Беруть піпеткою 20 чи 25 мл фільтрату, переносять у конічну колбу місткістю 200 мл, додають 20 мл 1 н. розчину лугу оксиду. Колбу закривають пробкою, збовтують, залишають на 15 хв. Підкислюють вміст колби за допомогою 10 мл розведеної (1 : 3) сульфатної кислоти. Додають 1 мл розчину крохмалю та обережно титрують краплями 0,02 н. розчину йоду до появи синього забарвлення, що не зникає протягом 0,5 хв.

Вміст сульфїтної кислоти X (%) визначають за формулою

$$X = \frac{M_T \cdot K \cdot 0,00032 \cdot V}{M_H V_T} \cdot 100,$$

де M_T — кількість розчину йоду, витраченого на титрування, мл; K — поправний коефіцієнт до 0,01 н. розчину йоду; 0,00032 — коефіцієнт перерахунку кількості мілілітрів 0,01 н. розчину йоду на кількість грамів сірки оксиду (1 мл 0,01 н. розчину йоду окиснюють 0,00032 г сірки оксиду); V — об'єм водної витяжки, мл; M_H — маса наважки, г; V_T — об'єм водної витяжки, взятої на титрування, мл.

Приклад

Для приготування 0,1 н. розчину йоду в 50 мл води розчиняють 20 – 25 г калію йодиду і вносять у розчин 12,69 г металічного йоду. Збовтують колбу до повного розчинення йоду і доводять об'єм до 1 л. Титр розчину визначають за 0,1 н. розчину гіпосульфїту, 25 мл розчину йоду, розведеного 100 мл води, титрують розчином гіпосульфїту до виникнення жовтуватого забарвлення. Потім додають кілька крапель 1%-го розчину крохмалю і титрують до зникнення синього забарвлення. Поправку до титру йоду встановлюють за формулою

$$T = \frac{MK}{25},$$

де M — кількість 0,1 н. розчину гіпосульфїту, мл; K — поправка до титру 0,1 н. розчину гіпосульфїту.

Приготування розчинів

Для приготування 1%-го розчину крохмалю 1 г крохмалю заливають невеликою кількістю води, доливають в 90 мл киплячої води і кип'ятять протягом 1 – 2 хв, фільтрують гарячим 1 н. розчином лугу: 45 – 50 г NaOH розчиняють в 1 л дистильованої води.

Завдання

Визначити вміст сірчастого ангїдриду в сульфїтованому пюре.

Заняття 4. Органолептична оцінка якості консервованої продукції

Оцінюють насамперед зовнішній вигляд упаковки консервованої продукції, правильність оформлення етикеток на банках, бочках, пляшках з консервованою продукцією. Для цього потрібно знати вимоги стандарту до певного виду продукції і методи дослідження певних її якостей. Після перевірки маркування, стану та оформлення тари перевіряють масу нетто (чи об'єм).

Органолептичними показниками консервованої продукції є смак, запах, консистенція, зовнішній вигляд, забарвлення. Розрізняють *смаки*: *солодкий* (зумовлений наявністю цукрів, деяких амінокислот); *солоний* (зумовлений наявністю солей, зокрема NaCl); *кислий* (зумовлений вмістом переважно яблучної, лимонної, оцтової, молочної кислот); *гіркий* (зумовлений вмістом глікозидів, алкалоїдів, солей калію, магнію, кальцію). Найчастіше смак консервованої продукції характеризують як кислий, солодкий, гіркий, нудотний, гострий, терпкий, солоний, специфічний та ін.

Смакові відчуття супроводжуються сприйняттям *запаху* органами нюху. Розрізняють 7 основних груп запахів: комфортний, мускусний, квітковий, м'ятний, ефірний, гострий, гнильний. Вони комбінуються за певними принципами. Можливе відчуття запаху як домішки до іншого, основного. Інколи виникає відчуття нового аромату.

Консистенцію продукції визначають за двома факторами: 1) відчуттям опору тканин роз'єднанню при розжовуванні; 2) відчуттям тертя при зіткненні зі слизовою оболонкою рота. Консистенція може бути сухою, пухкою, в'ялою, волокнистою, борошністою, соковитою, щільною, пружною, розсипчастою, мильною тощо.

Колір продукції залежить від її здатності відбивати чи пропускати світлові промені різної довжини. Визначають не лише колір (забарвлення), а й *зовнішній вигляд*, форму та інші показники якості консервованих овочів, ягід, фруктів.

При органолептичній оцінці харчових продуктів велике значення має їх *дегустація*. Вадою органолептичних методів є їх суб'єктивність, оскільки результат залежить від індивідуальних особливостей організму дегустатора. Тому для забезпечення вірогідності висновків дегустацію проводить компетентна комісія з 11 – 13 чоловік за певними правилами.

Кожний вид продукції оцінюють також *інструментальним методом*, щоб визначити співвідношення твердої і рідкої частин (у компотах, капусті), вміст сухих розчинних речовин (у соках, варенні, пюре), кислот, цукрів, желейних речовин, солі, спирту, домішок.

Послідовність проведення дегустації. Її проводять закритим способом, без характеристики сорту, технології виготовлення продукції і т. ін. Кожний зразок виставляють під умовним номером. Серед оцінюваних зразків повинен бути стандартний. Усі зразки для огляду виставляють на один стіл. Приміщення для проведення дегустації має бути світлим, із розсіяним денним чи схожого спектрального складу освітленням, добре провітрюватись, з окремими кабінами для кожного дегустатора. Дегустацію проводять через годину (максимум через 3 год) після вживання їжі (крім солоних, дуже прямих та ароматичних продуктів). Паралізують або притуплюють смакові відчуття також нікотин і алкоголь.

У процесі дегустації дегустатор час від часу споліскує рот водою. Дегустацію треба проводити в тиші, швидко. Обговорюють результати і заповнюють бланки дегустаційної комісії лише після закінчення дегустації.

Оцінивши зовнішній вигляд консервованої продукції, відкривають банки, пляшки і насамперед оцінюють запах (аромат). Для цього роблять різкий вдих, щоб створити вихровий рух повітря в носі й горлі. Після цього оцінюють забарвлення, консистенцію, смак та ін.

Оскільки закінчення смакових нервів спеціалізовані на чутливості до певних речовин (кінчик язика — до солодких, бічні його частини — до гірких, кислих), дегустатор повинен розподілити пробу по всіх ділянках язика й піднебіння. Проба у подрібненому вигляді має потрапити на чутливі ділянки.

Для оцінки особливо великих партій продукції, а також коли результат має виняткове значення, на дегустацію вноситься не більше 10 – 12 зразків. Кожен член комісії за результатами особистої оцінки заповнює дегустаційний акт за 5-бальною системою, виставляючи бали по кожному показнику згідно зі стандартом на відповідну продукцію.

Завдання

Оцінити якість консервованої продукції, виготовленої студентами на попередніх заняттях або під час літньої практики.

Безпосередньо в господарствах виробляють такі корми, як силос, сінаж, сіно, трав'яні штучно висушені (трав'яне борошно, січку, гранули, брикети). На господарських та міжгосподарських комбикормових підприємствах виготовляють комбікорми.

Продуктивність худоби і птиці залежить не тільки від кількості, а й від якості споживаних ними кормів. При згодовуванні високоякісних, збалансованих за всіма поживними речовинами кормів повніше використовуються генетичні можливості худоби і птиці. Знаючи хімічний склад кормів, спеціаліст може визначити їх загальну поживну цінність у кормових одиницях або кілоджоулях обмінної енергії і правильно скласти раціон годівлі.

Оцінка якості кормів має першочергове значення при їх купівлі-продажу.

Різні корми мають багато спільних показників якості, які визначають їх поживність, а також специфічні показники, властиві тільки для певних видів кормів. *Спільними показниками* для більшості кормів є вологість (масова частка сухої речовини), масова частка сирого протеїну, сирової клітковини та золи в сухій речовині; *специфічними* — колір, запах, структура, вміст каротину в сухій речовині, концентрація водневих іонів, масова частка молочної та масляної кислот, крупність помелу та ін.

Заняття 1. Порядок відбору проб

Достовірність оцінки якості кормів значною мірою залежить від правильності відбору проб для аналізу. *Для перевірки відповідності сіна вимогам стандарту* середню пробу відбирають після закладання його на зберігання в стіг, скирту, сарай. Із партії пресованого сіна масою до 15 т вибірка має становити 3 % тюків (але не менш як 5 тюків), з партії від 15 до 50 т — 1 % (але не менш як 15 тюків). З партії непресованого сіна масою до 25 т відбирають 30 разових проб, з кожних наступних 5 т — 4 разові проби. Маса разової проби — 200 – 250 г з кожного місця. Разові проби пресованого сіна відбирають вручну з кожного відібраного тюка. Для цього з тюка знімають дріт чи шпагат і, не порушуючи цілісності сіна, з кожного

тюка беруть по одному пласту: з першого тюка — скраю, з другого — поряд з крайнім, з третього — наступний і т. д.

Для складання загальної проби відібрані разові проби розкладають на брезенті (2 × 2 м), обережно перемішують, не допускаючи ламання рослин та утворення потерті. Маса загальної проби від партії непресованого та пресованого сіна — не менш як 5 кг. З неї для аналізу виділяють пробу масою не менш як 1 кг. Для цього з 10 місць беруть жмути сіна масою 90 – 110 г так, щоб під ними не залишались частки рослин. Відібрану пробу загортають у цупкий папір.

Для визначення вологості сіна пробу масою не менш як 300 г відбирають окремо, вміщують у скляну банку з притертою пробкою і дають в лабораторію для проведення досліджень. На пакет і банки з пробами сіна прикріплюють етикетки із зазначенням назви господарства, району, області, відділка, бригади, ланки, номера поля, ділянки, ботанічного складу трав, фази їх вегетації, дати скошування, технології приготування, способу зберігання, номера скирти (сховища), дати укладання сіна та здачі його на зберігання, дати відбору проби на аналіз. Етикетку підписують особи, відповідальні за заготівлю і зберігання сіна та відбір проби.

Якщо виникають суперечності в оцінці якості сіна за ознаками затхлості, цвілі, гнильності тощо, сіно відправляють органам ветеринарного нагляду для встановлення придатності його для використання.

Точкові проби трав'яного борошна, січки беруть з конвеєрів, бункерів або технологічного обладнання перетинанням падаючого корму залізним ковшем через рівні проміжки часу. При зберіганні трав'яного борошна на складі проби відбирають пробовідбірником. Поверхню насипу візуально розділяють на квадрати площею по 10 – 15 м². Залежно від висоти насипу із 2 – 3 шарів беруть точкові проби масою не менш як 0,2 кг. Сума всіх точкових проб становить *об'єднану пробу*. Для її визначення точкові проби складають на брезент або поліетиленову плівку і ретельно перемішують.

Виймки з вантажних автомобілів, возів та невеликих насипів на складах і в коморах беруть щупом із короткою ручкою та вкороченим конусом з п'яти різних місць по всій глибині насипу за схемою конверта, відступаючи на 0,5 м від бортів, а виймки затарованого розсипного та гранульованого трав'яного борошна — з попередньо розшитих мішків. Виймки беруть із 5 % від загальної кількості мішків не менш ніж з трьох місць партії. Загальна маса виймок, відібраних з партії розсипного та гранульованого трав'яного борошна, — не менш як 4 кг.

Для виділення середньої проби об'єднану пробу розстеляють рівним шаром у вигляді квадрата і планкою розділяють по діагоналі

на чотири трикутники. Трав'яне борошно з двох протилежних трикутників відкидають, а решту об'єднують, перемішують і знову розділяють доти, доки в двох протилежних трикутниках залишиться не менш як 2 кг трав'яного борошна. Після ретельного перемішування середню пробу вміщують у пакет з полімерної плівки або в скляну банку з притертою кришкою.

Середній зразок розділяють на дві частини, вкладають їх у чисті сухі банки. Одну банку з трав'яним борошном зберігають протягом місяця, а з другої беруть наважки для аналізу.

Проби консервованих соковитих кормів (силосу та сінажу) для аналізу беруть із траншей не пізніш як за 10, а з башт — за 5 днів до згодовування тваринам чи передачі іншим господарствам (але не раніш як через 4 тижні після закладання у сховище і закінчення процесів консервування). Із траншей проби відбирають пробовідбірником на глибині не менш як 2 м, з башт — спочатку з верхнього 2-метрового шару, а після вивантаження цього шару — знову на тій самій глибині.

Точкові проби із траншей беруть так: першу — в центрі однієї із нахилених стінок на відстані 5 м від торцевої стіни; другу — в траншеї з прямими стінами на відстані 0,5 м, з нахиленими стінами — на відстані 1 м від однієї із стін у середній частині по довжині траншеї; третю — в центрі траншеї. Кожну з точкових проб вкладають в окремий пакет з полімерної плівки.

З башт точкові проби відбирають у такій послідовності: першу — в центрі, другу — на відстані 2 м, третю — на відстані 0,5 м від стіни башти. Маса точкової проби — не менше 0,5 кг. Відібрані точкові проби вкладають у пакет з полімерної плівки і ретельно перемішують.

Залежно від місткості траншей масу сінажу M_1 , M_2 , M_3 , яку відбирають з точкових проб відповідно 1, 2, 3, визначають за формулами

$$M_1 = 1,5 \cdot \frac{2h + 1}{l - 2h - 1};$$

$$M_2 = 1,5 \cdot \frac{2(l - 4h - 2)}{s(l - 2h - 1)};$$

$$M_3 = 1,5 \cdot \frac{(s - 2)(l - 4h - 2)}{s(l - 2h - 1)};$$

де h — висота шару сінажу в траншеї, м; l — довжина траншеї, м; s — ширина траншеї, м. Масу сінажу, взяту з точкових проб, об'єднують.

Масу силосу, яку відбирають з кожної точкової проби (M_1 , M_2 , M_3), визначають за формулами

$$M_1 = 2 \cdot \frac{2h+1}{l-2h-1};$$

$$M_2 = 2 \cdot \frac{2(l-4h-2)}{s(l-2h-1)};$$

$$M_3 = 2 \cdot \frac{(s-2)(l-4h-2)}{s(l-2h-1)},$$

де h — висота шару силосу в траншеї, м.

Масу силосу, відібрану з точкових проб, об'єднують в одну пробу, ретельно перемішують і визначають структуру, колір силосу, наявність у ньому плісені. Об'єднану пробу вкладають у пакет з цупкої полімерної плівки або в скляну банку з притертою кришкою, вносять 5 мл суміші хлороформу з толуолом (1 : 1) однаковими частинами на дно, всередину та зверху. Пакет з пробкою і доданим до неї паспортом зав'язують, попередньо витіснивши з нього повітря, і відсилають до лабораторії на дослідження.

Проба консервованого корму має надійти на дослідження протягом 24 год від часу відбору. До початку аналізу пробу зберігають у холодильнику. Допускається її зберігання в замороженому вигляді протягом 24 год від часу надходження до лабораторії.

При **виробництві розсинок та гранульованих комбікормів** виїмки беруть з-під змішувача після магнітного захисту шляхом перетинання струменя комбікорму залізним ковшем місткістю 0,5 кг через кожні дві години.

При відвантаженні кормів у транспортні засоби із сховищ підлогового чи силосного типу виїмки відбирають з падаючого струменя через кожні 15 хв (але не менше двох виїмок за годину відвантаження).

З глибоких силосів (глибиною понад 3 м) виїмки роблять при переважанні комбікормів в інший силос.

На складах виїмки беруть вагонним або комірним щупом. Перед цим поверхню насипу розділяють на квадрати площею 4–5 м² кожен. Виїмки беруть із середини кожного квадрата: при висоті насипу до 0,75 м — з двох шарів (верхнього і нижнього), понад 0,75 м — із трьох (верхнього, середнього та нижнього).

Із вантажних автомобілів і невеликих насипів на складах і в коморах беруть виїмки автомобільним щупом із п'яти різних місць по всій глибині насипу за схемою конверта, відступаючи від бортів 0,5 м.

Із зашитих мішків із комбікормом виїмки відбирають мішковим щупом із верхньої і нижньої частин мішка. Перед введенням щупа у мішок місце, в яке буде вводиться щуп, очищають м'якою щіткою.

Щуп вводять жолобком донизу, потім повертають на 180° і витягують назовні. Отвір у тканині мішка заправляють за допомогою щупа.

Мішки, з яких беруть виїмки, мають бути розміщені не менш ніж у трьох місцях.

Виїмки затареного гранульованого комбікорму беруть із попередньо розшитих мішків.

Загальна маса виїмок, відібраних із партії розсипного комбікорму, має становити не менш як 4 кг.

Формуючи вихідний зразок, відібрані виїмки переносять у чисту тару, куди кладуть етикетку із зазначенням назви комбікорму, рецептури, маси партії, а для затареного комбікорму — кількості місць, дати відбору зразка, назви підприємства-виробника, номера транспортного документа. Етикетку підписує особа, що її склала.

Середній зразок розсипного та гранульованого комбікорму виділяють із вихідного зразка методом діагоналей (конверта), розділяють на дві частини, кожна з яких вміщують у чисту суху банку. Одну банку з комбікормом зберігають на випадок арбітражу протягом місяця, а з другої беруть наважки для аналізів.

Для формування середнього зразка брикетованого комбікорму із вихідного зразка виділяють 6 брикетів, а решту подрібнюють. З отриманої маси методом діагоналей виділяють середній зразок. З шести цілих брикетів 1–2 брикети використовують для визначення їх щільності, а решту зберігають у чистій тарі на випадок арбітражу протягом одного місяця.

Вклавши в середні зразки етикетки, їх реєструють і нумерують. Присвоєний номер проставляють на всіх документах, що стосуються даного зразка.

Завдання

1. Ознайомитися із методиками відбору проб різних кормів.
2. Ознайомитися з існуючими системами пробовідбірників та розділювачів.
3. Відібрати проби для визначення вологості (масової частки сухої речовини) корму.

Матеріали та обладнання: пробовідбірник ручний або механічний, ваги технічні, пакети з полімерної плівки або банки з притертими кришками; толуол, хлороформ технічний.

Заняття 2. Органолептична оцінка корму

Оцінювати якість корму починають із визначення ступеня його доброякісності. Немає сенсу оцінювати інші якості корму, якщо він не може бути допущений до згодовування. За ступенем доброякісності визначають не тільки можливість чи неможливість згодовування корму, а й допустимі та раціональні даванки його, а в разі потреби — і спосіб попередньої підготовки для використання на кормові потреби.

Проте сама лише доброякісність не характеризує якість корму в цілому. Для цього проводять органолептичне його оцінювання, визначають наявність чи відсутність у ньому плісені, забрудненість землею, консистенцію часток рослин. Корм запліснявілий, дуже забруднений землею, ослизлий згодувувати тваринам не можна.

Запах. Найважливішим показником органолептичної оцінки консервованих кормів є запах. Запах плісені, затхлості, гною, зіпсованих оселедців свідчить про недоброякісність корму. Залежно від вираженості такого запаху вирішують питання про допустимість використання корму.

За запахом можна визначити ступінь доброякісності і навіть скласти уявлення про поживність сінажу чи силосу. Цілком доброякісний силос має запах квашених капусти, огірків, помідорів, кислого тіста. Силос із пров'ялених трав та сінаж мають слабо виражений запах квашених продуктів, фруктів або зовсім не мають його. Запах їх має бути ароматним, приємним, нагадувати запах сіна. При розтиранні доброякісного силосу в руці вже через кілька хвилин на ній не залишається ніякого запаху. Якщо залишається запах зіпсованих оселедців, поту, який довго не зникає, то це свідчить про наявність у силосі масляної кислоти та продуктів розпаду білка.

Силос із запахом свіжовипеченого житнього хліба, меду оцінюється як доброякісний. Даванку його тваринам не обмежують. Разом з тим цей запах свідчить про те, що силос виготовлено гарячим силосуванням. Перетравність білка такого силосу значно знижена, в ньому мало або зовсім немає каротину.

Запах комбікормів має відповідати запаху сировини, з якої їх виготовлено. За всіх інших високих показників корми з незадовільним запахом можуть дістати лише посередню оцінку.

Колір корму також свідчить про його якість. Зелений колір рослин при силосуванні змінюється на оливковий, злегка буруватий, оскільки магній у хлорофілі замінюється водневим іоном кислоти і утворюється інший пігмент — феофітин. Зелений колір рослин може зберегтися лише тоді, коли корм не заквасився. Якщо він заквасився внаслідок низької вологості, то зелений колір поєднується з гарним запахом. За високої вологості зелений колір властивий, як правило, недоброякісному силосу. Темно-бурий або майже чорний колір корму поєднується з медовим запахом внаслідок гарячого силосування.

Свідченням високої якості сінажу є його сірувато-зелене й жовто-зелене забарвлення. Сінаж із конюшини може мати світло-коричневий колір, що переходить у світло-бурий. Сінаж бурого й темно-коричневого кольору з міцним запахом меду або свіжовипеченого житнього хліба відносять до неklasного.

Темно-зелений або зелений колір без ознак горіння повинні мати штучно висушені трав'яні корми — борошно, гранули, брикети та січка.

Сіно із сіяних трав і трав природних кормових угідь не повинно мати затхлого, плісеневого та гнильного запаху.

Загальний вигляд, колір і запах комбікормів мають відповідати тим показникам компонентів, з яких їх виготовлено.

Донедавна органолептична оцінка в господарствах була єдиним способом визначення доброякісності і навіть якості кормів. Нині працівники агрохімічних, ветеринарно-бактеріологічних лабораторій проводять не тільки візуальну, а й хімічну оцінку якості кормів. За результатами аналізів господарствам надають рекомендації щодо використання кормів та технології їх приготування.

Зовнішній вигляд і колір кормів визначають візуально при природному денному освітленні. Якщо є ознаки затхлого запаху, для його підсилення 50 — 100 г сухих кормів вміщують у склянку місткістю 1 л, заливають гарячою водою, накривають склом, через 2 — 3 хв зливають воду і визначають запах.

Для **визначення ботанічного складу сіна** з проби для аналізу відбирають 400 — 500 г, струшують 3 — 4 рази, щоб відділити частки рослин 2 — 3 см завдовжки та смітні домішки. Сіно, що залишилось, зважують з точністю до $\pm 0,1$ %. Наважку сіна розбирають на фракції — бобові, злакові, отруйні та інші рослини. Виділені фракції зважують з точністю до $\pm 0,1$ г.

Маса окремої фракції у відсотках

$$X = \frac{M}{M_1} \cdot 100,$$

де M — маса фракції, г; M_1 — маса наважки сіна, г.

Допустимі розбіжності між контрольними випробуваннями не повинні перевищувати для фракції отруйних рослин 0,1 %, для інших фракцій — 1 %.

Завдання

1. Засвоїти методику органолептичної оцінки різних кормів.
 2. Органолептично встановити доброякісність запропонованих зразків кормів.
- Матеріали та обладнання:* ваги технічні, склянка місткістю 1 л, зразки кормів.

Заняття 3. Визначення вологості кормів

Під вологістю кормів розуміють вміст у них вільної та зв'язаної води у відсотках до їх маси. Це один із найважливіших показників якості кормів, який впливає на їх збереженість і придатність для консервування.

Методи визначення вологості рослинних кормів — сіна, соломи, січхи, трав'яних гранул та брикетів, силосу, сінажу, зелених кормів, коренеплодів та бульбоплодів — полягають у їх висушуванні за одного з температурних режимів: 105 ± 2 °С, 130 ± 2 °С, 115 ± 2 °С, $60 - 65$ °С (при двоступінчастому) та досушуванні при температурі 105 ± 2 °С.

Визначення вмісту води висушуванням при температурі 105 °С (основний метод). Скляні або алюмінієві бюкси, чашки Петрі або Коха висушують при температурі 105 ± 2 °С протягом 1 год, охолоджують в ексикаторі і зважують. Для визначення вмісту води в коренебульбоплодах, рідких і пастоподібних кормах у тару перед висушуванням кладуть скляну паличку та 10 – 15 г кварцового піску. Після висушування та охолодження тару зважують разом із паличкою і піском.

У підготовлену тару вміщують наважку досліджуваного корму масою для силосу, сінажу, зелених кормів, коренеплодів 25 – 50 г; для сіна, соломи, січхи, трав'яних брикетів та гранул 10 – 15 г. Наважки коренеплодів і бульбоплодів ретельно перемішують з піском скляною паличкою, яку залишають у бюксі або чашці. Тару з досліджуваною пробкою ставлять у сушильну шафу, попередньо нагріту до 105 ± 2 °С. Кришки знімають і кладуть поряд. Висушування при заданій температурі триває до досягнення постійної маси проби. Масу вважають постійною, якщо різниця між результатами послідовних зважувань становить не більш як 0,1 % маси проби. Після висушування бюкси й чашки закривають кришками, охолоджують в ексикаторі і зважують. Перед першим зважуванням проби сушать залежно від вмісту води протягом 3 – 6 год, перед останнім — протягом 1 год.

Масова частка води у досліджуваній пробі (у відсотках)

$$X = \frac{M_2 - M_3}{M_2 - M_1} \cdot 100,$$

де M_1 — маса тари без проби (з урахуванням маси піску та скляної палички), г; M_2 , M_3 — маса тари з пробкою корму відповідно до і після висушування, г.

Остаточним результатом випробування вважають середнє арифметичне результатів двох паралельних визначень. Розрахунки проводять з точністю до 0,01.

Вологість комбікормів, трав'яного борошна визначають за методиками, передбаченими для зерна, а також за допомогою вологомірів ВЧМ та ВЛК-01.

Підготовка проб до досліджень

Середні проби сіна, соломи, сінажу, силосу та зелених кормів подрібнюють на відрізки 1 – 3 см завдовжки, трав'яні брикети та гранули — на лабораторних млинках. Коренеплоди й бульбоплоди нарізають скибочками 0,8 см завтовшки або подрібнюють на м'язгоутворювачі. Подрібнену пробу ретельно перемішують і квартуванням виділяють частину проби, маса якої після висушування до повітряно-сухого стану повинна бути не менш як 100 г.

Кварцовий пісок, який використовують під час дослідження, спочатку промивають водою, потім заливають розведеною (1 : 1) соляною кислотою і залишають на добу. Після цього пісок промивають водою до зникнення кислотної реакції за лакмусом, далі дистильованою водою, висушують, прожарюють і просяють кризь сито з отворами діаметром 1 мм.

Завдання

1. Вивчити нормування стандартами масової частки сухої речовини для різних видів кормів.

2. Визначити масову частку сухої речовини запропонованого зразка корму.

Матеріали та обладнання: сушильна шафа лабораторна, ваги технічні, бюкси скляні широкі або чашки Петрі чи Коха, ексикатор, скляна паличка, соляна кислота, кварцовий пісок.

Заняття 4. Визначення масової частки азоту і сирого протеїну

Азотовмісні речовини в рослинних і тваринних продуктах представлені білками, амінокислотами, амідами амінокислот, основами, аміачними азотнокислими солями. Цей комплекс речовин називається *сирим протеїном* і визначається кількістю загального азоту.

Вміст азоту в усіх видах кормів, комбікормів та сировини (крім кормів мінерального походження) визначають титрометричним (за К'ельдалем) або фотометричним методом з наступним перерахунком результатів на сирий протеїн. Більш поширений перший спосіб, який полягає в розкладанні органічної речовини корму киплячою концентрованою сульфатною кислотою з утворенням солей амонію, переведенні амонію на аміак та відгонці його в розчин кислоти.

Цей метод вважається класичним, але потребує багато часу. Детально його висвітлено в занятті 10 теми 1.

Прискорений метод визначення сирого протеїну є простішим і більш доступним. Суть його полягає у спалюванні наважки досліджуваного продукту в концентрованій сульфатній кислоті і наступному визначенні вмісту азоту за допомогою реактиву Несслера — колориметрично.

Хід роботи. Наважку корму масою 0,1 г зважують з похибкою не більш як 0,0001 г і вміщують у колбу Ерленмеєра місткістю 100 см³, додавши 10 см³ концентрованої сульфатної кислоти. Вміст колби обережно перемішують коловими рухами, але так, щоб суміш не потрапляла на стінки колби, і додають 1 – 2 см³ водню пероксиду.

Колбу ставлять на нагріту етернітову або звичайну електроплитку, що покрита азбестовою сіткою, і нагрівають під витяжною шафою. Мінералізацію наважки проводять до повного знебарвлення вмісту колби. Для прискорення процесу спалювання додають водню пероксид. Колбу знімають з електроплитки, охолоджують і тільки після цього додають 1 см³ водню пероксиду. Потім вміст колби знову нагрівають. Водень додають кілька разів. Спалювання вважається завершеним, якщо при інтенсивному виділенні білої пари рідина залишається безбарвною.

Колбу знімають з електроплитки, охолоджують до кімнатної температури і переносять її вміст у мірну колбу місткістю 100 см³. Розчин у мірній колбі (V) після охолодження доводять дистильованою водою до мітки і перемішують.

З колби беруть певну кількість (залежно від вмісту азоту в досліджуваному продукті) зольного розчину (V_2), переносять у мірну колбу місткістю 50 см³ і додають 10 см³ води. При концентрації азоту в досліджуваному продукті до 16 % беруть 1 см³ зольного розчину, від 16 до 19 % — 0,7 см³, понад 19 % — 0,5 см³.

Надлишок сульфатної кислоти нейтралізують 1 н. розчином натрію оксиду (близько 3,5 – 4 см³) до посиніння червоного лакмусового папірця чи до рН 7,5 – 8 за універсальним лакмусовим папірцем.

Потім у колбу доливають воду до 45 см³, додають 2 см³ реактиву Несслера (піпетку на дно не опускають), доводять водою до мітки і отриманий розчин (V_1) колориметрують при синьому світлофільтрі у кюветі з робочою гранню 20 см³ проти води.

Якщо розчин при підготовці до колориметрування мутніє, то перед уведенням реактиву Несслера додають 2 см³ 50%-го розчину сегнетової солі. Проводять контрольний аналіз на визначення кількості азоту у реактивах (без наважки продукту), а потім визначають вміст сирого протеїну. Кількість сирого протеїну, яку визначено в контрольному аналізі, визначають, виходячи з кількості сирого протеїну, отриманої під час аналізу досліджуваного продукту.

Вміст сирого протеїну X (%) при визначенні кількості азоту за калібрувальним графіком обчислюють за формулою

$$X = \frac{aVV_1 \cdot 100}{V_2M \cdot 1\,000\,000},$$

де a — кількість азоту, що розрахована за калібрувальним графіком, мкг; V — об'єм зольного розчину, см³; V_1 — об'єм розчину, що колориметрується, см³; V_2 — об'єм зольного розчину, взятого для визначення вмісту азоту, см³; M — маса наважки, г; 1 000 000 — коефіцієнт перерахунку мікрограмів на грами.

При використанні емпіричного коефіцієнта вміст сирого протеїну X (%) обчислюють за формулою

$$X = \frac{KEVV_1 \cdot 100}{MV_2 \cdot 1\,000\,000},$$

де K — емпіричний коефіцієнт, який визначається за калібрувальним графіком; E — оптична щільність досліджуваного розчину; V — об'єм зольного розчину, см^3 ; V_1 — об'єм розчину, що колориметрується, см^3 ; V_2 — об'єм зольного розчину, що взятий для визначення вмісту азоту, см^3 ; M — маса наважки, г; 1 000 000 — коефіцієнт перерахунку мікрограмів на грами. Для перерахунку азоту на білок використовують коефіцієнт 6,25.

Коефіцієнт 6,25 застосовують для визначення вмісту сирого протеїну в комбікормах, дріжджах, рибному борошні, кормах тваринного походження і сухому молоці. Для розрахунку сирого протеїну в інших видах сировини використовують такі коефіцієнти: 6,0 — для кукурудзи; 5,7 — для вики, бобів, гороху, жита, пшениці, ячменю; 5,5 — для льону, конопель, бавовнику, соняшнику й люпину.

За наявний вміст каротину приймають середнє арифметичне результатів двох визначень. Допускаються розбіжності між результатами паралельних визначень до: $\pm 0,8$ абс. % — для кормів із вмістом сирого протеїну до 40%; $\pm 1,90$ абс. % — для сировини із вмістом протеїну більш як 40%.

Приготування реактивів

1 н. розчин натрію оксиду: 40 г натрію оксиду розчиняють дистильованою водою у мірній колбі місткістю 1000 см^3 і доводять до мітки.

50%-й розчин сегнетової солі: 500 г сегнетової солі розчиняють дистильованою водою у мірній колбі місткістю 1000 см^3 і доводять до мітки.

Реактив Несслера: для випробовування використовують реактив Несслера промислового виготовлення або готують його у лабораторних умовах так: 10 г йодованої ртуті і 5 г калію йодиду розчиняють у 50 см^3 води. Потім розчиняють 20 калію оксиду у 50 см^3 води. Розчини змішують у темній або оранжевій склянці і зберігають у темноті. Після приготування дають відстоятись розчину протягом 2 – 3 діб. Допускається наявність осаду в реактиві Несслера.

Приготування стандартного розчину азоту. Використовують амонію сульфат. Його попередньо перекристалізують. Для цього розчиняють його у гарячій воді до утворення насиченого розчину, який потім швидко охолоджують, вміщуючи колбу з розчином у холодну воду. Кристали, що випали в осад, відфільтровують на лійці Бюхнера, користуючись вакуум-насосом Комовського. Відфільтровані кристали переносять на фільтрувальний папір і висушують до постійної маси на повітрі або в сушильній шафі при температурі 60 °С.

Зважують 1,1816 г приготовленого амонію сульфату, розчиняють дистильованою водою у мірній колбі місткістю 1000 см^3 і доводять водою до мітки.

Робочий розчин, взявши для цього 5 см^3 стандартного розчину, який переносять у мірну колбу місткістю 250 см^3 і доводять дистильованою водою до мітки. В 1 см^3 робочого розчину міститься 0,005 г азоту.

Побудова калібрувального графіка для визначення вмісту азоту. У шість мірних колб місткістю по 50 см³ кожна вносять відповідно 3; 5; 8; 10; 12; 15 мл робочого розчину амонію сульфату, доливають дистильовану воду до об'єму, приблизно 45 см³, додають 2 см³ реактиву Несслера, доводять водою до мітки і ретельно перемішують. Кожний із приготвлених розчинів містить в 1 см³ відповідно 0,3; 0,5; 0,8; 1,0; 1,2; 1,5 мкг азоту. Розчини колориметрують при довжині хвилі $\lambda = 400$ нм в кюветі з товщиною поглинального шару 20 мм проти води. Будують калібрувальну криву, відкладаючи на осі абсцис кількість азоту (мкг/см³) колориметрованого розчину A , на осі ординат — відповідну оптичну щільність E .

Вміст азоту визначають, використовуючи емпіричний коефіцієнт K , величину якого обчислюють за формулою

$$K = \Sigma A / \Sigma E,$$

де A — кількість азоту в 1 см³ колориметрованих розчинів, мкг; E — оптична щільність розчинів.

П р и м і т к а. При підготовці до випробовування застосовують дистильовану воду, вільну від аміаку. При наявності у воді аміаку його видаляють кип'ятінням протягом 30 хв з додаванням карбонату натрію (1 г карбонату натрію на 1000 см³ води).

Підготовка досліджуваного зразка до аналізу. Зразок досліджуваного продукту масою 20 г подрібнюють на лабораторному млині і просіюють крізь сито з отворами діаметром 1 мм. Залишки на ситі у вигляді часточок (до 4 %) подрібнюють ножицями, додаючи до відсіяної частини продукту, і зразок ретельно перемішують.

Завдання

1. Визначити масову частку азоту та сирого протеїну в запропонованому зразку корму.
2. Вивчити нормування масової частки сирого протеїну в сухій речовині різних кормів.

Обладнання, матеріали, реактиви: фотоелектроколориметр; ваги аналітичні; ваги технічні; вакуум-насос Комовського; млин лабораторний марки ЛЗМ; сито з отворами 1 мм; ступка порцелянова з макогінчиком; плитка електрична; колби Ерленмейера (з тугоплавкого скла) на 100 см³; скляні лійки діаметром 3,5 – 4,0 см; піпетки мірні місткістю 1, 2, 5 і 10 см³; стакан хімічний місткістю 500 см³; груша гумова; дозатор рідинний; пробірка скляна; лійка Бюхнера № 3; колба Бунзена місткістю 500 см³; колби мірні місткістю 50, 1000 і 250 см³; сітка азбестова; папір лакмусовий універсальний; папір фільтрувальний; кислота сульфатна, х.ч. (щільність 1,84 г/см³); водню пероксид (пергідроль) 30%-й розчин; амонію сульфат, х.ч.; натрію оксид 1 н. розчин; калію оксид; калій-натрій виннокислий (сегнетова сіль), 50%-й розчин; натрію карбонат; реактив Несслера; вода дистильована.

Заняття 5. Визначення вмісту каротину в кормах

Каротин (провітамін А) в рослинах міститься у вигляді альфа-, бета- та гамма-ізомерів. Переважає бета-ізомер. Аналіз на вміст каротину дає уявлення про якість продуктів харчування та кормів.

Визначення вмісту каротину ґрунтується на його здатності розчинятися в органічних розчинниках (бензині, петролейному ефірі) і надавати їм жовтого забарвлення. Інтенсивність забарвлення пропорційна вмісту каротину. Вміст його визначають колориметруванням розчину при довжині хвилі 440 – 450 нм або його спектрофотометруванням. Оскільки кристалічний каротин легко окислюється на повітрі, для приготування стандартної шкали використовують розчин калію дихромату. Цим методом досліджують корми рослинного походження (сіно, сінаж, штучно висушені трав'яні корми, борошно з деревної зелені та зелену масу трав'яних культур).

Хід аналізу. Після ретельного перемішування проби з різних її місць беруть наважку масою 3 – 5 г з похибкою $\pm 0,05$ г. Розмір наважки залежить від ступеня однорідності проби та очікуваного вмісту каротину. Наважку зеленої маси, силосу або сінажу переносять у порцелянову ступку, додають 5 г піску чи подрібненого скла, 15 – 25 г натрію сульфату, а в наважку силосу й сінажу, крім того, додають на кінчику ножа натрію бікарбонат. Суміш ретельно розтирають протягом 3 – 4 хв для подрібнення і зневоднення тканин. Суху суміш без втрат переносять у колбу місткістю 200 см³, додають 100 см³ петролейного ефіру або бензину, обполіскуючи ступку та макогінчик мінімальною кількістю його. У колбу додають 10 г алюмінію оксиду 10%-ї вологості і 0,5 г розтертого в порцеляновій ступці до порошкоподібного стану кальцію оксиду, перемішують скляною паличкою, щільно закривають.

Для визначення вмісту каротину в трав'яному або вітамінному борошні, в брикетах, гранулах беруть наважку масою 1 – 2 г і переносять у колбу місткістю 200 см³. Додають 5 г безводного натріюсульфату, ретельно перемішують скляною паличкою, вносять 10 г алюмінію оксиду 10%-ї вологості, 0,5 г кальцію оксиду та 100 см³ петролейного ефіру (або бензину) і знову перемішують. Щільно закриті колби залишають у темному місці на 14 – 18 год. При проведенні експрес-аналізу окремих зразків допускається заміна настоювання термостатуванням. Для цього щільно закриті колби ставлять у попередньо нагрітий до 35 °С термостат, витримують при цій температурі ± 3 °С протягом 2 год і охолоджують до кімнатної температури.

Після настоювання (чи термостатування) шприцом або піпеткою з грушею, не змішуючи, відбирають прозорий розчин і переносять у кювету фотоелектроколориметра з товщиною просвічування 20 – 30 мм. При фотометруванні екстрактів каротину для порівняння використовують петролейний ефір або бензин.

При оптичній щільності розчину понад 0,625 см³ витяжки переносять у мірні колби місткістю 50 см³ і доводять розчинником до мітки. Результат множать на 2.

Вміст каротину X (мг) в 1 кг корму обчислюють за формулою

$$X = \frac{a \cdot 0,00416 \cdot 1000}{M},$$

де a — еквівалентна кількість основного розчину, знайдена за графіком, см³; M — маса наважки, г; 0,00416 — коефіцієнт переведення 1 см³ основного розчину калію біхромату на еквівалентну кількість міліграмів каротину; 1000 — коефіцієнт перерахунку на 1 кг корму. Результати заокруглюють до цілого числа. За кінцевий результат випробовування беруть середнє арифметичне результатів двох паралельних визначень.

Вміст каротину X_1 (мг) в 1 кг корму з розрахунку на суху речовину обчислюють за формулою

$$X_1 = \frac{X \cdot 100}{100 - W},$$

де W — вологість корму, %.

Підготовка реактивів

Алюмінію оксид 10%-ї вологості: до 900 г безводного алюмінію оксиду додають 100 см³ дистильованої води, ретельно перемішують. Реактив зберігають у герметичній емкості і використовують для аналізу не раніше наступного дня.

Основний розчин калію біхромату: 0,720 г калію біхромату, висушеного до постійної маси при 140 °С, розчиняють у дистильованій воді і доводять об'єм розчину до 1000 см³. 1 см³ цього розчину за забарвленням відповідає 0,00416 мг каротину. Розчин можна зберігати протягом року від дня його приготування.

Розчини порівняння: в мірні колби місткістю 100 см³ з бюретки відмірюють 10, 20, 30, 40, 50 см³ основного розчину калію біхромату і доводять об'єм розчину до мітки дистильованою водою, ретельно перемішують. Строк зберігання — не більше 3 міс.

Фотометрування розчинів порівняння проводять у кюветах з товщиною просвічування шару 20 – 30 мм при довжині хвилі 440 – 450 нм. При вимірюванні оптичної щільності розчинів калію біхромату за розчин порівняння приймають воду.

Для побудови градуйованого графіка на горизонтальній осі наносять значення об'ємів основного розчину калію біхромату, взятих для приготування шкали; на вертикальній осі — відповідну їм оптичну щільність розчину.

За стабільної роботи приладу калібрувальний графік перевіряють не рідше одного разу на тиждень.

Завдання

1. Визначити вміст каротину в запропонованому зразку корму.
2. Вивчити нормування стандартами вмісту каротину в сухій речовині різних кормів.

Матеріали, обладнання, реактиви: подрібнювач проб рослин типу ППР-2, млинок лабораторний типу МРП-1, електрофотокалориметр, ваги лабораторні, термостат, ступка порцелянова № 3, циліндр мірний на 100 см³, бюретка на 50 см³, колби мірні на 100 та 1000 см³, колби на 200 см³, кальцію оксид (б, в),

калію біхромат, ефір петролейний або бензин Е-70, алюмінію оксид, натрію сульфат (б, в), натрію бікарбонат, пробки для колб, вода дистильована.

Заняття 6. Визначення вмісту в кормах сирової клітковини

Цим методом визначають вміст сирової клітковини у рослинних кормах усіх видів, комбікормах та комбікормовій сировині. Він ґрунтується на гідролізі кислотою нерозчинних вуглеводів (кrohrмалю, целюлози), амідів, амінів та алкалоїдів, частково мінеральних солей. Наступним лужним гідролізом омилюються та емульгуються жири та ліпідні речовини, переходять у розчин білкові сполуки, гемицелюлози та лігнін. Залишок умовно приймають за клітковину.

Хід аналізу. Об'єднані проби сіна, силосу, сінажу, соломи або зеленої маси трав'яних культур подрібнюють на відрізки 1–3 см, коренеплоди та бульбоплоди — на пластинки до 0,8 см завдовжки. З об'єднаної проби виділяють середню пробу, маса якої після висушування має становити не менш як 100 г. Проби висушують у сушильній шафі при температурі 60–65 °С до повітряно-сухого стану. Повітряно-суху пробу подрібнюють на млинку і просівають крізь сито з діаметром отворів 1 мм. Важкоподрібнюваний залишок на ситі після подрібнення ножицями або в ступці додають до просіяної частини і ретельно перемішують.

Середні проби комбікормів, зерна, макухи, шротів, гранул трав'яного борошна розмелюють без попереднього підсушування і просівають крізь сито.

Макуху, шроти, лущиння насіння соняшникового та бавовникового насіння із вмістом олії понад 1,5 % попередньо знежирюють.

Підготовлені проби зберігають у скляній або пластмасовій банці з герметичною пробкою (кришкою) в сухому місці і використовують для аналізів.

Наважку підготовленої проби масою 1,5 г грубих чи соковитих кормів, трав'яного борошна, 2 г — комбікормової сировини вміщують у склянку місткістю 300–400 см³, доливають 200 см³ 4%-го розчину сульфатної кислоти, попередньо нагрітої до 70–80 °С, ретельно перемішують скляною паличкою. Рівень рідини в склянці фіксують восковим олівцем. Суміш ретельно перемішують скляною паличкою, доводять до слабкого кипіння і кип'ятять протягом 5 хв, періодично помішуючи паличкою. При сильному кипінні під склянку підкладають шар азбесту.

Склянку знімають з плитки, змивають прилиплі до її стінок часточки, дають відстоятися осаді і гарячий розчин відсмоктують вакуумним насосом або насосом Камовського. Використовують ліжку діаметром 5 см, обтягнуту шовковою тканиною або тканиною для кап-

ронового сита з діаметром отворів не більш як 0,1 мм, або лійку Джандієрі з паперовим фільтром для проб із вмістом клітковини менш як 3 %. Ці лійки за допомогою зігнутої скляної трубки та товстостінної гумової вакуумної трубки з'єднують з колбою Бунзена місткістю 3 – 5 дм³, яку, в свою чергу, з'єднують з вакуумним насосом.

Користуючись лійкою Джандієрі, паперові фільтри вирізують точно за діаметром лійки, щоб закрити всі отвори її сітчастого дна. Фільтр накладають на дно лійки і змочують дистильованою водою. Коли насос приводять у дію, фільтр щільно присмоктується до пластинки лійки. Потім лійку поволі вводять у склянку до зіткнення з поверхнею гарячої рідини в склянці (занурювати глибоко в рідину не рекомендується) і відсмоктують розчин у колбу Бунзена. У міру відсмоктування розчину лійку опускають, щоб вона постійно торкалася рідини. Відсмоктування продовжують, поки шар рідини над осадом не становитиме близько 10 мм.

Закінчивши відсмоктування, лійку виймають із склянки, перевертають фільтром догори, щоб решта рідини стекла з лійки в колбу Бунзена. Насос вимикають, пінцетом знімають фільтр з дна лійки, прикладають його до внутрішньої стінки і струменем гарячої дистильованої води змивають прилиплі часточки осаду з фільтра та стінок склянки. Обмивають також лійку Джандієрі.

Після відсмоктування із склянки виймають промитий фільтр, у склянку наливають гарячу дистильовану воду до мітки, перемішують вміст, дають відстоятися осад і знову відсмоктують розчин. Відсмоктування проводять тричі, щоразу з новим паперовим фільтром. При використанні лійки, обтягнутої тканиною, після відсмоктування тканинний фільтр ретельно обмивають гарячою дистильованою водою за допомогою скляної палички з гумовим наконечником для зняття часточок корму з тканини. Лійку промивають над склянкою. Відсмоктування проводять тричі з одним і тим самим фільтром.

Після промивання осаду від сульфатної кислоти в склянку наливають 100 см³ 5%-го розчину калію гідроксиду і доливають гарячою дистильованою водою до мітки 200 см³ (концентрація лугу в склянці — 2,5 %). Вміст склянки ретельно перемішують і кип'ятять протягом 5 хв на електроплитці. Осад переносять на лійку Бюхнера з паперовим фільтром, попередньо висušеним у сушильній шафі при температурі 160 °С протягом 15 хв і зваженим разом з бюксою. Якщо для висušування клітковини використовують прилад ВЧМ, то паперовий фільтр висušують протягом 3 хв при температурі 160 °С і зважують.

Осад на фільтрі послідовно промивають гарячою дистильованою водою від лугу (проба на лакмус), спиртом (15 см³) та ефіром (15 см³). Промитий осад переносять разом з фільтром з лійки Бюх-

нера в ту саму бюксу, в якій сушили фільтр, і сушать у сушильній шафі при температурі 160 °С протягом 2 год для проб з вмістом сирової клітковини понад 15 % та 1,5 год — менше 15 %. Потім осад охолоджують в ексикаторі і зважують на лабораторних вагах 2-го класу точності. Допускається висушування осаду з фільтром при температурі 105 °С протягом 4 год.

При висушуванні сирової клітковини на приладі ВЧМ фільтр з клітковиною з лійки Бюхнера беруть пінцетом, складають учетверо, загинаючи краї всередину, кладуть на прилад, попередньо нагрітий до 160 °С. Висушування триває 5 хв від моменту встановлення потрібної температури. Висушений фільтр з клітковиною охолоджують протягом 5 хв в ексикаторі і зважують.

Масову частку сирової клітковини в досліджуваній пробі X (%) обчислюють за формулою

$$X = \frac{M_1}{M} \cdot 100,$$

де M — маса наважки, г; M_1 — маса сухого залишку, визначена за різницею між масою бюкси з фільтром і осадом та масою фільтра й бюкси (при висушуванні на приладі ВЧМ M_1 — маса сухого залишку, обчислена за різницею між масою фільтра з осадом та масою фільтра); 100 — коефіцієнт перерахунку.

За остаточний результат випробовування приймають середнє арифметичне результатів двох паралельних визначень з точністю до 0,01 з наступним заокругленням до 0,1.

Масова частка сирової клітковини у сухій речовині (у відсотках)

$$X_1 = \frac{X}{100 - W} \cdot 100,$$

де W — вологість досліджуваної проби, %.

Приготування реактивів

4%-й розчин сульфатної кислоти: 23,3 см³ концентрованої сульфатної кислоти переносять у мірну колбу місткістю 1000 см³ з 200 – 300 см³ дистильованої води і після охолодження доводять дистильованою водою до 1000 см³, перемішують.

5%-й розчин калію гідроксиду: 50 г калію гідроксиду розчиняють у 950 см³ дистильованої води.

Завдання

1. Визначити вміст сирової клітковини в запропонованому зразку кормів.
2. Вивчити нормування стандартами вмісту сирової клітковини в різних кормах.

Матеріали, обладнання, реактиви: подрібнювач ППР-2 або солеморізка ІСР-1, шафа сушильна типу СЕШ-ЗМ, млинок лабораторний МРП-2, сито з отворами діаметром 1 мм, ножиці, ступка порцелянова, ваги лабораторні 2-го класу точності, насос Камовського, плитка електрична, ексикатор, бокси скляні та алюмінієві 4 – 5 см заввишки, лійка Джандієрі з отворами діаметром 1 – 1,5 мм, лійка Бюхнера діаметром 8 – 10 см, прилад ВЧМ, лійка скляна діаметром 5 см, склянка хімічна на 300 – 400 см³, колби Бунзена, колби мірні на 1000 см³, промивалка, палички скляні з гумовими наконечниками, пінцет, папір фільтрувальний, папір лакмусовий червоний, трубки гумові та скляні, тканина капронова або шовкова з отворами діаметром не більш як 0,1 мм, кислота сульфатна концентрована, калію гідроксид, кальцію хлорид, спирт етиловий (ректифікований, гідролізний), ефір діетиловий, вода дистильована.

Заняття 7. Визначення кислотності кормів

Кислотність зерна і продуктів його переробки, в тому числі й комбікормів — важливий показник їх якості. При тривалому зберіганні комбікормів кислотність, як правило, підвищується. Через це кислотність може бути показником якості або свіжості зерна та продуктів його переробки. Від рівня загальної кислотності залежить поживна цінність, ступінь поїдання комбікорму сільськогосподарськими тваринами.

Кислотність сінажу та силосу залежить насамперед від технології їх приготування і зберігання. Оцінюючи якість сінажу, враховують тільки масову частку в ньому масляної кислоти, а в силосі — активну кислотність (рН) та масову частку органічних кислот (молочної, оцтової та масляної).

Кислотність силосу не вище 4,2 свідчить про його доброякісність, а нижче 3,9 — про те, що силосування проведено з порушенням вимог технології. Силос із кислотністю понад 4,2 не завжди має низьку якість, а тільки при вологості понад 70 %. Якщо його вологість нижча або при силосуванні застосовували речовини, які запобігають розвитку гнильних, маслянокислих та молочнокислих бактерій, рН силосу понад 4,2 не є показником його низької якості.

Якість силосу характеризується не тільки вмістом органічних кислот, а й їх співвідношенням. Молочної кислоти в ньому може бути мало, але серед інших кислот вона має переважати. Не допускається вміст у кормі масляної кислоти, яка утворюється внаслідок невідрегульованої вологості під час силосування, у разі забруднення корму землею, при повільному закладанні силосної маси, поганій або запізній ізоляції від доступу повітря.

Визначення активної кислотності (рН). Суть визначення полягає в потенціометричному вимірюванні активності водневих іонів у водному екстракті або в соку силосу та сінажу. Для аналізу середню пробу корму ретельно перемішують, відбирають близько 200 г, подрібнюють ножицями на відрізки 1 – 2 см завдовжки.

Хід роботи. Пробу корму масою 25 г вміщують у циліндр місткістю 250 см³, доливають дистильованою водою до мітки, ретельно перемішують скляною паличкою і залишають на ніч у прохолодному місці. Замість настоювання можна струшувати корм з водою протягом 30 хв у колбах, закритих пробками і попередньо проградуйованих водою до мітки 250 см³. Після настоювання або струшування екстракт пропускають крізь паперовий фільтр у суху колбу. Фільтрат зберігають у холодильнику не більше двох діб.

Для виготовлення силосного (сінажного) соку проби корму з вологістю понад 70 % віджимають. З проби масою 200 г за допомогою установки УОСС-1 або побутової соковижималки віджимають 20 – 30 см³ соку. Соковижималку промивають і підсушують після обробки кожної проби корму. Сік зберігають у холодильнику не більше двох діб.

У підготовлені екстракти силосу (сінажу) або силосний сік вміщують скляний електрод і сольовий контакт електрода порівняння. Після остаточного встановлення потенціалу знімають покази шкали приладу з похибкою $\pm 0,05$ од. рН. Перш ніж перенести електроди з однієї проби в іншу, їх треба обмити дистильованою водою й висушити.

За остаточний результат випробування приймають середнє арифметичне результатів двох паралельних визначень з розбіжністю не більшє як 0,15 од. рН.

Визначення масової частки органічних кислот. Наважку подрібненого корму масою 100 г при його натуральній вологості вміщують у колбу місткістю 1000 см³ і доводять до мітки дистильованою водою. Колбу закривають пробкою, струшують, ставлять у прохолодне місце для настоювання на 10 – 12 год. Витяжку фільтрують крізь шар вати в широкогорлій лійці.

Для осадження цукрів 200 см³ отриманого фільтрату вносять у мірну колбу місткістю 250 см³, автоматичною бюреткою або за допомогою циліндра додають 20 см³ кальцію оксиду та 10 см³ розчину міді сульфату, струшують і залишають на 1 год. Потім об'єм розчину доводять дистильованою водою до мітки, перемішують і фільтрують крізь сухий складчастий фільтр. 200 см³ отриманого фільтрату вливають у круглу плоскодонну колбу місткістю 500 см³, додають для переведення зв'язаних кислот у вільні 5 см³ 50%-го розчину сульфатної кислоти, 4 – 5 шматочків пемзи, збовтують, з'єднують із прямим холодильником і нагрівають.

Відганяють 100 см³ протягом 20 – 30 хв від початку кипіння (дистилят 1), потім, не перериваючи відгонки, в другу мірну колбу — ще 50 см³ протягом 10 – 15 хв (дистилят 2). Як приймачі використовують мірні колби місткістю 100 та 50 см³ з притертими пробками, колби після відгонки зразу закривають. До залишку рідини у від-

гінній колбі після відгонки дистилатів 1 і 2 додають 55 см³ калію біхромату для окиснення молочної кислоти в оцтову та 100 см³ дистильованої води. Рідину в колбі нагрівають до кипіння і відганяють 50 см³ дистилату протягом 10 – 15 хв.

Дистилат переносять з мірних колб у конічні. Мірні колби обполіскують 10 – 15 см³ води (однією і тією самою кількістю), а воду зливають у колби з дистилатом. Дистилати титрують 0,05 н. розчином натрію гідроксиду в присутності фенолфталеїну до слабко-рожевого забарвлення, яке не зникає протягом 1 хв. Кількість використаного на титрування лугу множать на 1,25, оскільки при знецукрюванні 200 см³ фільтрату його доводили реактивами і водою до об'єму 250 см³, а для дистилату брали лише 200 см³.

Масові частки оцтової X_1 , масляної X_2 та молочної X_3 кислот у кормі визначають за формулами відповідно

$$X_1 = 0,096V_2 - 0,21V_1;$$

$$X_2 = 0,043V_1 - 0,068V_2;$$

$$X_3 = 0,123V_3 - 0,046V_2 + 0,006V_1,$$

де V_1 , V_2 та V_3 — об'єм 0,05 н. лугу, використаного на титрування дистилату, см³.

За остаточний результат випробування приймають середнє арифметичне результатів двох паралельних визначень. Допустимі відхилення між результатами не повинні перевищувати 0,03 %.

Визначення загальної кислотності комбікормів. Суть методу полягає в титруванні водної витяжки комбікорму розчином лугу.

Хід аналізу. 25 г комбікорму вміщують у суху колбу місткістю 500 см³, доливають 250 см³ дистильованої води і, заклавши колбу пробкою, струшують безперервно протягом 10 хв. Розчину дають відстоятись протягом 35 хв, після чого його відфільтровують крізь сухий фільтр у суху колбу. Перші порції фільтрату відкидають, а потім 25 см³ його переносять піпеткою в конічну колбу і титрують 0,1 н. розчином лугу у присутності фенолфталеїну до слабко-рожевого забарвлення.

При дослідженні темнозабарвлених розчинів при титруванні як індикатор використовують тимолфталеїн або лакмусовий папір.

Загальну кислотність комбікорму (X) у градусах Неймана вираховують за формулою

$$X = 4VK_{\text{л}},$$

де V — кількість 0,1 н. розчину лугу, витрачена на титрування, см³; $K_{\text{л}}$ — поправка до титру 0,1 н. розчину лугу.

Остаточним результатом дослідження вважають середнє арифметичне результатів двох паралельних визначень.

Приготування реактивів

Розчин індикатора: 1 г фенолфталеїну розчиняють у 100 см³ 70%-го спирту.

0,1 та 0,5 н. розчин натрію гідроксиду готують з фіксаналу згідно з інструкцією.

50%-й розчин сульфатної кислоти: 398 см³ сульфатної кислоти (щільність 1,84 г/см³) додають до 500 см³ дистильованої води; після охолодження доводять об'єм розчину до 1 л дистильованою водою.

0,1 н. розчин сульфатної кислоти готують з фіксаналу згідно з інструкцією.

0,1%-й розчин тимолфталеїну: 0,5 г тимолфталеїну розчиняють у 50 см³ етилового спирту.

0,1%-й розчин метилового рожевого: 0,1 г метилового рожевого розчиняють у 80 см³ гарячої води і після охолодження доводять місткість розчину дистильованою водою до 100 см³.

Розчин калію дихромату: 67 г калію дихромату розчиняють у дистильованій воді при слабкому підігріванні і охолоджують до кімнатної температури. У розчин додають 45 см³ концентрованої сульфатної кислоти, доводять дистильованою водою до об'єму 1 л.

Завдання

1. Вивчити нормування стандартами кислотності кормів.
2. Ознайомитися з методиками визначення кислотності кормів.
3. Визначити кислотність запропонованого зразка корму.

Матеріали, обладнання, реактиви: ваги технічні, лійки скляні діаметром 12 – 15 см, бюретки місткістю 10 см³ або циліндри мірні на 10 – 20 см³, колби круглі плоскодонні місткістю 500 см³ з шліфами та колби круглі плоскодонні без шліфів місткістю 1000 см³, штативи, холодильники Лібіха прямі 40 см завдовжки, циліндри мірні на 250 см³, колби мірні місткістю 50, 100, 250, 1000 см³, колби конічні місткістю 100, 200 см³, колбонагрівачі, папір фільтрувальний, пемза, 10%-й водний розчин кальцію оксиду, 10%-й водний розчин міді сульфату, калію дихромат, фіксанал натрію гідроксиду, кислота сульфатна, фенолфталеїн, спирт етиловий ректифікований, вода дистильована.

Заняття 8. Визначення масової частки сириї золи

У рослинах після спалювання всіх органічних речовин залишається зола, до складу якої входять P, Ca, Mg, K, Mn, B, Mo, S, Fe, Si та інші мінеральні речовини

Невід'ємною складовою рослин є зольні елементи, вміст яких у кожній рослині різний. Він змінюється під впливом ґрунтово-кліматичних умов вирощування, виду і сорту рослини, типу ґрунту та агротехнічних умов, тому за однакової врожайності може засвоюватися різна кількість зольних елементів. Зольність молодих рослин значно вища, ніж старих.

Для визначення вмісту золи рослини спалюють сухим або «мокрим» способом. При сухому способі отримують «сиру» золу, яка за-

бруднена вуглецем і піском. Щоб позбутись домішок, «сиру» золу розчиняють у 10%-й соляній кислоті і фільтрують. У фільтраті визначають окремі елементи, які входять до складу золи.

Хід аналізу. Наважку комбікорму 2–3 г або 1–2 г розмеленого повітряно-сухого корму (силосу, сінажу) вміщують у чистий порцеляновий тигель, попередньо прожарений у муфельній печі протягом 1–2 год при 200 °С. Зважуванням визначають масу тигля і корму.

Для більш повного і швидкого озолення проби в тиглі треба укладати пухко, щоб кисень повітря легко проникав у їх нижні шари. Тиглі з наважками ставлять у холодну муфельну піч і поступово підвищують температуру до 200 °С. На початку озолення має відбуватися повільно, що дає змогу запобігти втратам дрібних часточок проби. Через 50–60 хв температуру в печі підвищують до 525–550 °С (темно-червоне прожарювання) і спалюють обвуглену масу доти, поки зола не набуде світло-сірого кольору.

Інколи зола має червоно-бурий чи зеленуватий відтінок від наявності в ній оксидів заліза і марганцю. Для повного озолення тиглі із золою охолоджують спочатку у вимкненій муфельній печі, а потім в ексикаторі і зважують. Якщо у золі залишаються незгорілі обвуглені часточки, тиглі охолоджують, додаючи в них кілька крапель гарячої дистильованої води, а потім знову обережно прожарюють у муфельній печі. До залишку в тиглі додають 1–2 см³ 3%-го розчину водню пероксиду або кілька крапель концентрованої азотної кислоти. Після такої обробки залишки вугілля швидко згорають.

Масову частку сирої золи X_1 (%) у повітряно-сухій речовині корму обчислюють за формулою

$$X_1 = \frac{M \cdot 100}{M_1},$$

де M — маса сирої золи, г; M_1 — маса корму, г.

Масову частку сирої золи X_2 (%) у сухій речовині обчислюють за формулою

$$X_2 = \frac{X_1 \cdot 100}{100 - X},$$

де X_1 — масова частка сирої золи у повітряно-сухому кормі, %; X — масова частка гігроскопічної вологи, %.

Остаточним результатом вважають середнє арифметичне результатів двох паралельних визначень. Допустима розбіжність між результатами паралельних визначень не повинна перевищувати 1,0 %.

Завдання

1. Вивчити нормування державними стандартами масової частки сирової золи в кормах різних видів.
2. Ознайомитися з методиками визначення масової частки сирової золи.
3. Визначити масову частку сирової золи в запропонованому зразку кормів.

Обладнання, матеріали та реактиви: ваги аналітичні з похибкою зважування $\pm 0,0005$ г, піч муфельна лабораторна; плитка електрична, тиглі порцелянові № 3, 4, ексикатор, сітка азбестова, кальцій хлористий безводний, кислота азотна.

Заняття 9. Визначення масової частки легкокорозчинних вуглеводів у сінажі антроновим методом

Вуглеводи є основою харчування людини і тварини і надходять в організм з продуктами рослинного походження, забезпечуючи його енергією. За енергетичною цінністю вони поступаються перед жирами, але легше засвоюються. Групу легкокорозчинних вуглеводів становлять цукри.

Хід аналізу. Наважку розмеленого повітряно-сухого корму масою 0,5 г вміщують у склянку місткістю 250 см³, заливають 60 см³ попередньо нагрітої до 50 – 60 °С дистильованої води. Склянку ставлять у мікроподрібнювач типу РТ-2, гомогенізують корм протягом 2 хв (за відсутності мікроподрібнювача розчин готують у мірних колбах місткістю 100 см³ із тією ж кількістю гарячої води, вміст яких струшують протягом 15 хв).

Після гомогенізації мішалку обмивають дистильованою водою у ту саму склянку і розчин фільтрують через м'який фільтр у мірну колбу місткістю 100 см³. Осад на фільтрі промивають невеликою кількістю води. Після охолодження розчин доводять до мітки і ретельно перемішують. Отримують вихідний неосвітлений екстракт вуглеводів, який можна зберігати у холодильнику не більше доби.

Для освітлення витяжки беруть 10 см³ вихідного розчину в колбу місткістю 100 см³, додають по 2 см³ 30%-го розчину цинку сульфату і 15%-го розчину залізоцинкостого калію, доводять водою до мітки, ретельно перемішують і фільтрують крізь паперовий фільтр, відкидаючи перші порції фільтрату (аналізуючи корми із дуже невеликим вмістом вуглеводів, розчин освітлюють безпосередньо після гомогенізації у колбах з вихідним розчином, не доводячи попередньо до мітки). Освітлений розчин зберігають у холодильнику не більше доби.

У дві серії пробірок з притертими пробками дозатором чи піпеткою з гумовим балончиком вливають по 10 см³ антронового реактиву. Потім в одну серію пробірок обережно по стінці додають по 2 см³ освітленого розчину проби, а в другу — по 2 см³ робочих розчинів шкали з відповідним вмістом глюкози. Пробірки закупорюють проб-

ками і ретельно перемішують зміст, енергійно струшуючи 10 разів. Після цього відкриті пробірки вміщують на киплячу баню на 20 хв, встановивши їх у металевому штативі так, щоб їх дно не торкалося дна бані. При цьому розчин набуває блакитно-зеленого забарвлення. Потім пробірки охолоджують водою, а через 30 хв вимірюють оптичну щільність аналізованих і робочих розчинів на фотоелектроколометрі при довжині хвилі 625 нм (червоний світлофільтр), використовуючи кювету з товщиною світлопоглинального шару 20 мм.

Розчином порівняння при визначенні оптичної щільності досліджуваних розчинів є контрольна проба, в якій замість розчину глюкози взято 2 см³ і 10 см³ антрону; при визначенні на фотоелектроколометрі ФЕК-М контрольний розчин готують у подвійному об'ємі.

Вміст вуглеводів у пробі визначають за калібрувальним графіком, побудованим за результатами вимірювань оптичної щільності робочих розчинів. Для побудови цього графіка на горизонтальній осі відкладають показники вмісту глюкози (у мг/см³ робочого розчину), на вертикальній — відповідної йому оптичної щільності. Під час роботи слід враховувати, що найточнішими результатами вимірювання оптичної щільності є 0,15 – 0,60 г/см³.

Якщо вихідні розчини без розведення дають дуже низьку оптичну щільність, яка виходить за допустимі межі, розводять розчини, взяті для вимірювання. Кожна серія визначень має супроводжуватись аналізом робочих розчинів.

Масову частку легкорозчинних вуглеводів (цукрів) X (%) обчислюють за формулою

$$X = \frac{nV_1V \cdot 100}{MV_2V_3 \cdot 1000},$$

де n — кількість цукрів, яку визначають за калібрувальним графіком, мг/см³; V — об'єм вихідного неосвітленого екстракту (100 см³); V_1 — об'єм очищеного освітленого екстракту (100 см³); V_2 — кількість вихідного екстракту, який взяли на освітлення, см³; V_3 — кількість освітленого екстракту, який взяли для забарвлення, см³; M — маса наважки корму, г; 100 — коефіцієнт для переведення у відсотки; 1000 — коефіцієнт для переведення у міліграми.

Остаточним результатом вважають середнє арифметичне результатів двох паралельних визначень, допустима розбіжність між якими не повинна перевищувати 0,05 %.

Приготування реактивів

Перекристалізація антрону: 1 г антрону розчиняють у 9 см³ гарячого бензолу і до утвореного розчину додають 3 см³ холодного петролейного ефіру. Крис-

тали осаду світло-жовтого кольору відфільтровують на лійці Блюхнера і висушують в екзикаторі над кальцієм хлоридом.

Антроновий реактив: 300 см³ дистильованої води змішують із 760 см³ концентрованої сульфатної кислоти при 20 °С у термостійкому посуді, додаючи поступово кислоту у воду. Після охолодження розчиняють в утвореному об'ємі кислоти спочатку 1 г тіосечовини, а потім 1 г антрону. Жовто-зелений розчин, що утворився, ретельно перемішують і переливають у темну склянку. Зберігають не більше 2 – 3 тижнів у холодильнику.

Освітлювальні розчини: 300 г цинку сульфату розчиняють у дистильованій воді і доводять об'єм дистильованою водою до 1 л; 150 г заліzosинеродистого калію розчиняють у дистильованій воді і доводять об'єм розчину дистильованою водою до 1 л.

Основний розчин глюкози: 0,3 см³ медичної глюкози розчиняють у колбі місткістю 1 л дистильованою водою, попередньо прокип'яченою та охолодженою. В розчин на кінчику скальпеля додають ртуті хлорид і доводять об'єм розчину водою до мітки.

В 1 см³ основного розчину міститься 0,3 глюкози. Основний розчин зберігають у холодильнику не більше 1 місяця. Якщо ртуті хлориду немає, додають кілька крапель толуолу і зберігають розчин не більше 1 тижня.

Шкала робочих розчинів: основний розчин глюкози використовують для складання шкали робочих розчинів. У мірні колби місткістю 100 см³ вливають основний розчин у кількості, зазначеній у таблиці, дистильованою водою доводять об'єм розчину до мітки і ретельно перемішують:

Об'єм основного розчину медичний глюкози, мл	Вміст глюкози, мг/см ³
5	0,03
10	0,06
15	0,09
20	0,12
25	0,15

Завдання

1. Вивчити нормування держстандартами масової частки легкорозчинних вуглеводів у сінажі.
2. Вивчити методику визначення.
3. Визначити масову частку легкорозчинних вуглеводів у запропонованому зразку корму.

Обладнання, матеріали, реактиви: фотоелектроколориметр; мікроподрібновач тканин типу РТ-2; ваги аналітичні з похибкою зважування $\pm 0,0005$ г; баня водяна; плитка електрична; штативи металеві для пробірок; пробірки скляні з притертими пробками діаметром 2 см, висотою 20 см; склянки хімічні термостійкі місткістю 100 см³, діаметром 6,5 см, висотою 11 см; колби мірні місткістю 100 см³ з притертими пробками; лійка Блюхнера; циліндри мірні місткістю 10, 100, 250, 500, 1000 см³; скляні лійки; піпетки на 1, 2, 5, 10, 25, 50 і 100 см³; папір фільтрувальний лабораторний марки ФОБ; дозатори на 10 см³ з похибкою дозування $\pm 1\%$; антрон, ч.д.а.; тіосечовина, ос.ч.; кислота сульфатна, х.ч. або ч.д.а.; цинку сульфат, х.ч.; калій заліzosинеродистий триводний, х.ч.; глюкоза медична; срібла хлорид; толуол, ч.д.а.; бензол, х.ч.; ефір петролейний; вода дистильована.

Заняття 10. Визначення зараженості комбікормів шкідниками хлібних запасів

Шкідники хлібних запасів завдають великої шкоди: знищують частину зерна і продуктів його переробки, забруднюють їх і погіршують якість. При великих скупченнях шкідників в окремих ділянках насипу можуть підвищуватись вологість і температура, що, у свою чергу, призводить до самозгрівання зерна.

Хід роботи. Наважку комбікорму масою 0,5 – 1,0 кг, виділену із середньої проби, просівають вручну чи механічно крізь пробивне сито з отворами діаметром 2 мм і дротяне сито № 80.

Прохід нижнього сита розсипають тонким шаром на склі чи дошці для аналізу, розрівнюють і легенько ущільнюють за допомогою накладеного листка паперу або сухого чистого скла, щоб поверхня маси була рівною і 1 – 2 мм завтовшки. Далі крізь лупу ретельно розглядають поверхню. Утворення на ній боріздок і нерівностей є свідченням зараженості комбікорму кліщами. Зараженість комбікорму кліщами виражають у кількості кліщів на 1 кг продукту.

Схід верхнього і нижнього сит розсипають тонким шаром на аркуші білого паперу і ретельно розглядають. Визначають види шкідників (жуки, метелики, личинки, лялечки та ін.) і підраховують їх кількість у штуках на 1 кг продукту. Якщо температура проб комбікорму нижча за 15 – 18 °С, перед визначенням зараженості їх підігрівають до кімнатної температури (18 – 20 °С).

Завдання

1. Вивчити нормування зараженості комбікормів шкідниками хлібних злаків.
2. Ознайомитися з методиками визначення.
3. Визначити ступінь зараженості запропонованого зразка комбікорму (види та кількість шкідників).

Обладнання і матеріали: ваги технічні 1 та 2 класів, сито пробивне з отворами діаметром 2 мм, сито дротяне № 80, лупа із збільшенням у 5 – 10 разів, дошка лабораторна розбірна, скло, папір.

Заняття 11. Визначення токсичності комбікормів

Метод цього дослідження ґрунтується на властивостях мікотоксинів, вилучених із комбікормів ацетоном, викликати запальний процес тканин або загибель мишей при введенні їм екстрактів під шкіру.

Хід роботи. На одну досліджувану пробу беруть четверо мишей масою по 18 – 20 г, яких вміщують у клітку. Стерильним шприцом набирають підготовлений екстракт і вводять 0,2 см³ його під шкіру з внутрішнього боку стегна. Контрольним 4 білим мишам вводять під шкіру 0,2 см³ стерильної олії, яку використовували для розведення

екстракту. Шкірний покрив до і після ін'єкції обробляють розчином 70%-го спирту. За мишами спостерігають 3 доби.

Обробка результатів. Токсичність досліджуваної проби визначають за наявністю запального процесу у місці ін'єкції або у разі загибелі мишей. Якщо миші не загинули, їх присипляють ефіром і розтинають — спочатку внутрішню сторону стегна кінцівки, в яку не вводили екстракт (для порівняння), а потім — стегно, під шкіру якого вводили екстракт. Зробивши розріз шкіри, звертають увагу на відсутність чи наявність запального процесу, який характеризується місцевим повнокров'ям судин, інфільтрацією підшкірної сполучної тканини, наявністю ексудату, припухлістю.

Якщо *корм нетоксичний*, усі миші залишаються живими, на місці ін'єкції немає запального процесу.

Якщо *корм слаботоксичний*, усі миші живі, але у 2 – 4 мишей спостерігається запальний процес.

Якщо *корм токсичний*, гине хоча б одна миша і виникає запальний процес у решти живих мишей.

Приготування реактивів

Розчин хлориду натрію масовою часткою 1 %: 1 г хлориду натрію розчиняють у 99 см³ дистильованої води.

Гідроксид натрію масовою часткою 2 %: 2 г гідроксиду натрію розчиняють у 98 см³ дистильованої води.

Розчин 70%-го етилового спирту: до 71 см³ етилового спирту додають 29 см³ дистильованої води і перемішують розчин.

Очищення та стерилізація соняшникової олії: 100 см³ олії збовтують у розподільній лійці з 200 см³ розчину 2 % натрію гідроксиду. Після відстоювання лужний розчин (нижній шар) зливають і видаляють. Олію промивають кілька разів дистильованою водою до відсутності реакції з фенолфталеїном. Після промивання олію відстоюють, пропускають крізь паперовий фільтр з 20 г кальцію хлориду.

Очищену соняшникову олію стерилізують в автоклаві при тиску 1 атм упродовж 1 год.

Підготовка зразка комбікормів. Зразок комбікорму (за потреби) подрібнюють на лабораторному млині і просіюють крізь сито з отворами діаметром 1 мм.

Екстракція токсичних речовин. Наважку подрібненої проби комбікорму масою 150 г переносять у банку або колбу з притертою пробкою місткістю 1000 см³, заливають 300 см³ ацетону і екстрагують при струшуванні на шоттель-апараті протягом 2 год (якщо немає шоттель-апарата, наважку проби залишають при кімнатній температурі на 18 – 20 год).

Екстракт фільтрують крізь паперовий фільтр у випарну чашку, випаровують до об'єму 50 см³. Залишок із чашки переносять у колбу, додають 50 см³ гексаналу і 100 см³ розчину натрію хлориду масовою часткою 1 %. Струшують протягом 1 – 2 хв і переносять у розподільну лійку.

Після розділення шарів нижній шар (водно-сольова фракція ацетону) зливають у колбу, додавши в неї 50 см³ хлороформу. Верхній шар відкидають.

Колбу з водно-сольовою фракцією ацетону і хлороформом струшують упродовж 2 – 3 хв і переливають у розподільну лійку.

Нижній шар (фракція хлороформу) зливають у випарну чашку. Двічі промивають водно-сольову фракцію ацетону хлороформом (50 і 25 см³), зливають фракцію хлороформу крізь паперовий фільтр з 10 г безводного натрію сульфату у ту саму чашку, додають у чашку 2 см³ стерильної соняшникової олії і випаровують на водяній бані до зникнення запаху хлороформу при температурі 50 – 60 °С.

Обладнання, матеріали, реактиви: шафа витяжна; автоклав; апарат для струшування рідин (шюттель-апарат); електричний лабораторний млин; ваги лабораторні 2-го класу точності з найбільшою межею зважування 200 г; баня водяна; сито металеве штамповане з діаметром отворів 1 мм; шприц медичний багаторазового використання об'ємом 1 см³; ножиці; фільтри незолені «синя стрічка» діаметром 9 або 12 см; банки або колби з притертими пробками об'ємом 500 – 1000 см³; мензурки або мірні циліндри по 50, 100, 250 см³; чашки випарні порцелянові діаметром 10 см; лопатки скляні для нанесення екстракту; палички скляні; пробірки хімічні, піпетки об'ємом 2, 5, 10 см³ другого класу; лійки розподільні на 50 і 1000 см³; лійки скляні діаметром 9 см³; олія соняшникова; ацетон, ч.д.а.; кальцію хлорид плавлений; натрію гідроксид, ч.д.а.; натрію сульфат безводний; натрію хлорид, х.ч.; спирт етиловий технічний; фенолфталеїн; ефір медичний.

Заняття 12. Визначення кислотного числа жиру

Метод потенціометричного титрування. Суть цього методу полягає в потенціометричному титруванні вільних жирних кислот, вилучених із продукту екстрагуванням сумішню хлороформу й етилового спирту.

Хід аналізу. Наважку комбікормів чи шротів масою 25 г, м'ясо-кісткового борошна — масою 10 г, білково-жирового концентрату чи рибного борошна — масою 2 г переносять у колбу місткістю 250 см³ і доливають 80 см³ спирто-хлороформової суміші. Суспензію в колбі струшують протягом 5 хв, потім фільтрують за допомогою вакуумного насоса, використовуючи при цьому лійку Бюхнера з паперовим фільтром і колбу з тубусом.

Профільтрований екстракт переносять у колбу місткістю 100 см³. У цю ж колбу додають залишки екстракту зі стінок колби з тубусом, змиваючи їх двічі 10 см³ спирто-хлороформовою сумішню. Вміст колби ретельно перемішують. Для титрування у склянку місткістю 50 см³ піпеткою вносять 30 см³ екстракту і опускають туди змішувальний стрижень. Склянку ставлять на магнітну мішалку, вмикають і опускають у склянку електроди рН-метра.

Екстракт титрують розчином калію гідроксиду до еквівалентної точки в інтервалі рН від 10 до 12.

Після кожного визначення електроди обмивають спирто-хлороформовою сумішню.

Для визначення маси жиру одночасно з відбором екстракту для титрування беруть ще 15 см³ екстракту і переносять його в попередньо висушений до постійної маси бюкс. Бюкс з екстрактом ставлять

на баню, нагріту до 200 °С, випаровують екстракт до повного зникнення запаху хлороформу (8 – 10 хв). Зовнішню поверхню бюкса ретельно очищають від піску, охолоджують в ексикаторі та зважують.

Для висушування жиру використовують також інфрачервону лампу. Для цього бюкси з екстрактом переносять на азбест під центр лампи на відстані 90 мм від неї і сушать протягом 15 хв. Потім бюкс закривають кришкою, витримують в ексикаторі протягом 10 – 15 хв і зважують.

Масу жиру в 30 см³ екстракту, взятого для титрування, обчислюють за різницею між масою бюкс з висушеним жиром і масою пусто-го бюкса, яку перемножують на 2.

Кислотне число жиру X (мг) обчислюють за формулою

$$X = \frac{5,611KV}{M},$$

де 5,611 — масова концентрація калію гідроксиду 0,1 н., мг/см³; *K* — коефіцієнт поправки розчину калію гідроксиду; *V* — об'єм розчину калію гідроксиду, який пішов на титрування, см³; *M* — маса жиру, г.

За результат випробовувань беруть середнє арифметичне результатів двох паралельних визначень. Відхилення, які допускаються між паралельними визначеннями (*d*) при вірогідності *P* = 0,95, не повинні перевищувати *d* = 0,04 + 0,83*x* (тут *x* — середнє арифметичне результатів двох паралельних визначень).

Обчислення проводять з точністю до другого десяткового знака і заокруглюють до першого десяткового знака. Похибка при виконанні вимірювань становить ±0,4 мг.

Підготовка до визначення

Із об'єднаної проби комбікорів чи сировини формують середню пробу масою не менш як 500 г. Пробу подрібнюють на млині і просіюють крізь сито. Важко-подрібнені часточки, які важко просіюються, після подрібнення ножицями чи у ступці додають до просіяної частини і ретельно перемішують.

Підготовлену до випробовування пробу зберігають у скляній тарі чи пластмасовій посудині в сухому місці.

Приготування розчину калію гідроксиду 0,1 н. Наважку калію гідроксиду масою 5,611 г переносять у мірну колбу місткістю 1000 см³, розчиняють в етиловому спирті і доводять об'єм спиртом до мітки.

Коефіцієнт поправки спиртового розчину калію гідроксиду встановлюють за розчином сульфатної кислоти концентрацією 0,1 н. Для цього в колбу доливають 20 см³ сульфатної кислоти, додають 2 краплі фенолфталеїну і титрують приготуваним розчином калію гідроксиду до блідо-рожевого забарвлення. Об'єм розчину калію гідроксиду, витраченого на титрування розчину сульфатної кислоти, обчислюють як середнє арифметичне результатів трьох визначень.

Коефіцієнт поправки розчину калію гіроксиду (K) обчислюють за формулою

$$K = \frac{V_1 K_1}{V},$$

де V_1 — об'єм розчину сульфатної кислоти, взятий для титрування, см³; K_1 — коефіцієнт поправки розчину сульфатної кислоти; V — об'єм розчину калію гіроксиду, витраченого на титрування 20 см³ розчину сульфатної кислоти, см³.

Приготування екстрагуючої суміші. Змішують 1 частину етилового спирту і 2 частини хлороформу. У суміш додають 5 крапель розчину фенолфталеїну і, для видалення домішок, які можуть бути в суміші, нейтралізують розчином калію гідрооксиду до слабо-рожевого забарвлення, яке не втрачається протягом 30 с.

Обладнання, матеріали, реактиви: млин лабораторний марки ЛЕМ; сито металеве з отворами діаметром 1 мм; ваги лабораторні не нижче 2-го класу точності з найбільшою межею зважування 200 і 500 г чи інші ваги того ж класу точності; апарат для струшування рідини у посудинах типу АВУ-1; вакуум-насос Комовського; мішалка магнітного типу ММ-3М; рН-метр типу рН-673 чи іонометр універсальний типу Ев-74; електрод скляний ЕСЛ-43-07; електрод допоміжний хлорсрібний ЕЛВ-1МЗ; баня піскова або лампа інфрачервона потужністю 500 Вт; ексікатор; бюкси металеві діаметром 500 мм заввишки 38 мм; бюретка місткістю 10 і 25 см³ 2-го класу точності; колба з тубусом місткістю 250 см³; колби конічні місткістю 250 см³; склянки місткістю 50 см³; колби мірні місткістю 100 і 1000 см³ 2-го класу точності; піпетки місткістю 50 см³; лійки Бюхнера 4 або 5; ступка порцелянова з товкачиком; папір фільтрувальний; калію гідрооксид, розчин концентрацією 0,1 н., або фіксагал; кислота сульфатна, розчин концентрацією 0,1 н., або фіксагал; хлороформ технічний; спирт етиловий технічний або спирт етиловий синтетичний технічний, або спирт-ректифікат етиловий технічний; фенолфталеїн, розчин з масовою часткою 1 %; дистильована вода.

Метод об'ємного титрування. Суть методу полягає в об'ємному титруванні вільних жирних кислот, вилучених із продукту екстракцією спирто-ефірної суміші у скляній колонці або розподільній лійці. Метод не використовують для аналізу комбікормів.

Хід аналізу. Наважку м'ясо-кісткового і рибного борошна, білково-жирового концентрату масою 10 г, комбікормів, шротів масою 100 г вміщують у порцелянову ступку і додають підготовлений річковий пісок, маса якого дорівнює масі наважки. Суміш ретельно розтирають товкачиком. Для аналізу м'ясо-кісткового і рибного борошна, білково-жирового концентрату та інших продуктів з високим вмістом жиру суміш переносять на розподільну лійку, а комбікорму і комбікормової сировини рослинного походження — у скляну колонку. Під колонкою чи розподільною лійкою ставлять чашку для випаровування вмісту.

У скляну колонку чи лійку поступово в міру фільтрації доливають сірчаний ефір (під час аналізу м'ясо-кісткового і рибного борошна, білково-жирового концентрату додають 20 см³ ефіру, комбікормів, шротів — 200 см³). Завершення екстракції жиру контролюють,

змочуючи фільтрувальний папір краплею сірчаного ефіру, що витікає. Екстракцію вважають завершеною, якщо на папері немає жирової плями. Чашку з екстрактом ставлять на водяну баню і випаровують розчинник до повного видалення запаху ефіру.

Із чашки беруть наважку жиру масою не менш як 1,5 г і вміщують у колбу для титрування. Потім у колбу доливають 50 см³ спирто-ефірної суміші, струшують вміст, додають кілька крапель індикатора (розчин фенолфталеїну, якщо аналізують жири світлого забарвлення, та розчин тимолфталеїну для жирів темного забарвлення) і швидко титрують водним розчином калію або натрію гідроксиду до чіткої зміни забарвлення індикатора (фенолфталеїну — до рожевого, тимолфталеїну — до синього).

Кислотне число жиру визначають за формулою так само, як і при визначенні його потенціометричним титруванням.

Підготовка до визначення

Приготування натрію гідроксиду концентрацією 0,1 н. (0,1 моль/дм³). Наважку натрію гідроксиду масою 4 г переносять у мірну колбу об'ємом 1000 см³, розчиняють у дистильованій воді і доводять об'єм вмісту водою до мітки. Коефіцієнт поправки розчину натрію гідроксиду визначають за розчином сульфатної кислоти 0,1 н. У колбу наливають 20 см³ сульфатної кислоти, додають 2 краплі фенолфталеїну і титрують розчином натрію гідроксиду до слабо-рожевого забарвлення. Об'єм розчину натрію гідроксиду, який витрачено на титрування розчину сульфатної кислоти, обчислюють як середнє арифметичне результатів трьох визначень. Коефіцієнт поправки розчину натрію гідроксиду наведено вище.

Приготування знежиреного піску. Річковий пісок просушують і просіюють крізь сито з отворами діаметром 10 – 15 мм, потім ретельно промивають водою доти, поки вода після змивання не буде прозорою, прожарюють на електроплитці. Після цього пісок переносять у склянку і 2 – 3 рази заливають ефіром. Остаточнo його просушують на повітрі у витяжній шафі. Зберігають у скляному посуді з притертою пробкою.

Приготування екстрагуювальної суміші. Змішують 2 частини ефіру і 1 частину спирту, ретельно перемішують.

Підготовка обладнання для екстракції. У скляну трубку чи розподільну лійку місткістю 250 – 500 см³ послідовно вміщують ватний тампон, 2 кружки, вирізані із фільтрувального паперу діаметром, дещо більшим за діаметр трубки або лійки, потім знову ватний тампон. Загальна висота фільтра має становити 70 мм (20 мм висота трубки і 50 мм — висота лійки). Налитий у колонку (лійку) розчинник повинен витікати з неї із швидкістю 40 – 80 крапель на хвилину.

Обладнання, матеріали, реактиви: млин лабораторний марки ЛЕМ; сита мегалеві з отворами діаметром 1 мм, 10 – 15 мм; ваги лабораторні 2-го класу точності з найбільшою межею зважування 200 і 500 г; водяна баня; лійки розподільні з краном 250 – 500 см³ чи скляна трубка діаметром 14 – 16 мм, 200 – 250 мм заввишки з відтягнутим кінцем; бюретки 10 і 25 см³ 2-го класу точності; колби конічні місткістю 200 – 250 см³; колби мірні 100 і 1000 см³; палички скляні; піпетки місткістю 50 см³; ступка порцелянова з товкачиком; папір фільтрувальний; вата медична гігроскопічна; чашки випарні порцелянові; пісок річковий чистий, знежирений; натрію гідроксид, розчин концентрацією 0,1 н. або фікса-

нал; калію гідроксид, розчин концентрацією 0,1 н. або фіксанал; кислота сульфатна, розчин концентрацією 0,1 н. або фіксанал; ефір сірчаний; спирт етиловий технічний, або спирт етиловий синтетичний технічний або спирт-ректифікат етиловий технічний; фенолфталеїн, розчин з масовою часткою 1 %; дистильована вода.

Завдання

1. Вивчити нормування кислотного числа жиру комбікормів та сировини.
2. Ознайомитися з методиками визначення кислотного числа жиру.
3. Визначити кислотне число жиру комбікормів чи сировини для їх виготовлення, запропонованим викладачем методом.

Розділ 3. Грошовий розрахунок

1. Вартість залікової маси	Фізична маса, кг	% залікової маси (100 % знизжка + надбавка)	Залікова маса	Ціна за 1 ц	Сума
По кукурудзі в качанах	Фізична маса качанів, кг	Фактичний вихід зерна, %	Фактична маса зерна, кг		
2. Грошова знизжка (надбавка) за останніми показниками, крім вологості і смітної домішки				% знизжки, надбавки	
3. Грошова знизжка за зараженість кліщем				Ціна з урахуванням знизжки	
4. Сортова надбавка			Вартість залікової маси	% надбавки	
5. Надбавка за високоолійні сорти соняшнику					
6. Надбавка за надплановий продаж					
7. Грошова оплата за сушіння і очищення	Закупівельна ціна	Оплата, %	Оплата за 1 т	Фізична маса	
8. Розрахунки за доставку					
9. Утримання раніше виданого авансу					
10.					
11. Належить для остаточного розрахунку					

Реєстр склав _____ Перевірив _____

Додаток 2

«Затверджую»
Голова правління
ВАТ «Васильківське ХПП»
_____ О.І. Лінецький

Орієнтовні тарифи

на послуги з приймання, зберігання, сушіння, очищення та відвантаження зерна і насіння олійних культур у ВАТ «Васильківське ХПП» на 2003 – 2004 рр.

Показник	Ціна
Приймання 1 т зернової продукції, грн	5,09
Зберігання 1 т зернової продукції протягом місяця, грн	5,15
Тарифи на послуги із сушіння, грн за кожен тонно-відсоток знизження вологості понад базисні кондиції:	
пшениці, вівса, ячменю продовольчого	4,70
пшениці сильної і цінних сортів	5,49
ячменю пивоварного	6,50
жита	4,57
проса, сорго, ріпаку	5,90
сої, гороху, люпину	5,76
гречки	5,25
кукурудзи	5,35
соняшнику	5,90
Тарифи на очищення, грн за 1 тонно-відсоток	
пшениці, вівса, ячменю продовольчого	2,13
пшениці сильної і цінних сортів	1,87
ячменю пивоварного	2,45
жита	2,20
проса, сорго, ріпаку	3,91
сої, гороху, люпину	1,87
гречки	2,33
кукурудзи	2,25
соняшнику	3,91
Відвантаження залізничними вагонами та автотранспортом 1 т зерно-продукції, грн	12,68

Голова правління
ВАТ «Васильківське ХПП»

О.І. Лінецький

Рівноважна вологість зерна різних культур

Від- носна воло- гість повіт- ря, %	Температура зерна, °С					Температура зерна, °С				
	-10	0	10	20	30	-10	0	10	20	30
	<i>Овес</i>					<i>Кукурудза</i>				
20	8,4	7,8	7,2	6,7	6,2	9,8	9,4	8,8	8,2	7,9
25	8,9	8,1	7,9	7,4	7,1	10,4	9,9	9,4	8,8	8,4
30	9,6	9,1	8,6	8,2	7,9	11,0	10,5	10,0	9,4	9,0
35	10,3	9,8	9,3	8,8	8,3	11,5	11,0	10,6	10,0	9,5
40	11,0	10,5	10,0	9,4	8,7	12,0	11,6	11,2	10,7	10,1
45	11,8	11,2	10,6	10,1	9,2	12,5	12,1	11,7	11,3	10,6
50	12,3	11,8	11,3	10,7	9,8	12,0	12,7	12,3	11,9	11,2
55	12,7	12,3	11,9	11,3	10,7	13,5	13,2	12,9	12,5	11,8
60	13,3	12,9	12,5	12,0	11,6	14,1	13,8	13,5	13,2	12,4
65	14,4	14,0	13,6	13,2	12,7	15,0	14,7	14,4	14,0	13,1
70	15,6	15,2	14,8	14,0	13,8	15,9	15,6	15,3	14,9	13,9
75	17,1	16,6	16,1	15,6	15,0	16,9	16,6	16,3	15,9	14,9
80	18,5	17,9	17,3	16,8	16,2	17,9	17,6	17,3	16,9	15,9
85	19,8	19,3	18,8	18,3	17,6	19,2	18,8	18,5	18,0	17,1
90	21,1	20,7	20,3	19,9	19,0	20,5	20,1	19,7	19,2	18,3
	<i>Просо</i>					<i>Рис (необлушений)</i>				
20	9,1	8,7	8,2	7,8	7,2	8,6	8,2	7,9	7,5	7,1
25	9,8	9,5	8,9	8,5	8,0	9,4	9,0	8,6	8,3	7,8
30	10,6	10,2	9,6	9,1	8,7	10,3	9,9	9,5	9,1	8,5
35	11,3	11,3	10,4	9,8	9,5	10,9	10,5	10,1	9,7	9,3
40	12,1	11,7	11,1	10,5	10,2	11,5	11,1	10,7	10,2	10,0
45	12,5	12,1	11,6	11,0	10,6	12,2	11,7	11,2	10,8	10,4
50	12,9	12,5	12,1	11,6	11,0	12,8	12,3	11,8	11,3	10,9
55	13,4	13,0	12,6	12,1	11,5	13,3	12,8	12,3	11,9	11,4
60	14,0	13,6	13,2	12,3	12,1	13,7	13,3	12,9	12,5	11,9
65	14,8	14,4	14,0	13,5	12,8	14,3	13,9	13,5	13,1	12,5
70	15,6	15,2	14,7	14,3	13,6	14,9	14,5	14,1	13,7	13,1
75	16,6	16,1	15,6	15,1	14,4	16,0	15,5	15,0	14,5	13,9
80	17,6	17,1	16,6	15,9	15,3	17,3	16,6	15,9	15,2	14,7
85	18,6	18,1	17,6	17,1	16,5	18,6	17,9	17,2	16,4	15,9
90	19,5	19,1	18,7	18,3	17,7	20,0	19,2	18,4	17,6	17,1
	<i>Соя</i>					<i>Горох</i>				
20	6,0	5,8	5,6	5,4	5,0	9,5	9,1	8,7	8,2	7,8
25	6,5	6,3	6,1	5,9	5,3	10,2	9,8	9,4	8,9	8,5
30	7,2	6,9	6,6	6,4	5,7	11,0	10,4	10,0	9,5	9,2
35	7,6	7,3	7,0	6,7	6,1	11,7	11,3	10,9	10,6	10,1
40	8,0	7,7	7,4	7,1	6,4	12,5	12,1	11,8	11,6	11,1
45	8,7	8,2	7,7	7,5	6,8	13,2	12,8	12,5	12,3	11,8
50	9,1	8,7	8,3	8,0	7,2	13,7	13,3	13,0	12,8	12,4
55	9,5	9,2	8,9	8,7	8,0	14,2	13,9	13,6	13,4	12,9
60	9,8	9,7	9,6	9,5	8,9	14,7	14,5	14,3	14,1	13,5
65	11,1	10,8	10,5	10,2	9,7	15,5	15,2	15,0	14,7	14,2
70	12,3	11,9	11,5	11,0	10,6	16,3	16,0	15,7	15,3	15,0
75	14,4	14,0	13,6	13,1	12,5	17,2	16,8	16,5	16,1	15,8
80	16,7	16,2	15,7	15,3	14,5	18,1	17,7	17,3	17,0	16,7
85	19,1	18,8	18,5	18,1	17,3	20,4	19,9	19,4	19,0	18,5
90	21,8	21,5	21,2	20,9	20,1	22,7	22,2	21,5	21,0	20,3

**Основні технічні характеристики відцентрових вентиляторів,
що використовуються для сушіння зерна**

Вентилятор		Максимальна продуктивність, м ³ /год	Загальний тиск, Н/м ²	ККД	Електродвигун		Площа обслуговування вентилятора, м ²
серія	номер				потужність, кВт	об/хв	
ЭВР	4	8750	1100	0,55	4,5	1450	14–18
ЭВР	6	19000	1200	0,58	10,0	960	32–36
Ц6-46	5	8500	1160	0,61	4,5	1450	16–18
Ц6-46	7	15500	1000	0,61	7,0	960	22–25
Ц9-55	4	8800	1050	0,64	4,5	1450	16–18
Ц9-55	6	20000	1050	0,64	10,0	960	32–36
Ц9-55	8	36000	1050	0,64	20,0	725	55–65
Ц13-50	4	12000	1200	0,58	7,0	1450	18–22
Ц13-50	5	15000	900	0,61	7,0	960	25–28
Ц6-45	5	7250	1100	0,57	4,5	1450	12–14
Ц6-45	8	20000	1220	0,57	14,0	960	32–38
Ц9-57	4	8750	1050	0,64	4,5	1450	16–18
Ц9-57	6	19750	1030	0,64	10,0	960	32–34
Ц9-57	8	35000	1050	0,64	20,0	725	50–65
Ц4-70	5	9000	900	0,80	2,8	1540	12–15
Ц4-70	8	23000	1020	0,80	7,0	960	25–32
Ц4-70	12	60000	1800	0,80	20,0	725	80–100

**Значення коефіцієнтів переведення об'єму просушеного зерна
з фізичних тонн на планові залежно від початкової вологості**

Вологість зерна, %		Перевід- ний кое- фіцієнт	Вологість зерна, %		Перевід- ний кое- фіцієнт
до сушіння	після су- шіння		до сушіння	після су- шіння	
11,5	10,0	0,86	16,0	11,0	1,20
12,5	11,0	0,69	16,5	11,5	1,13
13,5	10,0	1,13	16,0	11,5	1,07
13,0	10,0	1,10	16,5	12,0	1,01
13,5	10,5	1,03	16,0	12,0	0,96
13,0	10,5	0,93	16,5	12,5	0,92
13,5	11,0	0,86	16,0	12,5	0,85
13,0	11,0	0,79	16,5	13,0	0,80
13,5	11,5	0,73	16,0	13,0	0,74
13,0	11,5	0,62	16,5	13,5	0,70
14,5	12,0	0,57	16,0	13,5	0,62
14,5	10,0	1,27	16,5	14,0	0,60
14,0	10,0	1,20	16,0	14,5	0,52
14,5	10,5	1,13	16,5	14,5	0,50
14,0	10,5	1,07	16,0	14,0	0,42
14,5	11,0	1,00	17,0	11,0	1,31
14,0	11,0	0,95	17,5	11,5	1,24
14,5	11,5	0,88	17,0	11,5	1,20
14,0	11,5	0,80	17,5	12,0	1,13
14,5	12,0	0,75	17,0	12,0	1,08
14,0	12,0	0,68	17,5	12,5	1,03
14,5	12,5	0,59	17,0	12,5	0,97
14,0	12,5	0,54	17,5	13,0	0,93
14,5	13,0	0,51	17,0	13,0	0,87
15,5	10,0	1,39	17,5	13,5	0,84
15,0	10,0	1,34	17,0	13,5	0,76
15,5	10,5	1,27	17,5	14,0	0,73
15,0	10,5	1,17	17,0	14,0	0,67
15,5	11,0	1,12	17,5	14,5	0,64
15,0	11,0	1,07	17,0	14,5	0,57
15,5	11,5	1,01	17,5	15,0	0,55
15,0	11,5	0,95	17,0	15,0	0,49
15,5	12,0	0,89	17,5	15,5	0,47
15,0	12,0	0,82	17,0	15,5	0,38
15,5	12,5	0,78	18,0	12,0	1,17
15,0	12,5	0,70	18,5	12,5	1,12
15,5	13,0	0,66	18,0	12,5	1,08
15,0	13,0	0,60	185	13,0	1,05
15,5	13,5	0,57	18,0	13,0	1,00
15,0	13,5	0,47	18,5	13,5	0,96
16,0	10,0	1,46	18,0	13,5	0,83
16,5	10,5	1,37	18,5	14,0	0,86
16,0	10,5	1,31	18,0	14,0	0,80
16,5	11,0	1,27	18,5	14,5	0,78

Вологість зерна, %		Перевід- ний кое- фіцієнт	Вологість зерна, %		Перевід- ний кое- фіцієнт
до сушіння	після су- шіння		до сушіння	після су- шіння	
18,0	14,5	0,70	20,5	18,5	0,39
18,5	15,0	0,68	21,0	13,0	1,24
18,5	15,5	0,59	21,5	13,5	1,22
18,0	15,5	0,53	21,0	13,5	1,17
18,5	16,0	0,46	21,5	14,0	1,15
18,0	16,0	0,46	21,0	14,0	1,10
18,5	16,5	0,44	21,5	14,5	1,08
18,0	16,5	0,35	21,0	14,5	1,03
19,0	13,0	1,08	21,0	15,5	0,92
19,5	13,5	1,05	21,5	16,0	0,91
19,0	13,5	1,00	21,0	16,0	0,85
19,5	14,0	0,97	21,5	16,5	0,84
19,0	14,0	0,92	21,0	16,5	0,77
19,5	14,5	0,89	21,5	17,0	0,76
19,0	14,5	0,84	21,0	17,0	0,69
19,5	15,0	0,80	21,5	17,5	0,68
19,0	15,0	0,74	21,0	17,5	0,60
19,5	15,5	0,73	21,5	18,0	0,59
19,0	15,5	0,66	21,0	18,0	0,52
19,5	16,0	0,64	22,0	13,0	1,34
19,0	16,0	0,57	22,5	13,5	1,31
19,5	16,5	0,56	22,0	13,5	1,27
19,0	16,5	0,49	22,5	14,0	1,27
19,5	17,0	0,46	22,0	14,0	1,20
19,0	17,0	0,42	22,5	14,5	1,17
19,5	17,5	0,42	22,0	14,5	1,13
20,0	13,0	1,15	22,5	15,0	1,12
20,5	13,5	1,12	22,0	15,0	1,08
20,0	13,5	1,08	22,5	15,5	1,07
20,5	14,0	1,00	22,0	15,5	1,01
20,5	14,5	0,99	22,5	16,0	1,00
20,0	14,5	0,93	22,0	16,0	0,96
20,5	16,5	0,70	22,5	16,5	0,95
20,0	16,5	0,62	22,0	16,5	0,89
20,5	17,0	0,61	22,5	17,0	0,88
20,0	17,0	0,54	22,0	17,0	0,86
20,5	17,5	0,53	22,5	17,5	0,82
20,0	17,5	0,47	22,0	17,5	0,75
20,5	18,0	0,43	22,5	18,0	0,74
20,0	18,0	0,41	22,0	18,0	0,68
20,5	15,0	0,93	22,0	19,0	0,51
20,0	15,0	0,87	23,0	13,0	0,49
20,0	15,5	0,86	23,5	13,5	1,46
20,5	15,5	0,79	23,0	13,5	1,43
20,5	16,0	0,78	23,5	14,0	1,39
20,0	16,0	0,70	23,0	14,0	1,31

Вологість зерна, %		Перевід- ний кое- фіцієнт	Вологість зерна, %		Перевід- ний кое- фіцієнт
до сушіння	після су- шіння		до сушіння	після су- шіння	
23,5	14,5	1,29	25,5	17,0	1,20
23,0	14,5	1,24	25,0	17,0	1,13
23,5	15,0	1,22	25,5	17,5	1,12
23,5	15,0	1,17	25,5	18,5	0,99
23,5	15,5	1,15	25,0	18,5	0,95
23,0	15,5	1,12	25,5	19,0	0,93
23,5	16,0	1,10	25,0	19,0	0,89
23,0	16,0	1,05	25,5	19,5	0,88
23,5	16,5	1,03	25,0	19,5	0,84
23,0	16,5	0,99	25,5	20,0	0,82
23,5	17,0	0,97	25,0	20,0	0,78
23,0	17,0	0,93	26,5	20,5	0,77
23,5	17,5	0,92	25,0	20,5	0,70
23,0	17,5	0,87	26,5	20,5	0,70
23,5	18,0	0,86	25,0	21,0	0,64
23,0	18,0	0,80	25,5	21,5	0,63
23,5	18,5	0,80	25,0	21,5	0,54
23,0	18,5	0,74	26,0	16,0	1,39
23,5	19,0	0,73	26,5	16,5	1,37
24,5	17,0	1,08	26,0	16,5	1,34
24,0	17,0	1,01	26,5	17,0	1,31
24,5	17,5	1,00	26,0	17,0	1,27
24,0	17,5	0,96	26,5	17,5	1,24
24,5	18,0	0,96	26,0	17,5	1,17
24,0	18,0	0,91	26,5	18,0	1,17
24,5	18,5	0,89	26,0	18,0	1,13
24,0	18,5	0,86	26,0	18,5	1,12
24,5	19,0	0,85	26,0	18,5	1,05
24,0	19,0	0,80	26,5	19,0	1,05
24,5	19,5	0,79	26,0	19,0	0,99
24,0	19,5	0,72	26,5	19,5	0,97
24,5	20,0	0,71	26,0	19,5	0,93
24,0	20,0	0,65	26,5	20,0	0,93
24,5	20,5	0,64	26,0	20,0	0,88
24,0	20,5	0,56	26,5	20,5	0,87
24,5	21,0	0,56	26,0	20,5	0,82
24,0	21,0	0,49	26,5	21,0	0,82
24,5	21,5	0,48	26,0	21,0	0,77
24,0	21,5	0,42	26,5	21,5	0,76
25,0	15,0	1,43	26,0	21,5	0,69
25,5	15,0	1,40	26,0	22,0	0,62
25,0	15,5	1,34	26,5	22,5	0,62
25,5	16,0	1,34	26,0	22,5	0,54
25,0	16,0	1,28	27,0	17,0	1,39
25,5	16,5	1,24	27,5	17,5	1,37
25,0	16,5	1,20	27,0	17,5	1,31

Вологість зерна, %		Перевід- ний кое- фіцієнт	Вологість зерна, %		Перевід- ний кое- фіцієнт
до сушіння	після су- шіння		до сушіння	після су- шіння	
27,5	18,0	1,29	29,0	20,0	1,24
27,0	18,0	1,24	29,5	20,5	1,22
27,5	18,5	1,22	29,0	20,5	1,17
27,0	18,5	1,17	29,5	21,0	1,17
27,5	19,0	1,17	29,0	21,0	1,10
27,0	19,0	1,12	29,5	21,5	1,08
27,5	19,5	1,10	29,0	21,5	1,03
27,0	19,5	1,05	29,5	22,0	1,03
27,5	20,0	1,03	29,0	22,0	0,97
27,0	20,0	0,99	29,5	22,5	0,96
27,5	20,5	0,97	29,0	22,5	0,92
27,0	25,0	0,92	29,5	23,0	0,91
27,0	21,0	0,87	29,0	23,0	0,85
27,5	21,0	0,92	29,0	23,5	0,80
27,5	21,5	0,86	29,5	24,0	0,80
27,0	21,5	0,82	29,0	24,0	0,74
27,5	22,0	0,82	29,5	24,5	0,74
27,0	22,0	0,76	29,0	24,5	0,69
27,5	22,5	0,75	29,5	25,0	0,62
27,0	22,5	0,69	29,5	25,5	0,61
28,0	18,0	1,37	30,0	20,0	1,37
28,5	18,5	1,34	30,5	20,5	1,35
28,0	18,5	1,29	30,0	20,5	1,29
28,5	19,0	1,29	30,5	21,0	1,29
28,0	19,0	1,24	30,0	21,0	1,22
28,5	19,5	1,22	30,5	21,5	1,20
28,0	19,6	1,17	30,0	21,5	1,15
28,0	20,0	1,12	30,5	22,0	1,15
28,5	20,5	1,10	30,0	22,0	1,10
28,0	20,5	1,03	30,5	22,5	1,08
28,5	21,0	1,03	30,0	22,5	1,03
28,0	21,0	0,97	30,0	23,0	0,97
28,5	21,5	0,96	30,5	23,0	1,03
28,0	21,5	0,92	30,5	23,5	0,96
28,5	22,0	0,92	30,0	23,5	0,91
28,0	22,0	0,86	30,5	24,0	0,91
28,5	22,5	0,86	30,0	24,0	0,85
28,0	22,5	0,82	30,5	24,5	0,84
28,5	23,0	0,80	30,0	24,5	0,80
28,0	23,0	0,75	30,5	25,0	0,80
28,5	23,5	0,74	30,0	25,0	0,74
28,0	23,5	0,68	30,5	25,5	0,74
28,5	24,0	0,68	31,0	21,0	1,37
28,0	24,0	0,62	31,5	21,5	1,34
29,0	19,0	1,37	31,0	21,5	1,29
29,5	19,5	1,34	31,5	22,0	1,29
29,5	20,0	1,29	31,0	22,0	1,22
29,0	19,5	1,29	31,5	22,5	1,20

Вологість зерна, %		Перевід- ний кое- фіцієнт	Вологість зерна, %		Перевід- ний кое- фіцієнт
до сушіння	після су- шіння		до сушіння	після су- шіння	
31,0	22,5	1,15	33,0	24,5	1,15
31,5	23,0	1,15	33,5	25,0	1,15
31,5	23,5	1,08	33,0	25,0	1,10
31,5	23,5	1,08	33,5	25,5	1,08
31,0	23,5	1,03	33,0	25,5	1,03
31,5	24,0	1,03	33,5	26,0	1,03
31,0	24,0	0,97	33,0	26,0	0,97
31,5	24,5	0,96	33,5	26,5	0,96
31,0	24,5	0,91	33,0	26,5	0,91
31,5	25,0	0,91	33,5	27,0	0,91
31,0	25,0	0,85	33,0	27,0	0,85
31,5	25,5	0,84	33,5	27,5	0,84
31,0	25,5	0,80	33,0	27,5	0,80
31,5	26,0	0,80	33,5	28,0	0,80
31,0	26,0	0,74	33,0	28,0	0,74
31,5	26,5	0,74	33,5	28,5	0,74
32,5	22,0	1,37	34,0	24,0	1,37
32,5	22,5	1,34	34,5	24,5	1,34
32,0	22,5	1,29	34,0	24,5	1,29
32,5	23,0	1,29	34,5	25,0	1,29
32,0	23,0	1,29	34,0	25,0	1,22
32,0	23,0	1,22	34,5	25,5	1,20
32,5	23,5	1,20	34,0	25,5	1,15
32,5	23,5	1,15	34,5	26,0	1,15
32,5	24,0	1,15	34,5	26,5	1,08
32,0	24,0	1,10	34,5	26,5	1,08
32,5	24,5	1,08	34,0	26,5	1,03
32,0	24,5	1,03	34,5	27,0	1,03
32,5	25,0	1,03	34,0	27,0	0,97
32,0	25,0	0,97	34,5	27,5	0,96
32,5	25,5	0,96	34,0	27,5	0,91
32,0	25,5	0,91	34,5	28,0	0,91
32,5	26,0	0,91	34,0	28,0	0,85
32,0	26,0	0,85	34,5	28,5	0,84
32,5	26,5	0,84	34,0	28,5	0,80
32,0	26,5	0,80	34,5	29,0	0,80
32,5	27,0	0,80	34,0	29,0	0,74
32,0	27,0	0,74	34,5	29,5	0,74
33,0	23,0	1,37	35,0	25,0	1,37
33,5	23,5	1,34	35,5	25,5	1,34
33,0	23,5	1,29	35,0	25,5	1,29
33,5	24,0	1,29	36,5	26,0	1,29
33,0	24,0	1,22	35,0	26,0	1,22
33,5	24,5	1,20	35,5	26,5	1,20

Вологість зерна, %		Перевід- ний кое- фіцієнт	Вологість зерна, %		Перевід- ний кое- фіцієнт
до сушіння	після су- шіння		до сушіння	після су- шіння	
35,0	26,5	1,15	37,5	29,5	1,08
35,5	27,0	1,15	37,0	29,5	1,03
35,0	27,0	1,10	37,5	30,0	1,03
35,0	27,5	1,08	37,0	30,0	0,97
35,0	27,5	1,03	37,5	30,5	0,96
35,5	28,0	1,03	37,0	30,5	0,91
35,0	28,0	0,97	37,5	31,0	0,91
35,5	28,5	0,96	37,0	31,0	0,85
35,0	28,5	0,91	37,5	31,5	0,84
35,5	29,0	0,91	37,0	31,5	0,80
35,0	29,0	0,85	37,5	32,0	0,80
35,5	29,5	0,84	37,0	32,0	0,74
35,0	29,5	0,80	37,5	32,5	0,74
35,5	30,0	0,80	38,0	28,0	1,37
35,5	30,5	0,74	38,5	28,5	1,34
36,0	26,0	1,37	38,0	28,5	1,29
36,5	26,5	1,34	38,5	29,0	1,29
36,0	26,5	1,29	38,0	29,0	1,22
36,5	27,0	1,29	38,5	29,5	1,20
36,0	27,0	1,22	38,0	29,5	1,15
36,5	27,5	1,20	38,5	30,0	1,15
36,0	27,5	1,15	38,0	30,0	1,10
36,5	28,0	1,15	38,5	30,5	1,08
36,0	28,0	1,10	38,0	30,5	1,03
36,5	28,5	1,08	38,5	31,0	1,03
36,0	28,5	1,03	38,0	31,0	0,97
36,5	29,0	1,03	38,5	31,5	0,96
36,0	29,0	0,97	38,0	31,5	0,91
36,5	29,5	0,96	38,5	32,0	0,91
36,0	29,5	0,91	38,0	32,0	0,85
36,5	30,0	0,91	38,5	32,5	0,84
36,0	30,0	0,85	38,0	32,5	0,80
36,5	30,5	0,84	38,5	33,0	0,80
36,0	30,5	0,80	38,0	33,0	0,74
36,5	31,0	0,80	38,5	33,5	0,74
36,0	31,0	0,74	39,0	29,0	1,37
36,5	31,5	0,74	39,5	29,5	1,34
37,0	27,0	1,37	39,0	29,5	1,29
37,5	27,5	1,34	39,5	30,0	1,22
37,0	27,5	1,29	39,0	30,0	1,20
37,5	28,0	1,29	39,5	30,5	1,20
37,0	28,0	1,22	39,0	30,5	1,15
37,5	28,5	1,20	39,5	31,0	1,15
37,0	28,5	1,15	39,0	31,0	1,10
37,5	29,0	1,15	39,5	31,5	1,08
37,0	29,0	1,10	39,0	31,5	1,03

Вологість зерна, %		Перевідний коефіцієнт	Вологість зерна, %		Перевідний коефіцієнт
до сушіння	після сушіння		до сушіння	після сушіння	
39,5	32,0	1,03	40,0	31,5	1,15
39,0	32,0	0,97	40,5	32,0	1,15
39,5	32,5	0,96	40,0	32,0	1,10
39,0	32,5	0,91	40,5	32,5	1,08
39,5	33,0	0,91	40,0	32,5	1,03
39,0	33,0	0,85	40,5	33,0	1,03
39,5	33,5	0,84	40,0	33,0	0,97
39,0	33,5	0,80	40,5	33,5	0,96
39,5	34,0	0,80	40,0	33,5	0,91
39,0	34,0	0,74	40,5	34,0	0,91
39,5	34,5	0,74	40,0	34,0	0,85
40,0	30,0	1,37	40,0	34,5	0,80
40,5	30,5	1,34	40,5	34,5	0,84
40,0	30,5	1,29	40,0	34,5	0,80
40,5	31,0	1,29	40,5	35,0	0,80
40,0	31,0	1,22	40,0	35,0	0,74
40,5	31,5	1,20	40,5	35,5	0,74

Додаток 6

Обчислення відносної вологості повітря психрометром Августа

Покази су- хого тер- мометра	Різниця показів сухого і мокрого термометрів																
	0	0,1	0,2	0,3	0,4	0,5	0,6	0,7	0,8	0,9	1,0	1,1	1,2	1,3	1,4	1,5	1,6
-3,0	100	98	95	93	91	88	86	83	81	79	76	74	72	69	67	65	62
-2,5	100	98	95	93	91	88	86	84	82	79	77	75	72	70	68	66	64
-2,0	100	98	95	93	91	89	87	84	82	80	78	75	73	71	69	67	65
-1,5	100	98	96	93	91	89	87	85	82	80	78	76	74	72	70	68	65
-1,0	100	98	96	93	91	89	87	85	83	81	79	77	74	72	70	68	66
-0,5	100	98	96	94	92	90	88	85	83	81	79	77	75	73	71	69	67
0,0	100	98	96	94	92	90	88	86	84	82	80	80	78	76	74	72	70
+0,5	100	98	96	94	92	90	88	86	84	82	80	78	76	75	73	71	69
+1,0	100	98	96	94	92	90	88	86	85	83	81	79	77	75	73	71	69
+1,5	100	98	96	94	92	91	89	87	85	83	81	79	78	76	74	72	70
+2,0	100	98	96	95	93	91	89	87	85	84	82	80	78	76	75	73	71
+2,5	100	98	96	95	93	91	89	87	86	84	82	80	79	77	75	73	72
+3,0	100	98	96	95	93	91	90	88	86	84	83	81	79	77	76	74	72
+3,5	100	98	97	95	93	91	90	88	86	85	83	81	80	78	76	75	73
+4,0	100	98	97	95	93	92	90	88	87	85	83	82	80	78	77	75	74
+4,5	100	98	97	95	93	92	90	89	87	85	84	82	81	79	77	76	74
+5,0	100	98	97	95	94	92	90	89	87	86	84	83	81	79	78	76	75
+5,5	100	98	97	95	94	92	90	89	87	86	84	83	81	80	78	77	75
+6,0	100	98	97	95	94	92	91	89	88	86	85	83	82	80	79	77	76
+6,5	100	98	97	95	94	92	91	90	88	87	85	84	82	81	79	78	76
+7,0	100	98	97	96	94	93	91	90	88	87	85	84	83	81	80	78	77
+7,5	100	99	97	96	94	93	91	90	88	87	86	84	83	81	80	79	77
+8,0	100	99	97	96	94	93	92	90	89	87	86	85	83	82	80	79	78
+8,5	100	99	97	96	94	93	92	90	89	88	86	85	84	82	81	79	78
+9,0	100	99	97	96	95	93	92	90	89	88	86	85	84	82	81	80	79
+9,5	100	99	97	96	95	93	92	91	89	88	87	86	84	83	82	80	79
+10,0	100	99	97	97	95	93	92	91	90	88	87	86	84	83	82	81	79

**Визначення вмісту сухих речовин та крохмалю в картоплі
за питомою масою**

Маса 5000 г картоплі під водою	Питома маса, г/см ³	Вміст сухих речовин, %	Вміст крохма- лю, %	Маса 5000 г картоплі під водою	Питома маса, г/см ³	Вміст сухих речовин, %	Вміст крохма- лю, %
290	1,0616	15,748	9,996	495	1,1099	26,085	20,333
295	1,0627	15,984	10,242	500	1,1110	26,341	20,589
300	1,0638	16,219	10,467	505	1,1123	26,598	20,846
305	1,0650	16,476	10,724	510	1,1136	26,876	21,124
310	1,0661	16,711	10,959	515	1,1148	27,133	21,381
315	1,0672	16,947	11,195	520	1,1161	27,411	21,659
320	1,0684	17,204	11,452	525	1,1173	27,668	21,916
325	1,0695	17,439	11,687	530	1,1186	27,946	22,194
330	1,0707	17,696	11,944	535	1,1198	28,203	22,451
335	1,0718	17,931	12,179	540	1,1211	28,481	22,729
340	1,0730	18,188	12,436	545	1,1224	28,760	23,008
345	1,0741	18,423	12,671	550	1,1236	29,016	23,264
350	1,0753	18,680	12,928	555	1,1249	29,295	23,543
355	1,0764	18,916	13,164	560	1,1261	29,551	23,799
360	1,0776	19,172	13,420	565	1,1274	29,830	24,078
365	1,0787	19,408	13,656	570	1,1286	30,086	24,334
370	1,0799	19,655	13,913	575	1,1299	30,365	24,613
375	1,0811	19,921	14,169	580	1,1312	30,643	24,891
380	1,0822	20,157	14,405	585	1,1325	30,921	25,169
385	1,0834	20,414	14,662	590	1,1338	31,199	25,447
390	1,0846	20,670	14,918	595	1,1351	31,477	25,725
395	1,0858	20,927	15,175	600	1,1364	31,756	26,004
400	1,0870	21,184	15,432	605	1,1377	32,034	26,282
405	1,0881	21,419	15,667	610	1,1390	32,312	26,560
410	1,0893	21,676	15,924	615	1,1403	32,590	26,838
415	1,0905	21,933	16,181	620	1,1416	32,868	27,116
420	1,0917	22,190	16,438	625	1,1429	33,147	27,395
425	1,0929	22,447	16,695	630	1,1442	33,425	27,673
430	1,0941	22,703	16,951	635	1,1455	33,763	27,951
435	1,0953	22,960	17,280	640	1,1468	33,081	28,229
440	1,0965	23,217	17,465	645	1,1481	34,259	28,507
445	1,0977	23,474	17,722	650	1,1494	34,538	28,786
450	1,0989	23,731	17,979	655	1,1507	34,816	29,064
455	1,1001	23,987	18,235	660	1,1521	35,115	29,363
460	1,1013	24,244	18,492	665	1,1534	35,394	29,642
465	1,1025	24,501	18,749	670	1,1547	35,672	29,920
470	1,1038	24,779	19,027	675	1,1561	35,971	30,219
455	1,1050	25,036	19,284	680	1,1574	36,249	30,498
480	1,1062	25,293	19,541	685	1,1587	36,528	30,776
485	1,1074	25,549	19,797	690	1,1601	36,827	31,075
490	1,1086	25,806	20,054				

Очищення і сушіння зерна продовольчого призначення

Вологість вихідного матеріалу, %	Засміченість вихідного матеріалу, %	Норми виробітку по культурах, т							
		пшениця, горох	ячмінь ярій	жито	ячмінь озимий	соя	овес, гречка	рис, соняшник	просо
Зерноочисний агрегат ЗАВ-40									
Склад: ЗВС-20 (2); БТ-20 (2 – відключено)									
До 15,0	До 10,0	190	180	171	152	143	133	95	57
	10,1–15,0	180	171	162	144	136	126	90	54
	16,1–20,0	161	153	145	129	122	113	81	48
	20,1–25,0	143	135	128	114	107	100	71	43
15,1–17,0	До 10,0	180	171	162	144	136	126	90	54
	10,1–15,0	171	162	154	137	129	120	86	51
	15,1–20,0	152	144	140	122	114	106	76	46
	20,1–25,0	133	126	120	106	100	93	67	40
17,1–19,0	До 10,0	161	153	145	129	122	113	81	48
	10,1–15,0	152	144	140	122	114	106	76	46
	15,1–20,0	133	126	120	106	100	93	67	40
	20,1–25,0	114	108	103	91	86	80	57	34
19,1–21,0	До 10,0	143	135	128	114	108	100	71	43
	10,1–15,0	133	126	120	106	100	93	67	40
	15,1–20,0	114	108	103	91	86	80	57	34
	20,1–25,0	95	90	86	76	72	67	48	29
21,1–23,0	До 10,0	124	117	111	99	93	86	62	37
	10,1–15,0	114	108	103	91	86	80	57	34
	15,1–20,0	95	90	86	76	72	67	48	29
	20,1–25,0	76	72	68	61	57	53	38	23
Зерноочисний агрегат ЗАВ-20									
Склад: ЗВС-10 (2); БТ-10 (2 – відключено)									
До 15,0	До 10,0	84	80	76	67	63	59	42	25
	10,1–15,0	80	76	72	64	60	56	40	23
	16,1–20,0	71	68	65	57	54	50	36	21
	20,1–25,0	63	60	57	50	47	44	32	19
15,1–17,0	До 10,0	80	76	72	64	60	56	40	24
	10,1–15,0	76	72	68	60	57	53	38	23
	15,1–20,0	67	64	61	54	50	47	34	20
	20,1–25,0	59	56	53	47	44	41	29	18
17,1–19,0	До 10,0	71	68	65	57	54	50	36	21
	10,1–15,0	67	64	61	54	50	47	34	20
	15,1–20,0	59	56	53	47	44	41	29	18
	20,1–25,0	50	48	46	40	38	35	25	15
19,1–21,0	До 10,0	63	60	57	50	47	44	32	19
	10,1–15,0	59	56	53	47	44	41	29	18
	15,1–20,0	50	48	46	40	38	35	25	15
	20,1–25,0	42	40	38	34	32	30	21	13

Вологість вихідного матеріалу, %	Засміченість вихідного матеріалу, %	Норми виробітку по культурах, т							
		пшениця, горох	ячмінь ярий	жито	ячмінь озимий	соя	овес, гречка	рис, соняшник	просо
21,1–23,0	До 10,0	55	52	49	44	41	38	27	16
	10,1–15,0	50	48	46	40	38	35	25	15
	15,1–20,0	42	40	38	34	32	30	21	13
	20,1–25,0	34	32	30	27	25	24	17	10
Зерноочисно-сушильний комплекс КЗС-20Б (П)									
Склад: ОВП-20А або ЗД-10.000 (1), ЗВС-10 (2), СЗСБ-8 (2) або СЗШ-16 (1 – відключено), ЗВС-10 (2), БТ-10 (2 – відключено)									
До 15,0	До 10,0	79	75	71	63	59	55	40	24
	10,1–15,0	75	71	67	60	56	52	38	23
	16,1–20,0	67	64	60	54	50	47	34	20
	20,1–25,0	59	56	53	47	44	41	30	18
15,1–17,0	До 10,0	75	71	67	60	56	52	38	23
	10,1–15,0	71	68	64	57	53	50	36	22
	15,1–20,0	63	60	57	50	47	44	32	19
	20,1–25,0	55	53	50	44	41	39	28	17
17,1–19,0	До 10,0	67	64	60	54	50	47	34	20
	10,1–15,0	63	60	57	50	47	44	32	19
	15,1–20,0	55	53	50	44	41	39	28	17
	20,1–25,0	47	45	43	38	35	33	24	14
19,1–21,0	До 10,0	59	56	53	47	44	41	30	18
	10,1–15,0	55	53	50	44	41	39	28	17
	15,1–20,0	47	45	43	38	35	33	24	14
	20,1–25,0	40	38	36	32	30	28	20	12
21,1–23,0	До 10,0	51	49	46	41	38	36	26	16
	10,1–15,0	47	45	43	38	35	33	24	14
	15,1–20,0	40	38	36	32	30	28	20	12
	20,1–25,0	32	30	28	25	24	22	16	10
Зерноочисно-сушильний комплекс КЗС-40									
Склад: ГАП-2Ц, ЗД-10.000; ЗВС-200.20.000, СЗШ-16 (відключено), ЗАВ-10.90.000 (2 – відключено)									
До 15,0	До 10,0	161	153	145	129	121	113	81	48
	10,1–15,0	153	145	138	123	115	107	77	46
	16,1–20,0	137	130	123	110	103	85	69	41
	20,1–25,0	121	115	109	97	91	64	61	36
15,1–17,0	До 10,0	153	145	138	123	115	107	77	46
	10,1–15,0	145	138	131	116	109	102	73	43
	15,1–20,0	129	122	116	103	97	90	65	38
	20,1–25,0	113	107	102	90	85	79	57	34
17,1–19,0	До 10,0	137	130	123	110	103	96	69	41
	10,1–15,0	129	122	116	103	97	90	65	38
	15,1–20,0	113	107	102	90	85	79	57	34
	20,1–25,0	97	92	87	77	73	68	49	29

Вологість вихідного матеріалу, %	Засміченість вихідного матеріалу, %	Норми виробітку по культурах, т							
		пшениця, горох	ячмінь ярий	жито	ячмінь озимий	соя	овес, гречка	рис, сояпшник	просо
19,1–21,0	До 10,0	121	115	109	97	91	85	61	36
	10,1–15,0	113	107	102	90	85	79	57	34
	15,1–20,0	97	92	87	77	73	68	49	29
	20,1–25,0	81	77	73	65	61	57	41	24
21,1–23,0	До 10,0	105	99	94	84	79	73	53	31
	10,1–15,0	97	92	87	77	73	68	49	29
	15,1–20,0	81	77	73	65	61	57	41	24
	20,1–25,0	64	61	58	52	48	45	32	19
Зерноочисно-сушільний комплекс КЗС-20Б (П)									
Склад: ОВП-20А (1) або ЗД.10.000 (1); СЗПБ-8 (2) або СЗШ-16 (1);									
ЗВС-10 (2), БТ-10 (2 – відключено)									
До 15,0	До 10,0	77	73	69	62	58	54	38,5	23
	10,1–15,0	73	169	66	59	55	51	36	22
	16,1–20,0	65	60	59	53	49	46	33	20
	20,1–25,0	58	55	52	46	43	40	29	17
15,1–17,0	До 10,0	73	69	66	59	55	51	36	22
	10,1–15,0	69	66	62	56	52	49	35	21
	15,1–20,0	62	58	55	50	46	43	31	18
	20,1–25,0	54	51	48	43	41	38	27	16
17,1–19,0	До 10,0	65	62	59	53	49	46	33	20
	10,1–15,0	62	58	55	50	46	43	31	18
	15,1–20,0	54	51	48	43	41	38	27	16
	20,1–25,0	46	44	41	37	35	32	23	14
19,1–21,0	До 10,0	58	55	52	46	43	40	29	17
	10,1–15,0	54	51	48	43	41	38	27	16
	15,1–20,0	46	44	41	37	35	32	23	14
	20,1–25,0	38	36	34	31	29	27	19	11
21,1–23,0	До 10,0	50	47	45	40	38	35	25	15
	10,1–15,0	46	44	41	37	35	32	23	14
	15,1–20,0	36	34	31	29	27	27	19	11
	20,1–25,0	31	29	28	25	23	22	15	9

Очищення, сушіння і трієрування зерна насінного призначення

Зерноочисно-сушильний комплекс КЗС-20Б (III)

Склад: ОВП-20А (1) або ЗД-10.000 (1); СЗЛБ-8 (2) або СЗШ-16 (1);

ЗВС-10 (2). БТ-10 (2 – відключено)

Вологість вихідного матеріалу, %	Засміченість вихідного матеріалу, %	Норми виробітку по культурах, т							
		пшениця, горох	ячмінь ярий	жито	ячмінь озимий	соя	овес, гречка	рис, соняшник	просо
До 15,0,	До 10,0	39	37	35	31	29	27	19	12
	10,1–15,0	37	35	33	29	27	25	18	11
	15,1–20,0	33	31	29	26	24	23	16	10
	20,1–25,0	29	28	26	23	22	20	15	9
15,1–17,0	До 10,0	37	35	33	29	27	25	18	11
	10,1–15,0	35	33	31	27	26	24	17	10
	15,1–20,0	31	30	28	24	23	21	15	9
	20,1–25,0	27	26	24	21	20	18	13	8
17,1–19,0	До 10,0	33	31	29	26	24	23	16	10
	10,1–15,0	29	30	28	24	23	21	14	9
	15,1–20,0	27	26	24	21	20	18	13	8
	20,1–25,0	23	22	21	18	17	16	11	7
19,1–21,0	До 10,0	29	28	26	23	22	20	14	9
	10,1–15,0	27	26	24	21	20	18	13	8
	15,1–20,0	23	22	21	18	17	16	11	7
	20,1–25,0	19	18	17	15	14	13	9	5
21,1–23,0	До 10,0	25	23	22	20	18	17	12	8
	10,1–15,0	23	21	20	18	17	16	11	7
	15,1–20,0	19	17	16	15	14	13	9	5
	20,1–26,0	15	14	13	12	11	10	7	4
23,1–25,0	До 10,0	20,5	19,5	19	17	16	14	10	6
	10,1–15,0	18,5	17	16	15	14	13	9	5
	15,1–20,0	15	14	13	12	11	10	7	4
	20,1–25,0	11	10,5	10	9	8	8	5	3

Норми природних втрат маси свіжих плодів, ягід і винограду при перевезенні автомобілями різного типу

Відстань, км	Норма втрат маси нетто при перевезенні, %							
	автомобілями бортовими або з ізотермічними кузовами				авторефрижераторами			
	яблук, груш та інших зерняткових плодів	слив та інших кісточкових плодів	винограду, смородини, агрусу та інших ягід	суниць, малини	яблук і груш		слив та інших кісточкових плодів	слив та інших кісточкових плодів
					літніх	осінніх, зимових		
До 10	0,1	0,1	0,1	0,4				
10–25	0,1	0,2	0,2	0,5				
26–50	0,2	0,4	0,3	0,7				
51–75	0,3	0,6	0,4	0,9				
76–100	0,3	0,8	0,5	1,1				
101–125	0,5	1,0	0,6	1,3				
126–150	0,7	1,1	0,7	1,5				
151–175	0,8	1,2	0,8	1,7	0,6	0,6	1,2	0,8
176–200	0,9	1,3	0,9	1,9	0,6	0,6	1,2	1,0
201–225	1,0	1,4	1,0	2,1	0,7	0,7	1,3	1,0
226–250	1,1	1,5	1,1	2,3	0,7	0,7	1,3	1,1
251–275	1,2	1,6	1,2	2,5	0,7	0,7	1,4	1,1
276–300	1,3	1,7	1,3	2,7	0,8	0,7	1,4	1,2
301–350	1,5	1,8	–	–	0,8	0,8	1,5	1,2
351–400	1,7	1,9	–	–	0,9	0,8	1,5	1,3
401–450	1,8	2,0	–	–	0,9	0,9	1,6	1,3
451–500	1,9	2,1	–	–	1,0	0,9	1,6	1,4
501–550	2,0	2,2	–	–	1,0	1,0	1,7	1,5
551–600	2,1	2,3	–	–	1,1	1,0	1,7	1,6
601–700	2,5	2,6	–	–	1,3	1,1	1,8	1,7
701–800	2,5	2,9	–	–	1,5	1,2	1,9	1,8
801–900	2,7	3,2	–	–	1,7	1,3	2,0	1,9
901–1000	2,9	3,4	–	–	1,9	1,4	2,1	2,0
При перевезенні на відстань понад 1000 км норма збільшується на кожні наступні 100 км	0,2	0,2	–	–	0,1	0,1	0,1	0,1

Примітка. При перевезенні суниць і малини авторефрижераторами на відстань понад 300 км норма втрат становить 2,7 %; бортовими автомобілями – збільшується на кожні наступні 100 км на 0,2 %.

**Норми природних втрат маси фруктів і ягід
при перевезенні залізницею**

Продукція	Тип пересувного вкладу	Норма втрат маси нетто, %	
		за перші три доби	за кожную наступну добу
Груші	Ізотермічні вагони з охолодженням	1,0	0,10
літні			
зимові	Те саме	0,80	0,10
Яблука	»	0,80	0,10
літні			
зимові	Криті вагони	0,30	6,15
Вишні, черешні	Ізотермічні вагони з охолодженням	1,0	0,10
Сливи	Те саме	1,2	0,15
Абрикоси, персики	»	1,8	0,20

**Норми природних втрат маси продукції
при короткочасному зберіганні (до 20 днів)
на базах, складах, заготівельних пунктах**

Продукція	Осінь	Зима	Весна	Літо
Плоди				
зерняткові (яблука, груші, айва, хурма), кісточкові	0,9	0,2	0,2	1,0
сливи	1,2	1,0	1,0	1,6
абрикоси, персики, вишні, черешні, кизил, гранати	1,4	1,0	1,0	2,3
Ягоди				
виноград, смородина	0,7	0,3	0,5	1,1
аґрус	0,3	–	–	0,6
полуниця, суниця, малина	1,8	–	2,0	2,4
журавлина, брусниця та ін.	0,7	0,4	0,5	0,7
Гриби	1,8	1,2	2,0	2,0

Вміст сірки діоксиду в сульфатованій плодоягідній сировині

Кількість йодного розчину, мл	Вміст сірки діоксиду, %	Кількість йодного розчину, мл	Вміст сірки діоксиду, %	Кількість йодного розчину, мл	Вміст сірки діоксиду, %	Кількість йодного розчину, мл	Вміст сірки діоксиду, %	Кількість йодного розчину, мл	Вміст сірки діоксиду, %
0,1	0,002	2,1	0,033	4,2	0,067	6,2	0,099	8,2	0,131
0,2	0,003	2,2	0,035	4,3	0,068	6,3	0,100	8,3	0,132
0,3	0,005	2,3	0,036	4,4	0,070	6,4	0,102	8,4	0,134
0,4	0,006	2,5	0,040	4,5	0,072	6,5	0,104	8,5	0,136
0,5	0,008	2,6	0,041	4,6	0,073	6,6	0,105	8,6	0,137
0,6	0,009	2,7	0,043	4,7	0,075	6,7	0,107	8,7	0,139
0,7	0,011	2,8	0,045	4,8	0,076	6,8	0,108	8,8	0,140
0,8	0,012	2,9	0,046	4,9	0,078	6,9	0,110	8,9	0,142
0,9	0,014	3,0	0,048	5,0	0,080	7,0	0,112	9,0	0,144
1,0	0,016	3,1	0,049	5,1	0,081	7,1	0,113	9,1	0,145
1,1	0,017	3,2	0,050	5,2	0,083	7,2	0,115	9,2	0,147
1,2	0,019	3,3	0,052	5,3	0,084	7,3	0,116	9,3	0,148
1,3	0,021	3,4	0,054	5,4	0,085	7,4	0,116	9,4	0,150
1,4	0,022	3,5	0,055	5,5	0,088	7,5	0,120	9,5	0,152
1,5	0,024	3,6	0,057	5,6	0,089	7,6	0,121	9,6	0,154
1,6	0,025	3,7	0,059	5,7	0,091	7,7	0,123	9,7	0,155
1,7	0,027	3,8	0,060	5,8	0,192	7,8	0,124	9,8	0,156
1,8	0,028	3,9	0,062	5,9	0,094	7,9	0,126	9,9	0,158
1,9	0,030	4,0	0,064	6,0	0,096	8,0	0,128	10,0	0,160
2,0	0,032	4,1	0,065	6,1	0,097	8,1	0,129	—	—

Температурні поправки до показів рефрактометра

Температура, °C	Вміст сухих розчинних речовин, %			Температура, °C	Вміст сухих розчинних речовин, %		
	до 10	від 11 до 20	від 21 до 30		до 10	від 11 до 20	від 21 до 30
	Відняти від визначеного вмісту сухих речовин, %				Відняти від визначеного вмісту сухих речовин, %		
10	0,6	0,6	0,7	21	0,1	0,1	0,1
11	0,5	0,6	0,6	22	0,1	0,1	0,2
12	0,5	0,5	0,5	23	0,2	0,2	0,2
13	0,4	0,5	0,5	24	0,3	0,3	0,3
14	0,4	0,4	0,4	25	0,4	0,4	0,4
15	0,3	0,3	0,3	26	0,4	0,4	0,5
16	0,2	0,3	0,3	27	0,5	0,5	0,6
17	0,2	0,2	0,2	28	0,6	0,6	0,6
18	0,1	0,1	0,1	29	0,7	0,7	0,7
19	0,1	0,1	0,1	30	0,7	0,8	0,8

Коефіцієнт переведення показів рефрактометра для плодів і ягід знімальної стиглості

Культура	Вміст сухих речовин м'якуша	Сума цукрів
Вишні (без кісточок)	1,01	0,62
Суніці	1,15	0,68
Агрус	1,18	0,72
Малина	1,48	0,58
Смородина чорна	1,30	0,56
Яблука (без насінневого гнізда)	1,14	0,80

Вміст речовин в плодягідній продукції, що мають технологічне значення, %

Назва плодів, ягід	Вміст води	Вміст сухих розчинних речовин	Вміст сухих речовин	У тому числі	
				цукрів	кислот
Абрикоси	86,0	11,0	14,0	9,0	1,0
Айва	86,5	9,5	13,5	7,6	0,9
Алчча	89,0	6,9	11,0	6,4	0,5
Вишня	85,0	11,9	15,0	10,3	1,6
Слива	87,0	10,5	13,0	9,5	1,0
Яблука	87,0	9,8	13,0	9,0	0,8
Апельсин	87,5	9,4	12,5	8,1	1,3
Лимон	88,5	9,2	11,5	8,1	1,1
Виноград	80,2	15,8	19,8	15,0	0,8
Суніці	84,5	7,5	15,5	6,2	1,3
Агрус	83,0	10,4	17,0	9,1	1,3
Малина	82,0	9,8	18,0	8,3	1,5
Порічки	85,0	9,8	15,0	7,3	2,5
Смородина	85,0	9,0	15,0	6,7	2,3
Чорниця	86,5	9,2	13,5	8,0	1,2

Зміст

Передмова	3
Тема 1. ФОРМУВАННЯ ТА ОЦІНКА ПАРТІЙ ЗЕРНА РІЗНОГО ЦІЛЬОВОГО ПРИЗНАЧЕННЯ	5
Заняття 1. Нормування якості зерна (загальні положення)	5
Заняття 2. Підготовка партій товарного зерна і відбір проб для їх аналізу (загальні положення)	5
Заняття 3. Визначення показників свіжості зерна	11
Заняття 4. Визначення зараженості зерна комірними шкідниками і пошкодженості клопом-черепашкою (загальні положення)	13
Заняття 5. Визначення вологості зерна	21
Заняття 6. Визначення засміченості партій зерна	26
Заняття 7. Визначення натури зерна	30
Заняття 8. Визначення типового складу зерна	32
Заняття 9. Визначення кількості та якості клейковини зерна пшениці	35
Заняття 10. Визначення вмісту білка в зерні та продуктах його переробки	39
Заняття 11. Визначення життєздатності зерна ячменю	44
Заняття 12. Визначення автолітичної активності зерна і борошна за «числом падіння»	45
Заняття 13. Розрахунки за зерно (загальні положення)	48
Тема 2. ПІСЛЯЗБИРАЛЬНА ОБРОБКА ЗЕРНА І ЗБЕРІГАННЯ ЗЕРНОВИХ МАС	52
Заняття 1. Визначення інтенсивності дихання зерна і втрат його маси ...	52
Заняття 2. Розрахунок продуктивності зерноочисних машин	56
Заняття 3. Визначення рівноважної вологості зерна	57
Заняття 4. Розрахунки при вентиляванні зерна	58
Заняття 5. Технологічні розрахунки процесу сушіння зерна	67
Заняття 6. Кількісний і якісний облік зерна під час зберігання	73
Заняття 7. Будова зерносховищ і розрахунок їх місткості	78
Тема 3. ТЕХНОЛОГІЧНА ОЦІНКА ЗЕРНА	81
Заняття 1. Технологічна характеристика зерна пшениці. Підготовка помельних сумішей	81

Заняття 2. Визначення вмісту ендосперму та виходу борошна методом розмелювання зерна м'якої пшениці	85
Заняття 3. Оцінка якості борошна	90
Заняття 4. Визначення фізичних властивостей тіста на валориграфі	96
Заняття 5. Визначення вмісту крохмалю	100
Заняття 6. Лабораторна пробна випічка	101
Заняття 7. Оцінка якості печеного хліба	105
Заняття 8. Визначення вмісту ядра у зерні круп'яних культур	109
Заняття 9. Оцінка якості крупи	111
Заняття 10. Кулінарна оцінка крупів зернових і зернобобових культур	114
Тема 4. ТЕХНОЛОГІЧНА ОЦІНКА ЯКОСТІ ПРОДУКЦІЇ ТЕХНІЧНИХ КУЛЬТУР	118
Заняття 1. Оцінка якості коренеплодів і доброякісності соку цукрових буряків	118
Заняття 2. Оцінка якості трести льону-довгунця (загальні положення)	124
Заняття 3. Оцінка якості сировини олійних культур (загальні положення)	136
Заняття 4. Оцінка якості шишок хмелю (загальні положення)	141
Заняття 5. Оцінка якості сировини тютюну і махорки (загальні положення)	146
Заняття 6. Оцінка якості вина та виноматеріалів	151
Тема 5. ПІСЛЯЗБИРАЛЬНА ОБРОБКА І ЗБЕРІГАННЯ БУЛЬБ КАРТОПЛІ ТА ПЛОДООВОЧЕВОЇ ПРОДУКЦІЇ	160
Заняття 1. Кількісний облік урожаю картоплі	160
Заняття 2. Оцінка якості бульб картоплі продовольчого і технічного призначення	161
Заняття 3. Визначення шпаруватості насипу картоплі чи овочів	168
Заняття 4. Зберігання бульб картоплі та плодоовочевої продукції	169
Заняття 5. Розрахунки товщини укриття при зберіганні продукції в буртах і траншеях	173
Заняття 6. Розрахунки режиму зберігання продукції	175
Заняття 7. Організація вентилювання сховищ	177
Заняття 8. Організація контролю за вентиляційною системою сховищ	179
Заняття 9. Розрахунки примусового вентилювання бурту малої місткості з припливно-витяжною вентиляцією	184
Заняття 10. Засоби контролю та регулювання режиму зберігання рослинницької продукції	185
Заняття 11. Засоби регулювання та вимірювання відносної вологості повітря	191
Заняття 12. Розрахунок втрат і ефективності зберігання плодоовочевої продукції та картоплі	194

Т е м а 6. КОНСЕРВУВАННЯ ПЛОДООВОЧЕВОЇ ПРОДУКЦІЇ (загальні положення)	204
Заняття 1. Мікробіологічні способи консервування.....	205
Заняття 2. Розрахунок концентрації розчинів і потреби в матеріалах для консервування.....	207
Заняття 3. Визначення придатності плодово-ягідної продукції для виготовлення желейних продуктів переробки (загальні положення)	212
Заняття 4. Органолептична оцінка якості консервованої продукції.....	215
Т е м а 7. ОЦІНКА ЯКОСТІ КОРМІВ	217
Заняття 1. Порядок відбору проб.....	217
Заняття 2. Органолептична оцінка корму	221
Заняття 3. Визначення вологості кормів	223
Заняття 4. Визначення масової частки азоту і сирого протеїну.....	225
Заняття 5. Визначення вмісту каротину в кормах	228
Заняття 6. Визначення вмісту в кормах сирій клітковини.....	231
Заняття 7. Визначення кислотності кормів.....	234
Заняття 8. Визначення масової частки сирій золи	237
Заняття 9. Визначення масової частки легкокорозчинних вуглеводів у сінажі антроновим методом	239
Заняття 10. Визначення зараженості комбікормів шкідниками хлібних запасів.....	242
Заняття 11. Визначення токсичності комбікормів	242
Заняття 12. Визначення кислотного числа жиру.....	244
Д о д а т к и	249

Навчальне видання

Підприємство Григорій Іванович
Скалецька Любов Федорівна
Сеньков Анатолій Миколайович

ТЕХНОЛОГІЯ ЗБЕРІГАННЯ І ПЕРЕРОБКИ ПРОДУКЦІЇ РОСЛИННИЦТВА

Практикум

Оправа і титул *В.С. Жиборовського*
Комп'ютерна верстка *Л.М. Кіпріянової*

Видавництво «Вища освіта»,
04119, Київ-119, вул. Сім'ї Хохлових, 15

Свідоцтво про внесення до Державного реєстру
суб'єкта видавничої справи ДК № 662 від 06.11.2001

Підп. до друку 18.11. 04. Формат 60 × 84/16. Папір офс. № 1.
Гарнітура Century Schoolbook. Друк офс. Ум. друк. арк. 15,81.
Обл.-вид. арк. 19,92. Зам. №

Надруковано з плівок, виготовлених у видавництві «Вища освіта»,
на ВАТ «Білоцерківська книжкова фабрика»,
09117, м. Біла Церква, вул. Л. Курбаса, 4